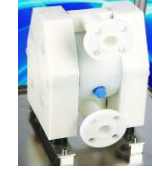


# 1 Пластиковая серия

		1,0000								
Код	Материал				Типоразмер					
	Корпус	Мембрана	Шариковый клапан	Цилиндрический клапан	DM 08/10	DM 10/25	DM 15/55	DM 25/125	DM 40/315	DM 50/565
PEE	полиэтилен	EPDM	EPDM	-		612	822	1 103	1 981	3 532
PEP	полиэтилен	EPDM	-	полиэтилен		636	854	1 145	2 034	3 596
PET	полиэтилен	EPDM	тефлон	-		625	839	1 123	2 037	3 654
PEF	полиэтилен	EPDM	-	тефлон		650	872	1 165	2 090	3 718
PES	полиэтилен	EPDM	нерж. сталь	-		642	850	1 145	2 134	4 119
PTE	полиэтилен	тефлон	EPDM	-		612	972	1 275	2 282	3 902
PTT	полиэтилен	тефлон	тефлон	-	578	625	997	1 339	2 395	4 114
PTF	полиэтилен	тефлон	-	тефлон	600	650	1 029	1 381	2 448	4 174
PTS	полиэтилен	тефлон	нерж. сталь	-	572	612	1 001	1 431	2 488	4 578
PTP	полиэтилен	тефлон	-	полиэтилен	578	625	997	1 339	2 395	4 114
TTT	тефлон	тефлон	тефлон	-	690	964	1 888	3 561	6 871	12 868
TTF	тефлон	тефлон	-	тефлон	714	987	1 921	3 604	6 924	12 932
TTS	тефлон	тефлон	нерж. сталь	-	684	950	1 870	3 652	6 965	13 333
REE	полиэст. токопр.	EPDM	EPDM	-		673	837	1 120	2 099	3 789
REP	полиэст. токопр.	EPDM	-	полиэтилен		698	870	1 162	2 152	3 877
RET	полиэст. токопр.	EPDM	тефлон	-		687	854	1 140	2 154	3 936
REF	полиэст. токопр.	EPDM	-	тефлон		711	889	1 182	2 207	3 999
RES	полиэст. токопр.	EPDM	нерж. Сталь	-		672	865	1 162	2 252	4 399
RTE	полиэст. токопр.	тефлон	EPDM	-		673	987	1 293	2 399	4 186
RTT	полиэст. токопр.	тефлон	тефлон	-	595	748	1 012	1 354	2 513	4 394
RTF	полиэст. токопр.	тефлон	-	тефлон	619	773	1 045	1 400	2 566	4 453
RTS	полиэст. токопр.	тефлон	нерж. сталь	-	589	736	1 017	1 448	2 605	4 859
RTP	полиэст. токопр.	тефлон	-	полиэтилен	595	748	1 012	1 357	2 518	4 394
ZTT	тефлон токопр.	тефлон	тефлон	-	770	1 086	2 021	3 941	8 040	15 206
ZTF	тефлон токопр.	тефлон	-	тефлон	793	1 109	2 054	3 980	8 091	15 265
ZTS	тефлон токопр.	тефлон	нерж. сталь	-	764	1 070	2 037	4 032	8 133	15 672
<b>О П Ц И И</b>										
BC1 - барьерные камеры с датчиками (Nanur)						1 231	1 240	1 385	1 664	1 967
BC2 - BC1 + контроллер						1 973	1 982	2 127	2 404	2 707
BC3 - BC2 + ATEX						2 090	2 099	2 245	2 521	2 823
DM1 - датчик разрыва диафрагмы, Nanur - ATEX						191				
DM2 - датчик разрыва диафрагмы + контроллер						515				
SC1 - датчик хода диафрагм, ATEX									203	
SC2 - SC1 + счетчик хода диафрагм									1 150	
SC3 - SC1 + счетчик хода диафрагм, ATEX									1 314	
SC5 - Stroke counting pneumatical with pressure transmitter						731				
SC6 - SC5 + счетчик хода диафрагм						1 548				
F1 - фланцевые присоединения патрубков PN10 с уплотнительными кольцами EPDM						141	145	152	156	
F2 - фланцевые присоединения патрубков PN10 с уплотнительными кольцами NBR						142	147	153	158	
F3 - фланцевые присоединения патрубков PN10 с уплотнительными кольцами PTFE						152	159	183	189	
F8 - фланцевые присоединения патрубков PN16						226	239	273	284	
AF1 - фильтр-регулятор, фитинги						169				
AF2 - фильтр-регулятор, фитинги						220				
BF1 - обратный клапан с уплотнениями из EPDM						298	314	486	517	
BF2 - обратный клапан с уплотнениями из PTFE						325	336	514	542	
BF4 - Back flushing system, pneumatical, EPDM seals						451	462	686	717	
BF5 - Back flushing system, pneumatical, PTFE seals						475	486	714	744	
D - бочковой вариант					75	117	184			
HP - бустер для высокого давления						1 465	1 809	2 152	2 499	
S - двойные патрубки					53	53	130	133	159	
V - Воз. Механизм с уплотнениями из VITON					148		166		281	
SK1 - ключ для седел клапана						15				
SK2 - ключ для седел клапана						15				
SK3 - ключ для седел клапана						15				
SK4 - ключ для воз. Механизма						15				
T - Тележка						731				
CLEAN - Каждую часть насоса обрабатывают специальным средством					102	103	134	137	170	173



Срок изготовления:

- 2 недели
- 5-6 недель
- 2-5 недель

## 2 Металлическая серия

Код	Материал			Типоразмер				
	Корпус	Мембрана	Шариковый клапан	DM 15/25	DM 20/75	DM 25/125	DM 40/315	DM 50/565
AEE	алюминий	EPDM	EPDM	419	565	868	1 425	1 868
AET	алюминий	EPDM	тефлон	433	584	892	1 500	1 973
AES	алюминий	EPDM	нерж. сталь	434	623	1 034	1 614	2 460
ANN	алюминий	NBR	NBR	419	536	842	1 390	1 804
ANT	алюминий	NBR	тефлон	433	556	865	1 465	1 909
ANS	алюминий	NBR	нерж. сталь	434	594	1 007	1 581	2 396
ATT	алюминий	тефлон	тефлон	437	615	1 087	1 539	2 446
ATS	алюминий	тефлон	нерж. сталь	440	645	1 203	1 654	2 933
BEE	алюминий+тефлон	EPDM	EPDM	604	908	1 325	1 739	2 638
BTT	алюминий+тефлон	тефлон	тефлон	623	961	1 528	1 988	2 977
CEE	чугун	EPDM	EPDM	464	658	1 029	1 651	2 234
CET	чугун	EPDM	тефлон	476	678	1 054	1 728	2 338
CES	чугун	EPDM	нерж. сталь	478	715	1 196	1 842	2 824
CNN	чугун	NBR	NBR	464	629	1 003	1 621	2 170
CNT	чугун	NBR	тефлон	476	650	1 028	1 693	2 274
CNS	чугун	NBR	нерж. сталь	478	687	1 170	1 809	2 760
CTT	чугун	тефлон	тефлон	481	709	1 250	1 767	2 812
CTS	чугун	тефлон	нерж. сталь	486	737	1 364	1 882	3 299
SEE	AISI 316	EPDM	EPDM		1 373	2 165	3 022	3 874
SET	AISI 316	EPDM	тефлон		1 384	2 176	3 094	4 028
SES	AISI 316	EPDM	нерж. сталь		1 421	2 263	3 471	4 086
SNN	AISI 316	NBR	NBR		1 373	2 165	3 022	3 874
SNT	AISI 316	NBR	тефлон		1 384	2 176	3 094	4 028
SNS	AISI 316	NBR	нерж. сталь		1 421	2 263	3 471	4 086
STT	AISI 316	тефлон	тефлон		1 581	2 430	3 343	4 250
STS	AISI 316	тефлон	нерж. сталь		1 610	2 520	3 458	4 719
					<b>DM 25/75</b>	<b>DM 40/125</b>	<b>DM 50/315</b>	<b>DM 65/565</b>
HEE	AISI 316L	EPDM	EPDM		1 838	2 674	4 217	5 737
HET	AISI 316L	EPDM	тефлон		1 849	2 685	4 291	5 892
HES	AISI 316L	EPDM	нерж. сталь		1 887	2 771	4 666	5 950
HTT	AISI 316L	тефлон	тефлон		1 860	2 768	4 644	6 442
HTS	AISI 316L	тефлон	нерж. сталь		1 909	2 855	4 777	7 063
<b>О П Ц И И</b>								
BC1 - барьерные камеры с датчиками (Namur)				1 231	1 240	1 385	1 664	1 967
BC2 - BC1 + контроллер				1 973	1 982	2 127	2 404	2 707
BC3 - BC2 + ATEX				2 090	2 099	2 245	2 521	2 823
DM1 - датчик разрыва диафрагмы, Namur - ATEX					191			
DM2 - датчик разрыва диафрагмы + контроллер					515			
SC1 - датчик хода диафрагм, ATEX						202		
SC2 - SC1 + счетчик хода диафрагм						1 151		
SC3 - SC1 + счетчик хода диафрагм, ATEX						1 313		
SC5 - Stroke counting pneumatical with pressure transmitter						860		
SC6 - SC5 + счетчик хода диафрагм						1 819		
F7 - фланцевые присоединения патрубков PN10					213	227	257	264
F8 - фланцевые присоединения патрубков PN16					244	257	293	301
AF1 - фильтр-регулятор, фитинги					169			
AF2 - фильтр-регулятор, фитинги							220	
HJ - Рубашка обогрева <b>ДЛЯ НЕРЖАВЕЙКИ ОБЩЕИНД. СЕРИИ</b>					865	1 362	1 948	2 405
HJ - Рубашка обогрева <b>ДЛЯ ГИГИЕНИЧЕСКОЙ СЕРИИ</b>					1465	1809	2152	2499
BF3 - обратный клапан с уплотнениями из FPM					407	422	471	541
D - бочковой вариант:				75	84	106		
HP - бустер для высокого давления					1 465	1 808	2 152	2 499
S - двойные патрубки				79	158	359	385	455
V - Воз. Механизм с уплотнениями из VITON				147		165		282
P - Порошковый					293	488	761	1 113
T - Тележка						730		
SK4 - ключ для воз. Механизма						15		
ATEX				29	40	64	95	141
DIN - стандартные присоединения					0	0	0	0
TC - присоединения					56	86	137	137
SMS - присоединения					56	86	137	137
CLEAN - супер гигиеничный насос.					189	194	240	244
Обработка поверхности спец. раствором.								



Срок изготовления:  
- 2 недели  
- 5-6 недель  
- 2-5 недель

### 3 Миксеры

**ЭТО ОПЦИЯ, ПЛЮСОВАТЬ К СТОИМОСТИ НАСОСА**

#### Пневмомиксер для пластикового насоса

DMX 15-840 SS	In stainless steel, 1/2" to fit DM 15, L = 840 mm, SS camlocks	818
DMX 15-1250 SS	In stainless steel, 1" to fit DM 15, L = 1250 mm, SS camlocks	868
DMX 15-840 PP	In PP, 1/2" to fit DM 15, L = 840 mm, PP camlocks	644
DMX 15-1250 PP	In PP, 1" to fit DM 15, L = 1250 mm, PP camlocks	717
DMX 25-840 SS	In stainless steel, 1" to fit DM 25, L = 840 mm, SS camlocks	992
DMX 25-1250 SS	In stainless steel, 1" to fit DM 25, L = 1250 mm, SS camlocks	1 065
DMX 25-840 PP	In PP, 1" to fit DM 25, L = 840 mm, PP camlocks	839
DMX 25-1250 PP	In PP, 1" to fit DM 25, L = 1250 mm, PP camlocks	912
DMX 40-840 SS	In stainless steel, 1 1/2" to fit DM 40, L = 840 mm, SS camlocks	1 190
DMX 40-1250 SS	In stainless steel, 1 1/2" to fit DM 40, L = 1250 mm, SS camlocks	1 278
DMX 40-840 PP	In PP, 1 1/2" to fit DM 40, L = 840 mm, PP camlocks	1 006
DMX 40-1250 PP	In PP, 1 1/2" to fit DM 40, L = 1250 mm, PP camlocks	1 095



#### Миксеры для алюминиевого насоса

DMX 20-840 SS	In stainless steel, 3/4" to fit DM 20, L = 840 mm, Alu camlocks	756
DMX 20-1250 SS	In stainless steel, 3/4" to fit DM 20, L = 1250 mm, Alu camlocks	806
DMX 20-840 PP	In PP, 3/4" to fit DM 20, L = 840 mm, PP camlocks	683
DMX 20-1250 PP	In PP, 3/4" to fit DM 20, L = 1250 mm, PP camlocks	756
DMX 25-840 SS	In stainless steel, 1" to fit DM 25, L = 840 mm, Alu camlocks	912
DMX 25-1250 SS	In stainless steel, 1" to fit DM 25, L = 1250 mm, Alu camlocks	987
DMX 25-840 PP	In PP, 1" to fit DM 25, L = 840 mm, PP camlocks	839
DMX 25-1250 PP	In PP, 1" to fit DM 25, L = 1250 mm, PP camlocks	912
DMX 40-840 SS	In stainless steel, 1 1/2" to fit DM 40, L = 840 mm, Alu camlocks	1 095
DMX 40-1250 SS	In stainless steel, 1 1/2" to fit DM 40, L = 1250 mm, Alu camlocks	1 184
DMX 40-840 PP	In PP, 1 1/2" to fit DM 40, L = 840 mm, PP camlocks	1 006
DMX 40-1250 PP	In PP, 1 1/2" to fit DM 40, L = 1250 mm, PP camlocks	1 095



#### Пневмомиксеры для нерж. Сталь AISI 316 насоса

DMX 20-840 SS	In stainless steel, 3/4" to fit DM 20, L = 840 mm, SS camlocks	893
DMX 20-1250 SS	In stainless steel, 3/4" to fit DM 20, L = 1250 mm, SS camlocks	942
DMX 25-840 SS	In stainless steel, 1" to fit DM 25, L = 840 mm, SS camlocks	942
DMX 25-1250 SS	In stainless steel, 1" to fit DM 25, L = 1250 mm, SS camlocks	1 065
DMX 40-840 SS	In stainless steel, 1 1/2" to fit DM 40, L = 840 mm, SS camlocks	1 131
DMX 40-1250 SS	In stainless steel, 1 1/2" to fit DM 40, L = 1250 mm, SS camlocks	1 278

## 4 Демпферы

Code:	MATERIAL			Размер				
	Корпус	Диафрагма	материал демпфера	DM 08/10	DM 15	DM 25	DM 40	DM 50
PEP	PE	EPDM	PE	-	309	594	722	1 103
PNP	PE	NBR	PE	-	309	594	722	1 103
PTP	PE	TFM/PTFE	PE	261	336	642	792	1 195
TEP	PTFE	EPDM	PE	-	415	864	1 284	2 209
TTP	PTFE	TFM/PTFE	PE	297	439	890	1 365	2 351



Code:	Материал			Размер				
	Корпус	Диафрагма	материал демпфера	DM 08/10	DM 15	DM 25	DM 40	DM 50
RER	PE токопровод.	EPDM	PE токопровод.	-	333	606	790	1 318
RTR	PE токопровод.	TFM/PTFE	PE токопровод.	270	359	659	864	1 421
ZER	PTFE токопровод.	EPDM	PE токопровод.	-	440	881	1 368	2 373
ZTR	PTFE токопровод.	TFM/PTFE	PE токопровод.	314	467	934	1 440	2 505



Code:	Материал			Размер			
	Корпус	Диафрагма	материал демпфера	DM 20	DM 25	DM 40	DM 50
SEL	AISI 316	EPDM	PP	854	1 242	1 642	2 476
SNL	AISI 316	NBR	PP	854	1 242	1 642	2 476
STL	AISI 316	TFM/PTFE	PP	898	1 311	1 726	2 582
SER	AISI 316	EPDM	PE токопровод.	1 053	1 496	1 953	2 841
SNR	AISI 316	NBR	PE токопровод.	1 053	1 496	1 953	2 841
STR	AISI 316	TFM/PTFE	PE токопровод.	1 098	1 565	2 035	2 947



Code:	Материал			Размер				
	Корпус	Диафрагма	материал демпфера	DM 15	DM 20	DM 25	DM 40	DM 50
AEL	Алюминий	EPDM	PP	350	405	776	951	1 478
ANL	Алюминий	NBR	PP	350	405	776	951	1 478
ATL	Алюминий	TFM/PTFE	PP	376	434	812	1 018	1 742
AER	Алюминий	EPDM	PE токопровод.	383	450	845	1 045	1 674
ANR	Алюминий	NBR	PE токопровод.	383	450	845	1 045	1 674
ATR	Алюминий	TFM/PTFE	PE токопровод.	409	478	881	1 111	1 938



Code:	Материал			Размер			
	Корпус	Диафрагма	материал демпфера	DM 25	DM 40	DM 50	DM 65
HEP	AISI 316L	EPDM	PE	976	1 554	2 035	2 726
HNP	AISI 316L	NBR	PE	976	1 554	2 035	2 726
HTP	AISI 316L	TFM/PTFE	PE	1 004	1 607	2 107	2 873
HER	AISI 316L	EPDM	PE токопровод.	1 175	1 807	2 346	3 091
HNR	AISI 316L	NBR	PE токопровод.	1 175	1 807	2 346	3 091
HTR	AISI 316L	TFM/PTFE	PE токопровод.	1 204	1 860	2 416	3 238

Демпферы

## 5 Зап.части Демпфер

Item:	Pcs.	DESCRIPTION:	MATERIAL:	DM 10			DM 15			DM 25			DM 40			DM 50		
				CODE:	PRICE 1/pc		CODE:	PRICE 1/pc		CODE:	PRICE 1/pcs		CODE:	PRICE 1/pcs		CODE:	PRICE 1/pcs	
1	1	Damper housing	PE	8 10 01 20	103	103	8 15 01 20	108	108	8 25 01 20	147	147	8 40 01 20	228	228	8 50 01 20	402	402
			PE cond.	8 10 01 21	108	108	8 15 01 21	112	112	8 25 01 21	154	154	8 40 01 21	245	245	8 50 01 21	443	443
			PTFE	8 10 01 23	170	170	8 15 01 23	194	194	8 25 01 23	590	590	8 40 01 23	1 182	1 182	8 50 01 23	2 371	2 371
			PTFE cond.	8 10 01 24	185	185	8 15 01 24	288	288	8 25 01 24	653	653	8 40 01 24	1 232	1 232	8 50 01 24	2 436	2 436
2	3	Piston ring	PE	1 08 90 22	5	5	1 08 90 22	5	5	1 15 85 22	5	5	1 25 85 22	6	6	1 40 85 22	7	7
3	3	O-ring	NBR	1 08 82 10	1	1	1 08 82 10	1	1	1 15 85 10	1	1	1 25 85 10	2	2	1 40 85 10	2	2
4	1	Actuator shaft	PET	8 10 40 30	23	23	8 15 40 30	23	23	8 25 40 30	29	29	-	-	-	-	-	-
			AISI 304	-	-	-	-	-	-	-	-	-	8 40 40 50	-	-	8 50 40 50	-	-
5	1	Diaphragm	EPDM	-	-	-	1 10 50 08	-	-	1 15 50 08	-	-	1 25 50 08	-	-	1 40 50 08	-	-
			TFM / PTFE	1 08 50 05	53	53	1 10 50 05	90	90	1 15 50 05	98	98	1 25 50 05	197	197	1 40 50 05	307	307
			NBR	-	-	-	1 10 50 10	-	-	1 15 50 10	-	-	1 25 50 10	-	-	1 40 50 10	-	-
6	1	Damper head	PE	8 10 03 20	174	174	8 15 03 20	277	277	8 25 03 20	628	628	8 40 03 20	794	794	8 50 03 20	946	946
			PE cond.	8 10 03 21	185	185	8 15 03 21	316	316	8 25 03 21	635	635	8 40 03 21	806	806	8 50 03 21	1 306	1 306
7	4 / 6** / 8***	Housing bolt	AISI 304	8 10 42 50	8	8	8 15 42 50	9	9	8 25 42 50**	10	10	8 40 42 50**	17	17	8 50 42 50***	18	18
8	4 / 6** / 8***	Washer	AISI 304	1 10 45 50	3	3	1 15 45 50	3	3	1 25 45 50**	3	3	1 40 45 50**	4	4	1 50 45 50***	4	4
9	4 / 6** / 8***	Nut																
10	1	Muffler	PE	8 10 99 20	4	4	8 15 99 20	4	4	8 25 99 20	4	4	8 40 99 20	5	5	8 50 99 20	5	5
11	1	Damper housing	FEP/FPM	8 10 79 04	17	17	2 15 70 04	17	17	3 25 70 04	17	17	4 25 70 23	18	18	2 40 78 04	41	41
		o-ring	EPDM	8 10 79 08	6	6	2 15 70 08	6	6	3 25 70 08	5	5	4 25 70 08	13	13	2 40 78 08	7	7

**DAMPERS PL**

## 6 Ремкомплекты

**ЦЕНЫ В ЕВРО**

	ЦЕНА		ЦЕНА
AVD 01	79,2	AVT 01	79,2
AVD 02	79,2	AVT 02	79,2
AVD 03	93,12	AVT 03	93,12
SHD 01	12,7	SHT 01	12,7
SHD 02	20,8	SHT 02	20,8
SHD 03	19,4	SHT 03	19,4
SHD 04	19,9	SHT 04	19,9
SDP 08 P	66,4		
SDP 10 P	66,1		
SDP 15 P	65,4		
SDP 20 P			
SDP 25 P	56,3		
SDP 40 P	69		
SDP 50 P	75,7		
SDP 15 A	17,9		
SDP 20 A	18,1		
SDP 25 A	19,2		
SDP 40 A	32,6		
SDP 50 A	36,4		

**ЦЕНЫ В РУБ.**

	ЦЕНА		ЦЕНА
AVD 01	79	AVT 01	79
AVD 02	79	AVT 02	79
AVD 03	93	AVT 03	93
SHD 01	13	SHT 01	13
SHD 02	21	SHT 02	21
SHD 03	19	SHT 03	19
SHD 04	20	SHT 04	20
SDP 08 P	66		
SDP 10 P	66		
SDP 15 P	65		
SDP 20 P			
SDP 25 P	56		
SDP 40 P	69		
SDP 50 P	76		
SDP 15 A	18		
SDP 20 A	18		
SDP 25 A	19		
SDP 40 A	33		
SDP 50 A	36		



## 7 Серия F

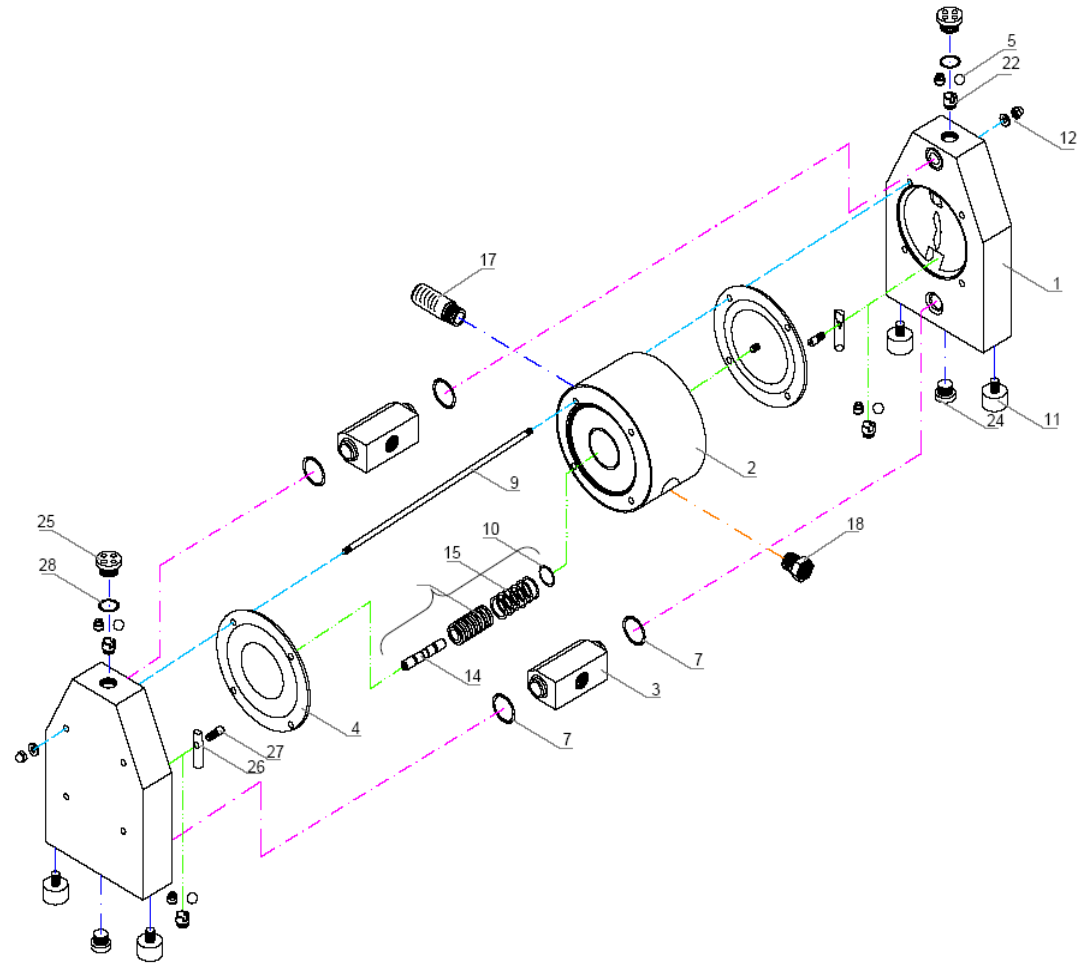
Код	Материал			Типоразмер
	Корпус	Мембрана	Шариковый клапан	DMF 10
Е	полиэт. токопр.	EPDM	нерж. сталь	1 362
Т	полиэт. токопр.	тефлон	нерж. сталь	1 448

Кол-во (шт)	Скидка (%)
0-4	0
5-9	7
10-24	12
25-49	17
50-99	20
>100	23



8 Пластик DM 08\_10

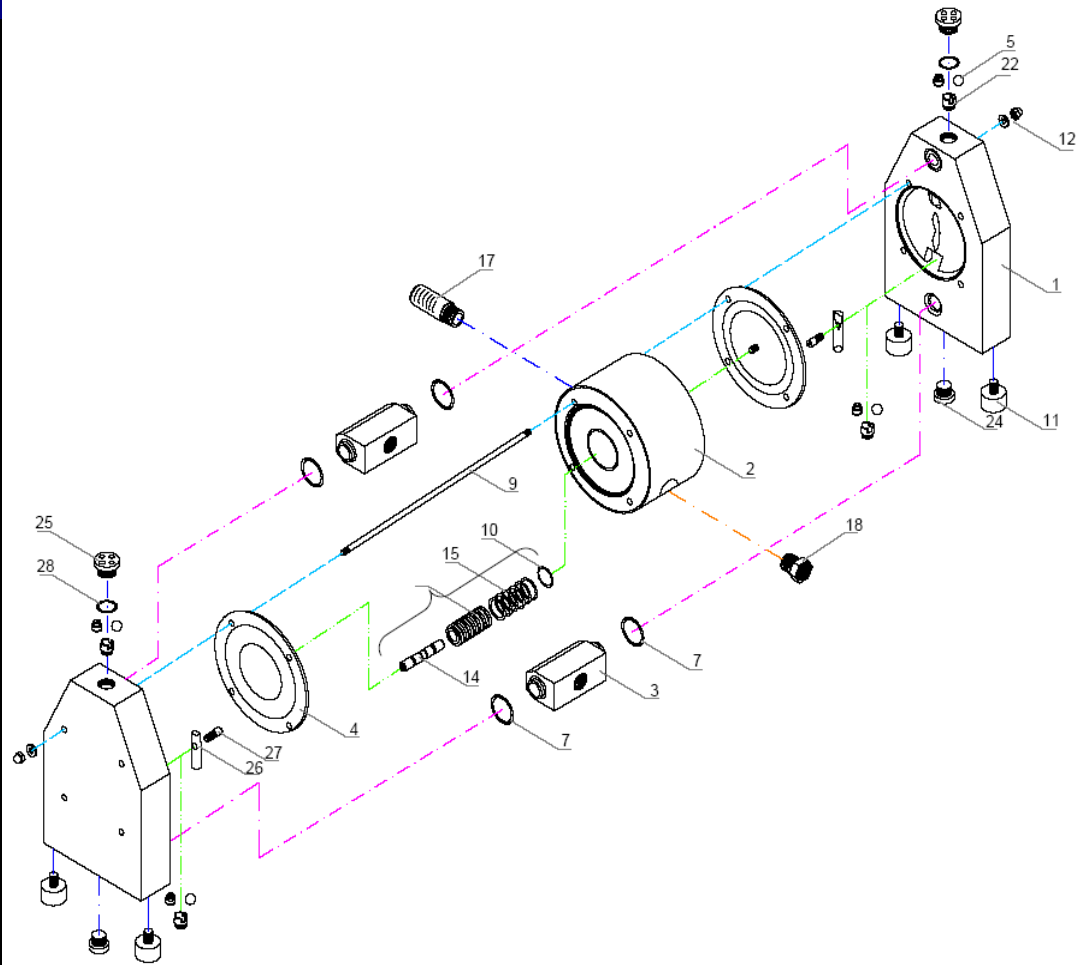
Поз.	Кол-во	Наименование	Материал	Код	€	руб.
1.	2	Корпус	полиэтилен	2 08 01 20	77	77
			полиэтилен токопр.	2 08 01 21	99	99
			тефлон	2 08 01 23	125	125
			тефлон токопр.	2 08 01 24	166	166
2.	1	Центральный блок	полиэтилен	1 08 10 20	38	84
			полиэтилен токопр.	1 08 10 21	48	107
3.	2	Всасывающий/напорный патрубки	полиэтилен	2 08 30 20	19	41
			полиэтилен токопр.	2 08 30 21	26	58
			тефлон	2 08 30 23	25	54
			тефлон токопр.	2 08 30 24	37	80
			нерж. сталь AISI 316L	2 08 35 53	37	82
			полиэтилен	2 08 31 20	31	67
4.	2	Мембрана	тефлон	1 08 50 05	45	41
			полиэтилен	2 08 56 20	16	15
5.	4	Цилиндрический клапан	тефлон	2 08 56 23	17	15
			полиэтилен токопр.	2 08 56 21	24	22
			тефлон токопр.	2 08 56 24	27	24
			тефлон	2 08 60 23	11	10
7.	4	Уплотнительное кольцо	FER/FPM	2 08 70 04	13	13
9.	4	Шпилька	нерж. сталь AISI 304	2 08 42 50	6	6
10.	1	Стопорное кольцо	сталь	1 08 29 86	6	6
11.	4	Амортизатор	резина	1 08 69 06	4	4
12.	8	Гайка с шайбой	нерж. сталь AISI 304	1 08 45 50	2	2
13.	1	Воздушный механизм	PET/NBR PET/FPM	1 08 20 31 1 08 20 32	155 309	155 309
14.	1	Шток	нерж. сталь AISI 304	1 08 24 50	19	19
15.	6	Уплотнительное кольцо	NBR	1 08 80 10	1	1
			FPM	1 08 80 09	5	5
17.	1	Глушитель	полиэтилен	1 08 99 20	6	6
			бронза	1 08 99 86	8	8
22.	4	Седло клапана	полиэтилен	2 08 54 20	16	16
			тефлон	2 08 54 23	30	30
			полиэтилен токопр.	2 08 54 21	23	23
			тефлон токопр.	2 08 54 24	39	39
24.	2	Нижняя заглушка	полиэтилен	2 08 59 20	10	10
			тефлон	2 08 59 23	14	14
			полиэтилен токопр.	2 08 59 21	13	13
			тефлон токопр.	2 08 59 24	19	19
25.	2	Верхняя заглушка	полиэтилен	2 08 55 20	13	13
			тефлон	2 08 55 23	20	20
			полиэтилен токопр.	2 08 55 21	19	19
			тефлон токопр.	2 08 55 24	26	26
26.	2	Стопор	полиэтилен	2 08 39 20	6	6
			тефлон	2 08 39 23	8	8
			полиэтилен токопр.	2 08 39 21	8	8
			тефлон токопр.	2 08 39 24	10	10
27.	2	Винт	полиэтилен	2 08 38 20	5	5
			тефлон	2 08 38 23	7	7
			полиэтилен токопр.	2 08 38 21	7	7
			тефлон токопр.	2 08 38 24	10	10
28.	2	Уплотнительное кольцо	FER/FPM	2 08 78 04	13	13
35.	1	Центральный блок в сборе	полиэтилен	1 08 11 20	269	269
1 компл.		Уплотнительные кольца AVD 01	включая поз. 15		79,2	79





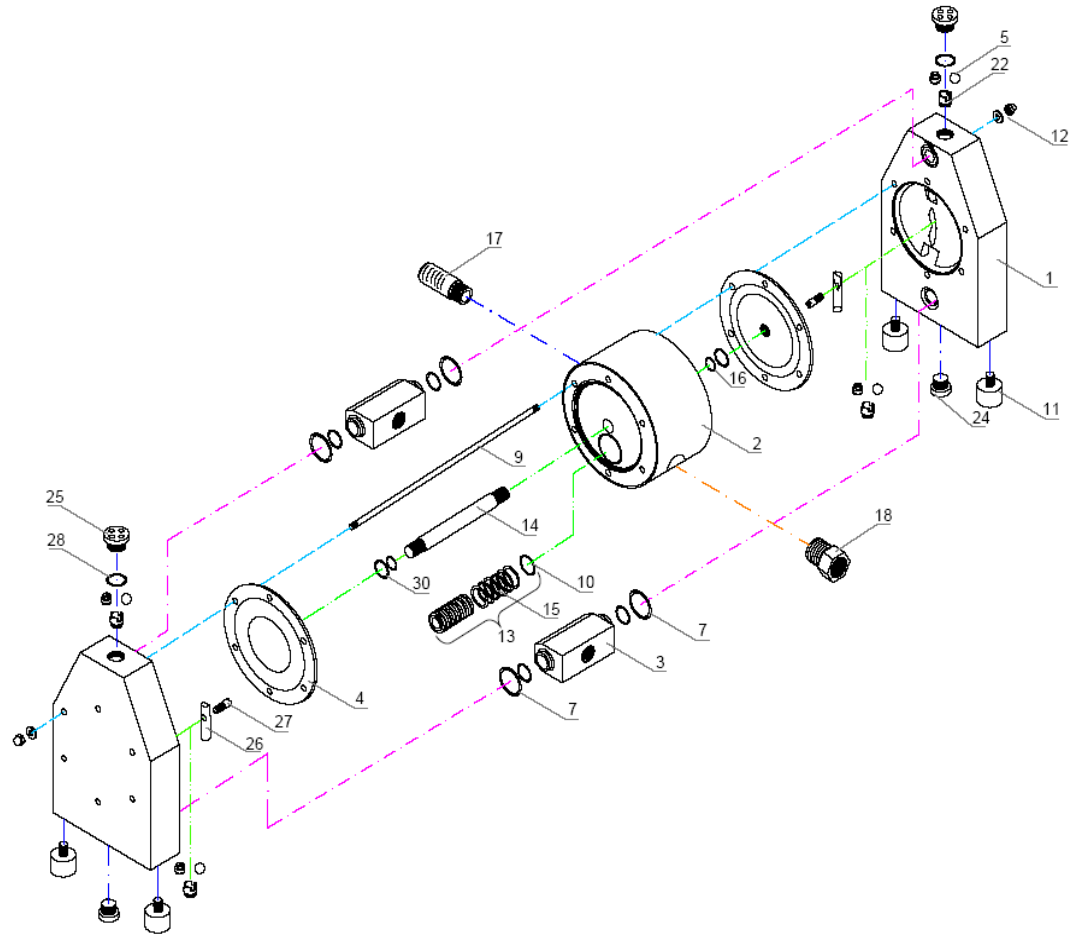
9 Пластик DM 10\_25

Поз.	Кол-во	Наименование	Материал	Код	€	руб.	
1.	2	Корпус	полиэтилен	2 10 01 20	87,9	88	
			полиэтилен токопр.	2 10 01 21	117,8	118	
			тефлон	2 10 01 23	252,5	252	
			тефлон токопр.	2 10 01 24	344,1	344	
2.	1	Центральный блок	полиэтилен	1 10 10 20	117,8	118	
			полиэтилен токопр.	1 10 10 21	173,9	174	
3.	2	Всасывающий/напорный патрубки	полиэтилен	2 10 30 20	45,1	45	
			полиэтилен токопр.	2 10 30 21	64,0	64	
			тефлон	2 10 30 23	67,3	67	
			тефлон токопр.	2 10 30 24	93,1	93	
			нерж. сталь AISI 316L	2 10 35 53	91,6	92	
1	1	Всасывающий патрубок (бочковый вариант)	полиэтилен	2 10 31 20	76,7	77	
			полиэтилен	2 10 33 20	111,6	112	
4.	2	Мембрана	тефлон	1 10 50 05	69,2	69	
			EPDM	1 10 50 08	43,9	44	
			NBR	1 10 50 10	43,9	44	
5.	4	Цилиндрический клапан	полиэтилен	2 10 56 20	15,1	15	
			тефлон	2 10 56 23	15,5	16	
			полиэтилен токопр.	2 10 56 21	22,6	23	
			тефлон токопр.	2 10 56 24	24,7	25	
4	4	Шариковый клапан	тефлон	1 10 60 23	9,9	10	
			EPDM	1 10 60 08	6,0	6	
			NBR	1 10 60 10	6,0	6	
			нерж. сталь AISI 316	1 10 60 52	14,2	14	
7.	4	Уплотнительное кольцо	FEP/FPM	2 10 70 04	12,9	13	
			EPDM	2 10 70 08	4,9	5	
9.	4	Шпилька	нерж. сталь AISI 304	2 10 42 50	6,0	6	
10.	1	Стопорное кольцо	сталь	1 08 29 86	5,8	6	
11.	4	Амортизатор	резина	1 08 69 06	3,6	4	
12.	8	Гайка с шайбой	нерж. сталь AISI 304	1 10 45 50	2,4	2	
13.	1	Воздушный механизм	PET/NBR	1 08 20 31	155,2	155	
			PET/FPM	1 08 20 32	308,6	309	
14.	1	Шток	нерж. сталь AISI 304	1 08 24 50	18,5	19	
15.	6	Уплотнительное кольцо	NBR	1 08 80 10	1,1	1	
			FPM	1 08 80 09	4,9	5	
17.	1	Глушитель	полиэтилен	1 08 99 20	6,4	6	
			бронза	1 08 99 86	8,4	8	
20.	1	Труба	полипропилен	1 10 96 28	48,6	49	
			тефлон	1 10 96 23	74,8	75	
22.	4	Седло клапана	полиэтилен	2 10 54 20	16,1	16	
			тефлон	2 10 54 23	30,1	30	
			полиэтилен токопр.	2 10 54 21	22,8	23	
			тефлон токопр.	2 10 54 24	39,1	39	
24.	2	Нижняя заглушка	полиэтилен	2 10 59 20	9,5	10	
			тефлон	2 10 59 23	14,4	14	
			полиэтилен токопр.	2 10 59 21	13,5	13	
			тефлон токопр.	2 10 59 24	18,7	19	
25.	2	Верхняя заглушка	полиэтилен	2 10 55 20	13,5	13	
			тефлон	2 10 55 23	20,2	20	
			полиэтилен токопр.	2 10 55 21	18,9	19	
			тефлон токопр.	2 10 55 24	26,0	26	
26.	2	Стопор	полиэтилен	2 10 39 20	5,6	6	
			тефлон	2 10 39 23	7,9	8	
			полиэтилен токопр.	2 10 39 21	7,7	8	
			тефлон токопр.	2 10 39 24	10,3	10	
27.	2	Винт	полиэтилен	2 10 38 20	5,0	5	
			тефлон	2 10 38 23	7,3	7	
			полиэтилен токопр.	2 10 38 21	7,1	7	
			тефлон токопр.	2 10 38 24	9,7	10	
28.	2	Уплотнительное кольцо	FEP/FPM	2 10 78 04	13,1	13	
			EPDM	2 10 78 08	4,9	5	
35.	1	Центральный блок в сборе	полиэтилен	1 10 11 20	308,6	309	
1 компл.		Уплотнительные кольца AVD 01			включая поз. 15	79,2	79



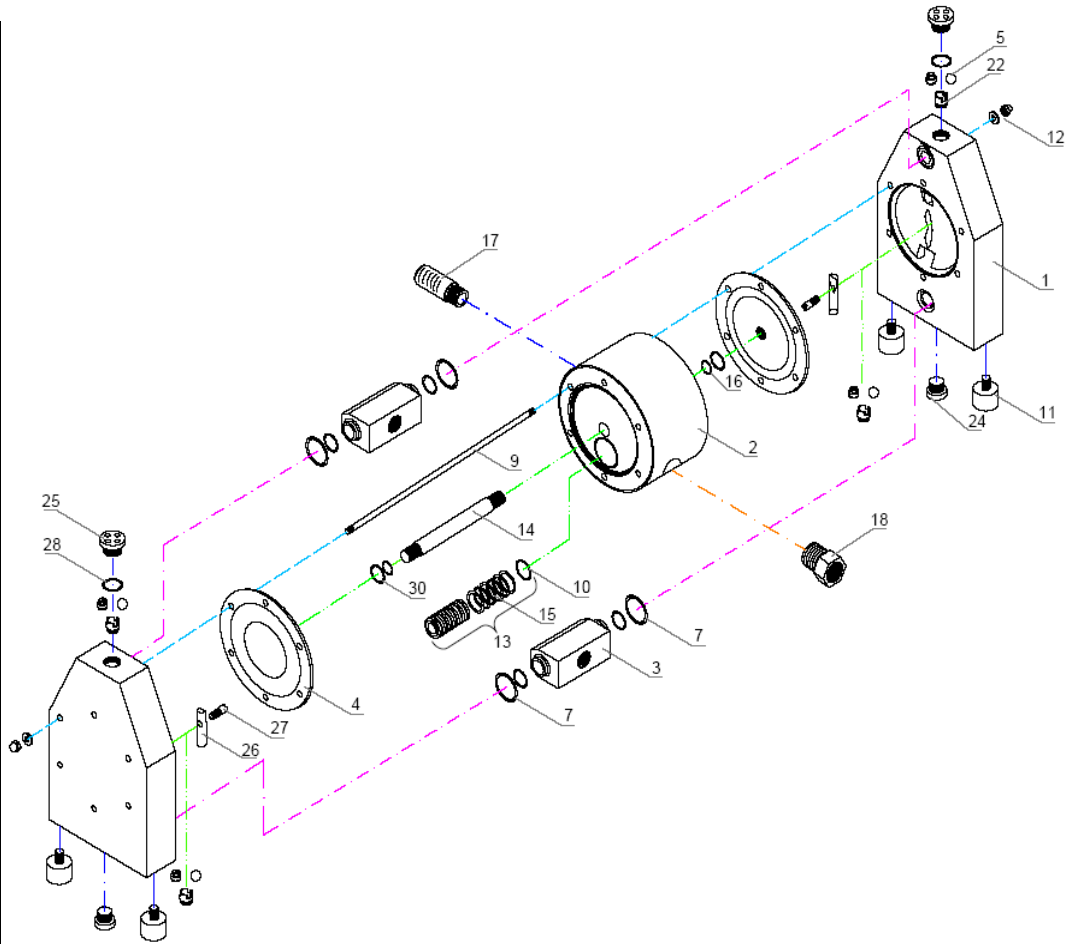
10 Пластик DM 15\_55

Поз.	Кол-во	Наименование	Материал	Код	€	руб.	
1.	2	Корпус	полиэтилен	2 15 01 20	121,2	121	
			полиэтилен токопр.	2 15 01 21	164,6	165	
			тефлон	2 15 01 23	613,4	613	
			тефлон токопр.	2 15 01 24	863,9	864	
2.	1	Центральный блок	полиэтилен	1 15 10 20	140,3	140	
3.	2	Всасывающий/напорный патрубки	полиэтилен	2 15 30 20	50,5	50	
			полиэтилен токопр.	2 15 30 21	72,9	73	
			тефлон	2 15 30 23	97,2	97	
			тефлон токопр.	2 15 30 24	181,4	181	
	1	Всасывающий патрубок (бочковый вариант)	неж. сталь AISI 316L	2 15 35 53	140,3	140	
			полиэтилен	2 15 31 20	81,9	82	
	4.	2	Мембрана	тефлон	1 15 50 05	76,7	77
				EPDM	1 15 50 08	68,3	68
NBR				1 15 50 10	68,3	68	
4.	4	Цилиндрический клапан	полиэтилен	2 15 56 20	16,8	17	
			тефлон	2 15 56 23	17,8	18	
			полиэтилен токопр.	2 15 56 21	23,4	23	
			тефлон токопр.	2 15 56 24	25,6	26	
5.	4	Клапан	тефлон	1 15 60 23	9,9	10	
			EPDM	1 15 60 08	5,0	5	
			NBR	1 15 60 10	5,0	5	
			неж. сталь AISI 316	1 15 60 52	14,2	14	
7.	4	Уплотнительное кольцо	Полиуретан	1 15 60 07	9,9	10	
			FEP/FPM	2 15 70 04	12,9	13	
9.	6	Шпилька	EPDM	2 15 70 08	4,9	5	
10.	1	Стопорное кольцо	неж. сталь AISI 304	2 15 42 50	6,0	6	
11.	4	Амортизатор	сталь	1 15 29 86	5,4	5	
12.	12	Гайка с шайбой	резина	1 15 69 06	6,0	6	
13.	1	Воздушный механизм	неж. сталь AISI 304	1 15 45 50	2,4	2	
14.	1	Шток	PET/NBR	1 15 20 31	160,8	161	
15.	6	Уплотнительное кольцо	PET/FPM	1 15 20 32	332,9	333	
			неж. сталь AISI 304	1 15 40 50	18,7	19	
16.	2	Уплотнительное кольцо	NBR	1 15 80 10	1,1	1	
			FPM	1 15 80 09	4,5	4	
17.	1	Глушитель	полиэтилен	1 15 85 22	3,7	4	
			полиэтилен	1 08 99 20	6,4	6	
18.	1	Щуцер	бронза	1 08 99 86	8,4	8	
			латунь	1 15 46 85	6,0	6	
20.	1	Труба	полипропилен	1 15 96 28	74,8	75	
			тефлон	1 15 96 23	125,3	125	
22.	4	Седло клапана	полиэтилен	2 15 54 20	16,1	16	
			тефлон	2 15 54 23	30,1	30	
			полиэтилен токопр.	2 15 54 21	22,8	23	
			тефлон токопр.	2 15 54 24	39,1	39	
24.	2	Нижняя заглушка	полиэтилен	2 15 59 20	9,5	10	
			тефлон	2 15 59 23	14,4	14	
			полиэтилен токопр.	2 15 59 21	13,5	13	
			тефлон токопр.	2 15 59 24	18,7	19	
25.	2	Верхняя заглушка	полиэтилен	2 15 55 20	13,5	13	
			тефлон	2 15 55 23	20,2	20	
			полиэтилен токопр.	2 15 55 21	18,9	19	
			тефлон токопр.	2 15 55 24	26,0	26	
26.	2	Стопор	полиэтилен	2 15 39 20	5,6	6	
			тефлон	2 15 39 23	7,9	8	
			полиэтилен токопр.	2 15 39 21	7,7	8	
			тефлон токопр.	2 15 39 24	10,3	10	
27.	2	Винт	полиэтилен	2 15 38 20	5,0	5	
			тефлон	2 15 38 23	7,3	7	
			полиэтилен токопр.	2 15 38 21	7,1	7	
			тефлон токопр.	2 15 38 24	9,7	10	
28.	2	Уплотнительное кольцо	FEP/FPM	2 15 78 04	13,1	13	
			EPDM	2 15 78 08	4,9	5	
30.	2	Уплотнительное кольцо	NBR	1 15 85 10	1,1	1	
35.	1	Центральный блок в сборе	полиэтилен	1 15 11 20	383,4	383	
1 компл. Уплотнительные кольца AVD 02				включая поз. 15	79,2	79	
1 компл. Уплотнительные кольца SHD 01				включая поз. 16 и 30	12,7	13	



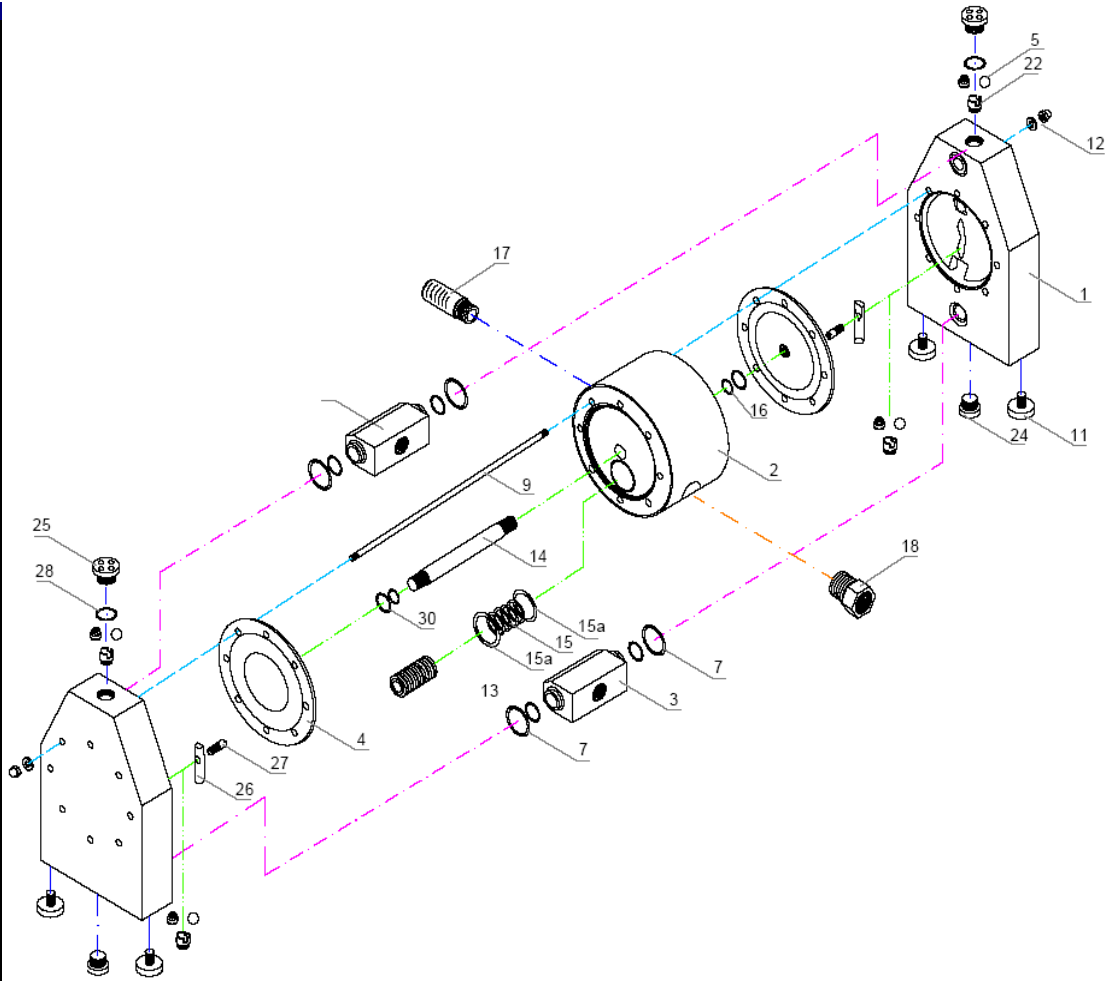
11 Пластик DM 25\_125

Поз.	Кол-во	Наименование	Материал	Код	€	руб.
1.	2	Корпус	полиэтилен	2 25 01 20	245,0	245
			полиэтилен токопр.	2 25 01 21	327,3	327
			тефлон	2 25 01 23	1150,1	1 150
			тефлон токопр.	2 25 01 24	1540,9	1 541
2.	1	Центральный блок	полиэтилен	1 25 10 20	230,0	230
			полиэтилен токопр.	1 25 10 21	314,2	314
3.	2	Всасывающий/напорный патрубки	полиэтилен	2 25 30 20	63,6	64
			полиэтилен токопр.	2 25 30 21	99,1	99
			тефлон	2 25 30 23	134,6	135
			тефлон токопр.	2 25 30 24	194,5	194
	Двойные всасывающий/напорный патрубки	нерж. сталь AISI 316L	2 25 35 53	183,3	183	
		полиэтилен	2 25 31 20	132,8	133	
1	Всасывающий патрубок (бочковый вариант)	полиэтилен	2 25 33 20	136,5	137	
		тефлон	2 25 33 23	241,2	241	
4.	2	Мембрана	тефлон	1 25 50 05	153,3	153
			EPDM	1 25 50 08	110,3	110
			NBR	1 25 50 10	110,3	110
5.	4	Цилиндрический клапан	полиэтилен	2 25 56 20	17,8	18
			тефлон	2 25 56 23	18,7	19
			полиэтилен токопр.	2 25 56 21	24,3	24
			тефлон токопр.	2 25 56 24	26,6	27
4	Клапан	тефлон	1 25 60 23	14,0	14	
		EPDM	1 25 60 08	6,4	6	
		NBR	1 25 60 10	6,4	6	
		нерж. сталь AISI 316	1 25 60 52	37,0	37	
7.	4	Уплотнительное кольцо	тефлон	2 25 73 23	10,8	11
			FPM	2 25 70 09	5,0	5
			EPDM	2 25 70 08	2,6	3
9.	6	Шпилька	нерж. сталь AISI 304	2 25 42 50	7,3	7
10.	1	Стопорное кольцо	сталь	1 15 29 86	5,4	5
11.	4	Амортизатор	резина	1 25 69 06	6,0	6
12.	12	Гайка с шайбой	нерж. сталь AISI 304	1 25 45 50	2,6	3
13.	1	Воздушный механизм	PET/NBR	1 15 20 31	160,8	161
			PET/FPM	1 15 20 32	332,9	333
14.	1	Шток	нерж. сталь AISI 304	1 25 40 50	22,8	23
15.	6	Уплотнительное кольцо	NBR	1 15 80 10	1,1	1
			FPM	1 15 80 09	4,5	4
16.	2	Уплотнительное кольцо	полиэтилен	1 25 85 22	5,0	5
17.	1	Глушитель	полиэтилен	1 25 99 20	6,4	6
			бронза	1 25 99 86	8,4	8
18.	1	Щуцер	латунь	1 15 46 85	6,0	6
22.	4	Седло клапана	полиэтилен	2 25 54 20	24,1	24
			тефлон	2 25 54 23	51,1	51
			полиэтилен токопр.	2 25 54 21	31,2	31
			тефлон токопр.	2 25 54 24	143,1	143
24.	2	Нижняя заглушка	полиэтилен	2 25 59 20	10,8	11
			тефлон	2 25 59 23	26,4	26
			полиэтилен токопр.	2 25 59 21	14,0	14
25.	2	Верхняя заглушка	полиэтилен токопр.	2 25 59 24	34,2	34
			полиэтилен	2 25 55 20	13,1	13
			тефлон	2 25 55 23	31,6	32
26.	2	Стопор	полиэтилен токопр.	2 25 55 21	16,8	17
			тефлон токопр.	2 25 55 24	41,0	41
			полиэтилен	2 25 39 20	6,2	6
27.	2	Винт	тефлон	2 25 39 23	8,4	8
			полиэтилен токопр.	2 25 39 21	8,0	8
			тефлон токопр.	2 25 39 24	11,0	11
			полиэтилен	2 25 38 20	5,4	5
28.	2	Уплотнительное кольцо	тефлон	2 25 38 23	7,7	8
			полиэтилен токопр.	2 25 38 21	7,5	7
			тефлон токопр.	2 25 38 24	9,9	10
			FEP/FPM	2 25 78 04	17,2	17
30.	2	Уплотнительное кольцо	EPDM	2 25 78 08	5,2	5
			NBR	1 25 85 10	1,3	1
35.	1	Центральный блок в сборе	полиэтилен	1 25 11 20	516,1	516
	1 компл.	Уплотнительные кольца AVD 02	включая поз. 15	79,2	79	
	1 компл.	Уплотнительные кольца SHD 02	включая поз. 16 и 30	20,8	21	



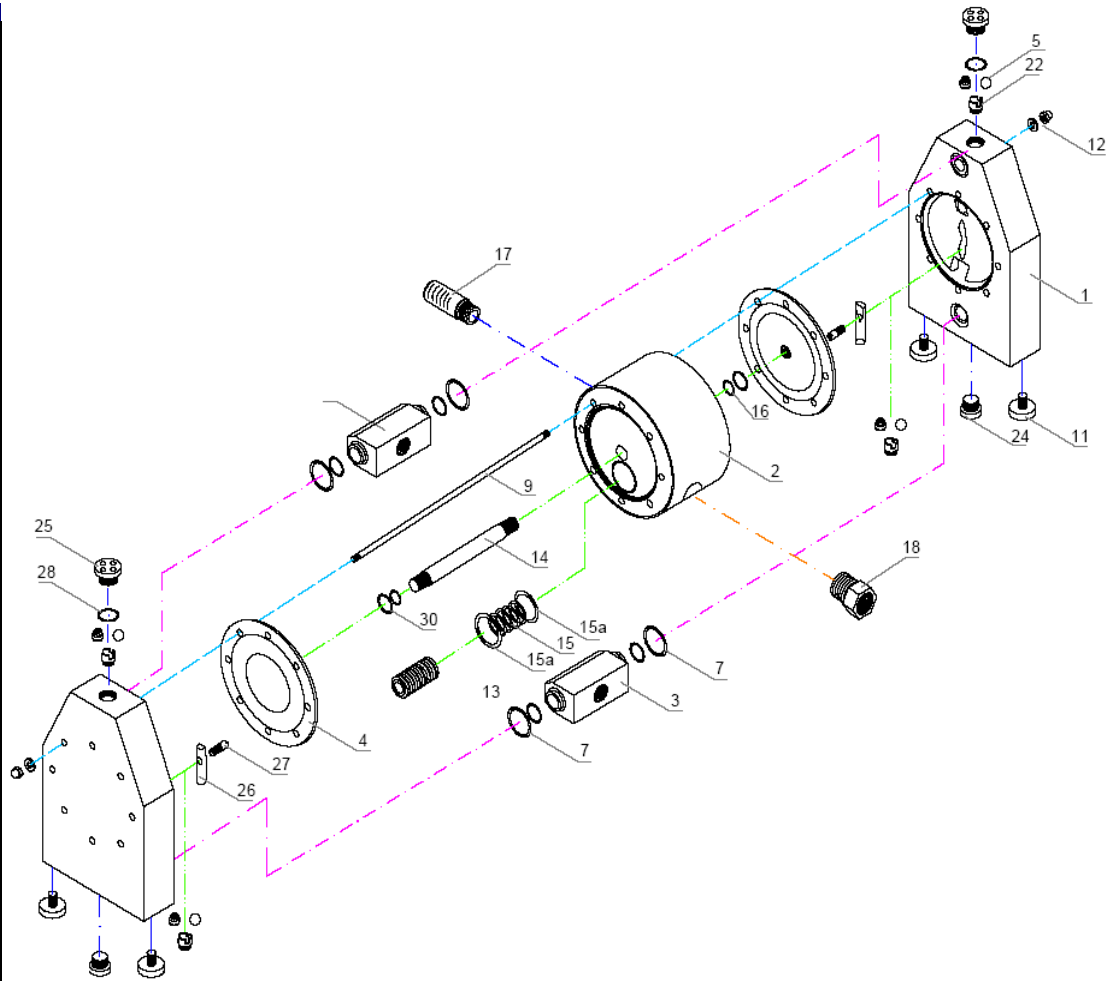
12 Пластик DM 40\_315

Поз.	Кол-во	Наименование	Материал	Код	€	руб.
1.	2	Корпус	полиэтилен	2 40 01 20	671,3	671
			полиэтилен токопр.	2 40 01 21	905,1	905
			тефлон	2 40 01 23	1759,7	1 760
			тефлон токопр.	2 40 01 24	4583,4	4 583
2.	1	Центральный блок	полиэтилен	1 40 10 20	590,9	591
			полиэтилен токопр.	1 40 10 21	813,5	813
3.	2	Всасывающий/напорный патрубки	полиэтилен	2 40 30 20	80,4	80
			полиэтилен токопр.	2 40 30 21	145,9	146
			тефлон	2 40 30 23	495,6	496
			тефлон токопр.	2 40 30 24	725,6	726
			нерж. сталь AISI 316L	2 40 35 53	299,2	299
4.	2	Мембрана	тефлон	1 40 50 05	239,4	239
			EPDM	1 40 50 08	173,9	174
			NBR	1 40 50 10	173,9	174
5.	4	Цилиндрический клапан	полиэтилен	2 40 56 20	29,0	29
			тефлон	2 40 56 23	36,8	37
			полиэтилен токопр.	2 40 56 21	33,5	33
			тефлон токопр.	2 40 56 24	51,6	52
	4	Клапан	тефлон	1 40 60 23	30,7	31
			EPDM	1 40 60 08	12,9	13
			NBR	1 40 60 10	12,9	13
			нерж. сталь AISI 316	1 40 60 52	74,8	75
7.	8	Уплотнительное кольцо	тефлон	2 40 73 23	13,5	13
			FPM	2 40 70 09	9,4	9
			EPDM	2 40 70 08	3,7	4
9.	8	Шпилька	нерж. сталь AISI 304	2 40 42 50	9,5	10
11.	4	Амортизатор	резина	1 40 69 06	10,8	11
12.	16	Гайка с шайбой	нерж. сталь AISI 304	1 40 45 50	2,8	3
13.	1	Воздушный механизм	PET/NBR	1 40 20 31	289,9	290
			PET/FPM	1 40 20 32	583,4	583
14.	1	Шток	нерж. сталь AISI 304	1 40 40 50	41,1	41
15.	4	Уплотнительное кольцо	NBR	1 40 80 10	1,3	1
			FPM	1 40 80 09	4,9	5
15a.	2	Уплотнительное кольцо	NBR	1 40 87 10	1,3	1
			FPM	1 40 87 09	4,9	5
16.	2	Уплотнительное кольцо	полиэтилен	1 40 85 22	5,8	6
17.	1	Глушитель	полиэтилен	1 40 99 20	16,8	17
			бронза	1 40 99 86	19,1	19
18.	1	Щуцер	латунь	1 40 46 85	10,8	11
22.	4	Седло клапана	полиэтилен	2 40 54 20	45,8	46
			тефлон	2 40 54 23	147,7	148
			полиэтилен токопр.	2 40 54 21	63,6	64
			тефлон токопр.	2 40 54 24	205,7	206
24.	2	Нижняя заглушка	полиэтилен	2 40 59 20	14,4	14
			тефлон	2 40 59 23	66,2	66
			полиэтилен токопр.	2 40 59 21	18,7	19
			тефлон токопр.	2 40 59 24	86,0	86
25.	2	Верхняя заглушка	полиэтилен	2 40 55 20	18,7	19
			тефлон	2 40 55 23	79,3	79
			полиэтилен токопр.	2 40 55 21	22,4	22
			тефлон токопр.	2 40 55 24	103,2	103
26.	2	Стопор	полиэтилен	2 40 39 20	11,6	12
			тефлон	2 40 39 23	15,1	15
			полиэтилен токопр.	2 40 39 21	13,8	14
			тефлон токопр.	2 40 39 24	18,1	18
27.	2	Винт	полиэтилен	2 40 38 20	6,4	6
			тефлон	2 40 38 23	8,6	9
			полиэтилен токопр.	2 40 38 21	8,4	8
			тефлон токопр.	2 40 38 24	10,8	11
28.	2	Уплотнительное кольцо	FEP/FPM	2 40 78 04	31,6	32
			EPDM	2 40 78 08	5,2	5
30.	2	Уплотнительное кольцо	NBR	1 40 85 10	1,5	1
35.	1	Центральный блок в сборе	полиэтилен	1 40 11 20	1075,3	1 075
1 компл. Уплотнительные кольца AVD 03					93,1	93
1 компл. Уплотнительные кольца SHD 03					19,4	19



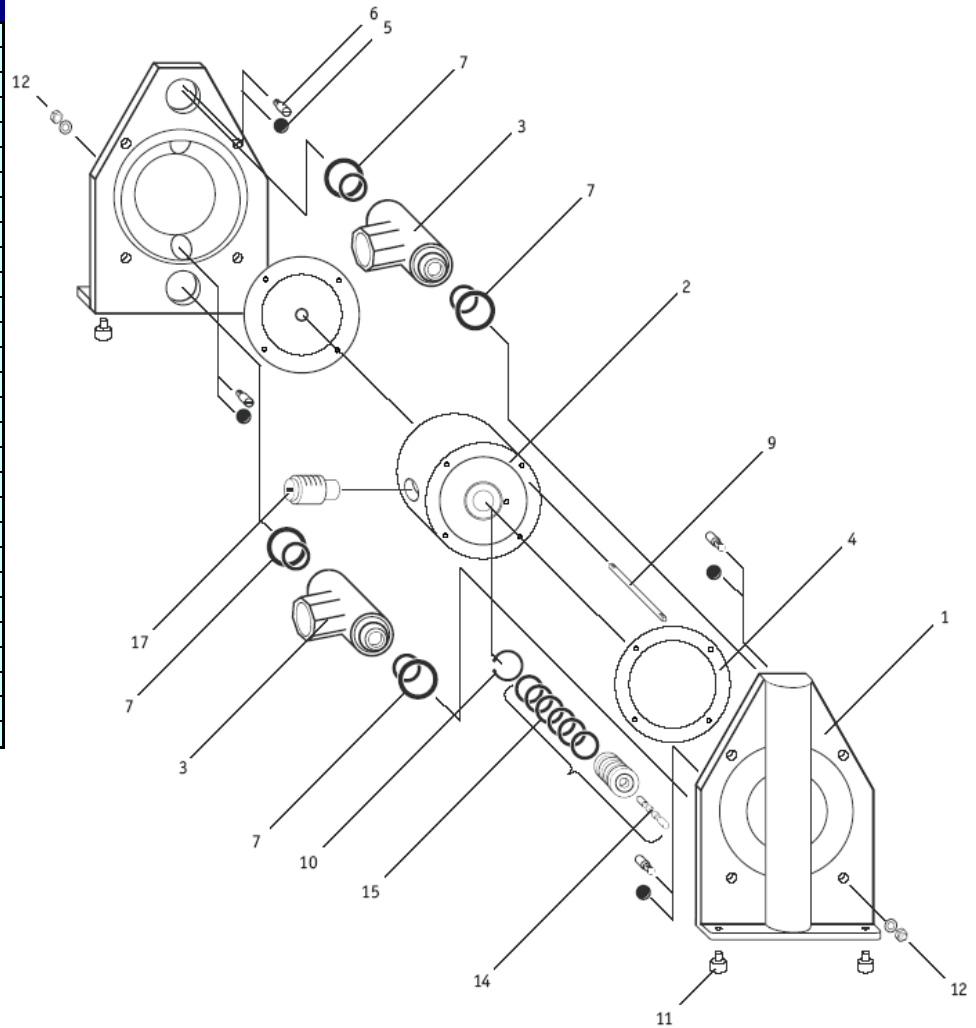
13 Пластик DM 50\_565

Поз.	Кол-во	Наименование	Материал	Код	€	руб.	
1.	2	Корпус	полиэтилен	2 50 01 20	835,9	836	
			полиэтилен токопр.	2 50 01 21	1045,3	1 045	
			тефлон	2 50 01 23	4719,9	4 720	
			тефлон токопр.	2 50 01 24	6133,6	6 134	
2.	1	Центральный блок	полиэтилен	1 50 10 20	963,1	963	
			полиэтилен токопр.	1 50 10 21	1243,6	1 244	
3.	2	Всасывающий/напорный патрубки	полиэтилен	2 50 30 20	144,0	144	
			полиэтилен токопр.	2 50 30 21	200,1	200	
			тефлон	2 50 30 23	613,4	613	
			тефлон токопр.	2 50 30 24	813,5	813	
			нерж. сталь AISI 316L	2 50 35 53	383,4	383	
4.	2	Мембрана	тефлон	1 50 50 05	456,3	456	
			EPDM	1 50 50 08	321,6	322	
			NBR	1 50 50 10	321,6	322	
5.	4	Цилиндрический клапан	полиэтилен	2 50 56 20	48,6	49	
			тефлон	2 50 56 23	74,2	74	
			полиэтилен токопр.	2 50 56 21	60,4	60	
			тефлон токопр.	2 50 56 24	92,8	93	
	4	Клапан	тефлон	1 50 60 23	57,0	57	
			EPDM	1 50 60 08	22,4	22	
			NBR	1 50 60 10	22,4	22	
			нерж. сталь AISI 316	1 50 60 52	187,0	187	
7.	8	Уплотнительное кольцо	тефлон	2 50 73 23	14,8	15	
			FPM	2 50 70 09	15,1	15	
			EPDM	2 50 70 08	8,2	8	
9.	8	Шпилька	нерж. сталь AISI 304	2 50 42 50	12,0	12	
11.	4	Амортизатор	резина	1 40 69 06	10,8	11	
12.	16	Гайка с шайбой	нерж. сталь AISI 304	1 50 45 50	3,2	3	
13.	1	Воздушный механизм	PET/NBR	1 40 20 31	289,9	290	
			PET/FKM	1 40 20 32	583,4	583	
14.	1	Шток	нерж. сталь AISI 304	1 50 40 50	69,2	69	
15.	4	Уплотнительное кольцо	NBR	1 40 80 10	1,3	1	
			FPM	1 40 80 09	4,9	5	
15a.	2	Уплотнительное кольцо	NBR	1 40 87 10	1,3	1	
			FPM	1 40 87 09	4,9	5	
16.	2	Уплотнительное кольцо	полиэтилен	1 50 85 22	6,0	6	
17.	1	Глушитель	полиэтилен	1 40 99 20	16,8	17	
			бронза	1 40 99 86	19,1	19	
18.	1	Щуцер	латунь	1 40 46 85	10,8	11	
22.	4	Седло клапана	полиэтилен	2 50 54 20	67,3	67	
			тефлон	2 50 54 23	295,5	295	
			полиэтилен токопр.	2 50 54 21	84,2	84	
			тефлон токопр.	2 50 54 24	370,3	370	
24.	2	Нижняя заглушка	полиэтилен	2 50 59 20	33,7	34	
			тефлон	2 50 59 23	101,0	101	
			полиэтилен токопр.	2 50 59 21	43,0	43	
			тефлон токопр.	2 50 59 24	127,2	127	
25.	2	Верхняя заглушка	полиэтилен	2 50 55 20	41,1	41	
			тефлон	2 50 55 23	123,4	123	
			полиэтилен токопр.	2 50 55 21	52,4	52	
			тефлон токопр.	2 50 55 24	155,2	155	
26.	2	Стопор	полиэтилен	2 50 39 20	12,3	12	
			тефлон	2 50 39 23	16,1	16	
			полиэтилен токопр.	2 50 39 21	15,0	15	
			тефлон токопр.	2 50 39 24	19,6	20	
27.	2	Винт	полиэтилен	2 50 38 20	7,3	7	
			тефлон	2 50 38 23	9,5	10	
			полиэтилен токопр.	2 50 38 21	9,4	9	
			тефлон токопр.	2 50 38 24	11,8	12	
28.	2	Уплотнительное кольцо	FEP/FPM	2 50 78 04	39,5	39	
			EPDM	2 50 78 08	6,0	6	
30.	2	Уплотнительное кольцо	NBR	1 50 85 10	1,5	1	
35.	1	Центральный блок в сборе	полиэтилен	1 50 11 20	1456,7	1 457	
1 компл. Уплотнительные кольца AVD 03					включая поз. 15 и 15a	93,1	93
1 компл. Уплотнительные кольца SHD 04					включая поз. 16 и 30	19,9	20



### 14 Алюминий DM 15\_25

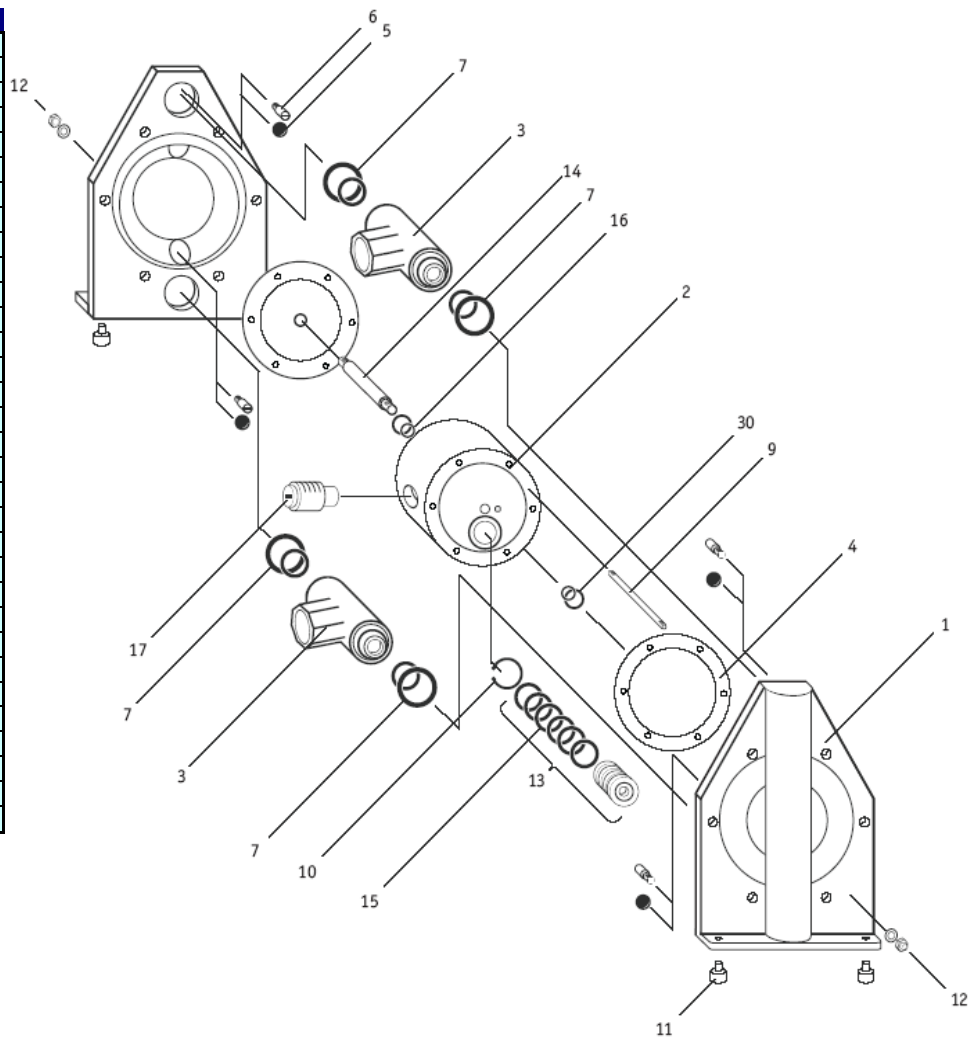
Поз.	Кол-во	Наименование	Материал	Код	€	руб.
1.	2	Корпус	алюминий	3 15 01 60	117,8	118
2.	1	Центральный блок	полипропилен	1 10 10 28	117,8	118
			полипропилен токопр.	1 10 10 29	173,9	174
3.	2	Всасывающий/напорный патрубки	алюминий	3 15 30 60	52,4	52
		Двойные всасывающий/напорный патрубки	алюминий	3 15 31 60	69,2	69
		Всасывающий/напорный патрубки	нерж. сталь AISI 316L	1 10 30 53	87,9	88
4.	2	Мембрана	тефлон	1 10 50 05	69,2	69
			EPDM	1 10 50 08	43,9	44
			NBR	1 10 50 10	43,9	44
5.	4	Стопор	нерж. сталь AISI 304	3 15 39 50	9,9	10
6.	4	Клапан	тефлон	1 10 60 23	6,0	6
			EPDM	1 10 60 08	6,0	6
			NBR	1 10 60 10	14,2	14
			нерж. сталь AISI 316	1 10 60 52	9,4	9
7.	4	Уплотнительное кольцо	NBR	3 15 70 10	3,6	4
			EPDM	3 15 70 08	3,7	4
9.	4	Шпилька	нерж. сталь AISI 304	3 15 42 50	6,0	6
10.	1	Стопорное кольцо	сталь	1 08 29 86	3,6	4
12.	8	Гайка с шайбой	сталь	1 10 45 59	1,5	1
13.	1	Воздушный механизм	PET/NBR	1 08 20 31	155,2	155
			PET/FPM	1 08 20 32	308,6	309
14.	1	Шток	нерж. сталь AISI 304	1 08 24 50	18,5	19
15.	6	Уплотнительное кольцо	NBR	1 08 80 10	1,1	1
			FPM	1 08 80 09	4,9	5
17.	1	Глушитель	полиэтилен	1 08 99 20	6,4	6
20.	1	Труба	полипропилен	1 10 96 28	48,6	49
			алюминий	1 10 96 60	46,8	47
35.	1	Центральный блок в сборе	полипропилен	1 10 11 28	241,2	241
	1 компл.	Уплотнительные кольца AVD 01	включая поз. 15		79,2	79





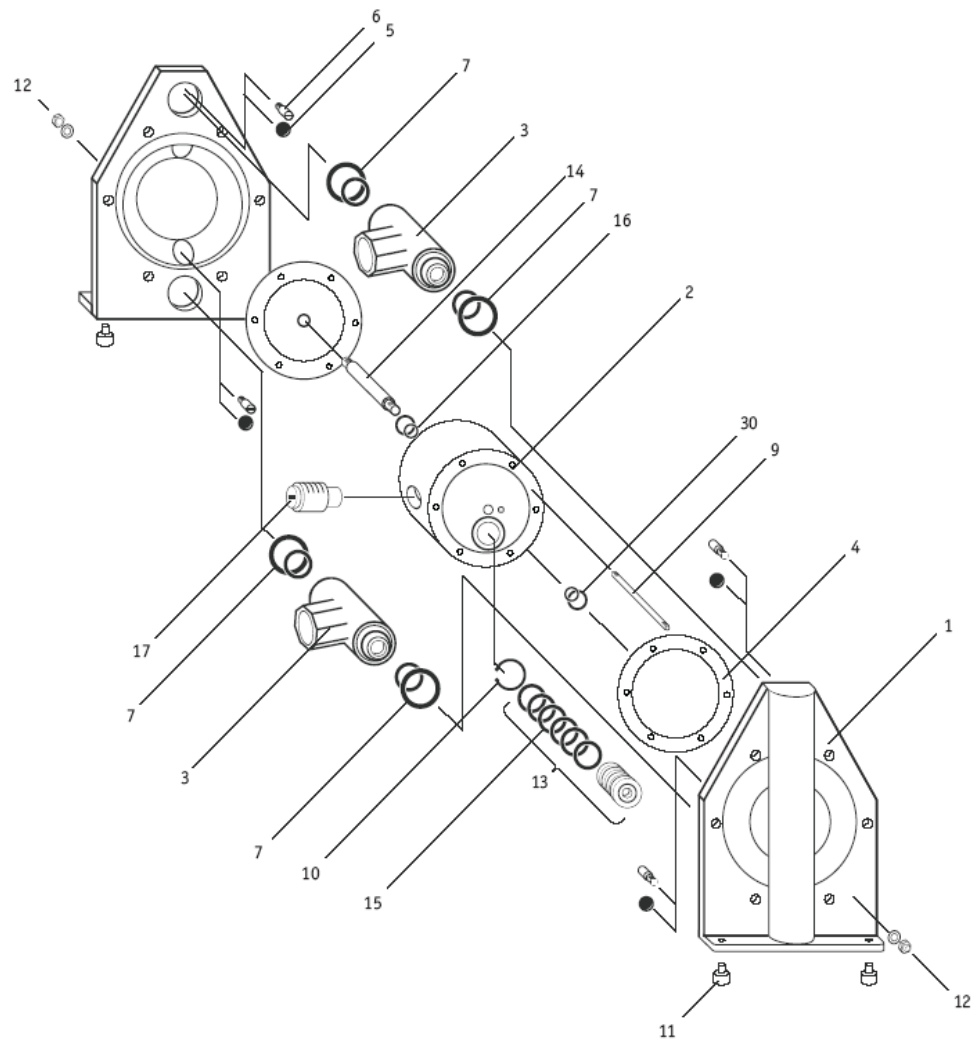
### 15 Алюминий DM 20\_75

Поз.	Кол-во	Наименование	Материал	Код	€	руб.
1.	2	Корпус	алюминий	3 20 01 60	148,7	149
2.	1	Центральный блок	полипропилен	1 15 10 28	140,3	140
			полипропилен токопр.	1 15 10 29	205,1	205
3.	2	Всасывающий/напорный патрубки	алюминий	3 20 30 60	59,8	60
			нерж. сталь AISI 316	1 15 30 53	82,3	82
4.	2	Мембрана	тефлон	1 15 50 05	76,7	77
			EPDM	1 15 50 08	68,3	68
			NBR	1 15 50 10	68,3	68
5.	4	Стопор	нерж. сталь AISI 304	3 20 39 50	10,8	11
6.	4	Клапан	PTFE	1 15 60 23	9,9	10
			EPDM	1 15 60 08	5,0	5
			NBR	1 15 60 10	5,0	5
			нерж. сталь AISI 316	1 15 60 52	14,21	14
7.	4	Уплотнительное кольцо	NBR	3 20 70 10	3,6	4
			EPDM	3 20 70 08	3,9	4
9.	6	Шпилька	нерж. сталь AISI 304	3 20 42 50	6,0	6
10.	1	Стопорное кольцо	сталь	1 15 29 86	5,4	5
12.	12	Гайка с шайбой	сталь	1 15 45 59	1,5	1
13.	1	Воздушный механизм	PET/NBR	1 15 20 31	160,8	161
			PET/FPM	1 15 20 32	332,9	333
14.	1	Шток	нерж. сталь AISI 304	1 15 40 50	18,7	19
15.	6	Уплотнительное кольцо	NBR	1 15 80 10	1,1	1
			FPM	1 15 80 09	4,5	4
16.	2	Уплотнительное кольцо	полиэтилен	1 15 85 22	3,7	4
17.	1	Глушитель	полиэтилен	1 08 99 20	6,4	6
18.	1	Щуцер	латунь	1 15 46 85	6,0	6
20.	1	Труба	полипропилен	1 15 96 28	74,8	75
			алюминий	1 15 96 60	48,6	49
30.	2	Уплотнительное кольцо	NBR	1 15 85 10	1,1	1
35.	1	Центральный блок в сборе	полипропилен	1 15 11 28	383,4	383
	1 компл.	Уплотнительные кольца AVD 02	включая поз. 15		79,2	79
	1 компл.	Уплотнительные кольца SHD 01	включая поз. 16 и 30		12,7	13



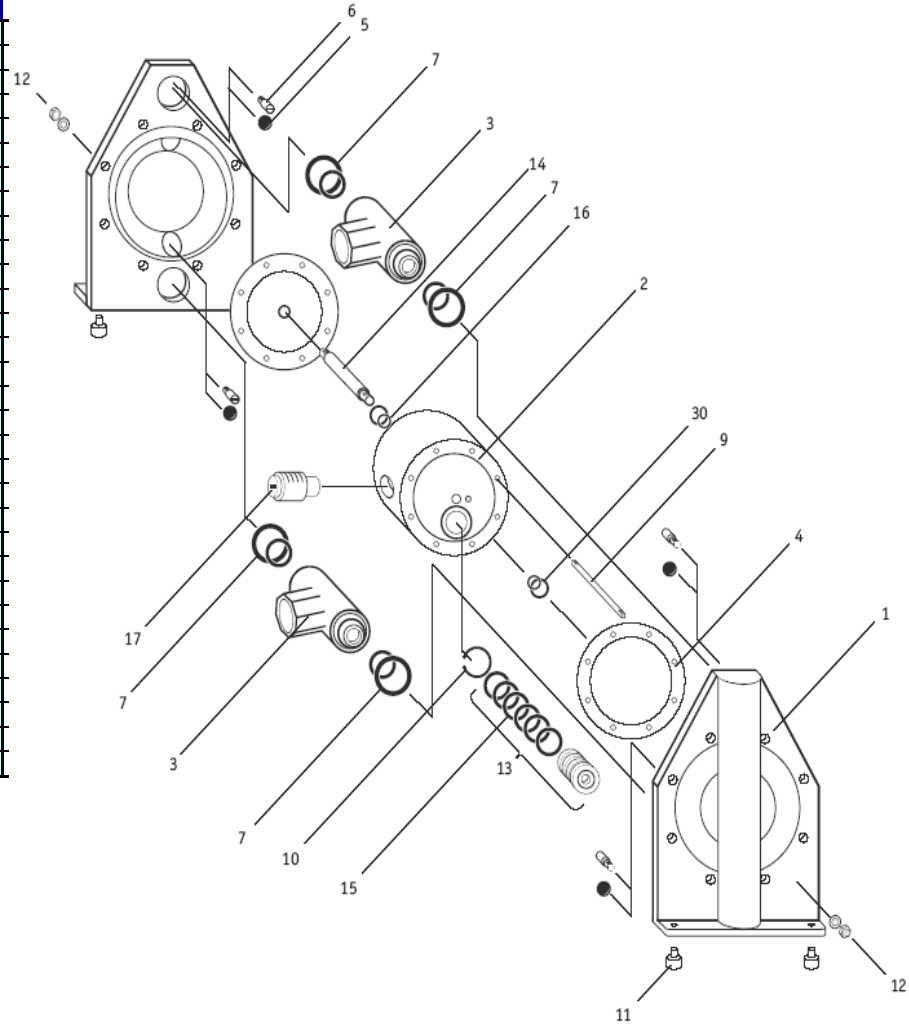
### 16 Алюминий DM 25\_125

Поз.	Кол-во	Наименование	Материал	Код	€	руб.
1.	2	Корпус	алюминий	3 25 01 60	171,1	171
2.	1	Центральный блок	полипропилен	1 25 10 28	230,0	230
			полипропилен токопр.	1 25 10 29	314,2	314
3.	2	Всасывающий/напорный патрубки	алюминий	3 25 30 60	65,5	65
			нерж. сталь AISI 316	1 25 30 53	147,7	148
4.	2	Мембрана	тефлон	1 25 50 05	153,3	153
			EPDM	1 25 50 08	110,3	110
			NBR	1 25 50 10	110,3	110
5.	4	Стопор	нерж. сталь AISI 304	3 25 39 50	10,8	11
6.	4	Клапан	тефлон	1 25 60 23	14,0	14
			EPDM	1 25 60 08	6,4	6
			NBR	1 25 60 10	6,4	6
			нерж. сталь AISI 316	1 25 60 52	37,03	37
7.	4	Уплотнительное кольцо	NBR	3 25 70 10	3,7	4
			EPDM	3 25 70 08	3,9	4
9.	6	Шпилька	нерж. сталь AISI 304	3 25 42 50	6,0	6
10.	1	Стопорное кольцо	сталь	1 15 29 86	5,4	5
12.	12	Гайка с шайбой	сталь	1 25 45 59	1,7	2
13.	1	Воздушный механизм	PET/NBR	1 15 20 31	160,8	161
14.	1	Шток	PET/FPM	1 15 20 32	332,9	333
			нерж. сталь AISI 304	1 25 40 50	22,8	23
15.	6	Уплотнительное кольцо	NBR	1 15 80 10	1,1	1
			FPM	1 15 80 09	4,5	4
16.	2	Уплотнительное кольцо	полиэтилен	1 25 85 22	5,0	5
17.	1	Глушитель	полиэтилен	1 25 99 20	6,4	6
18.	1	Щтуцер	латунь	1 15 46 85	10,7	11
20.	1	Труба	полипропилен	1 25 96 28	50,5	50
			алюминий	1 25 96 60	50,5	50
			нерж. сталь AISI 316	1 25 96 52	119,7	120
30.	2	Уплотнительное кольцо	NBR	1 25 85 10	1,3	1
35.	1	Центральный блок в сборе	полипропилен	1 25 11 28	516,1	516
	1 компл.	Уплотнительные кольца AVD 02	включая поз. 15		79,2	79
	1 компл.	Уплотнительные кольца SHD 02	включая поз. 16 и 30		20,8	21



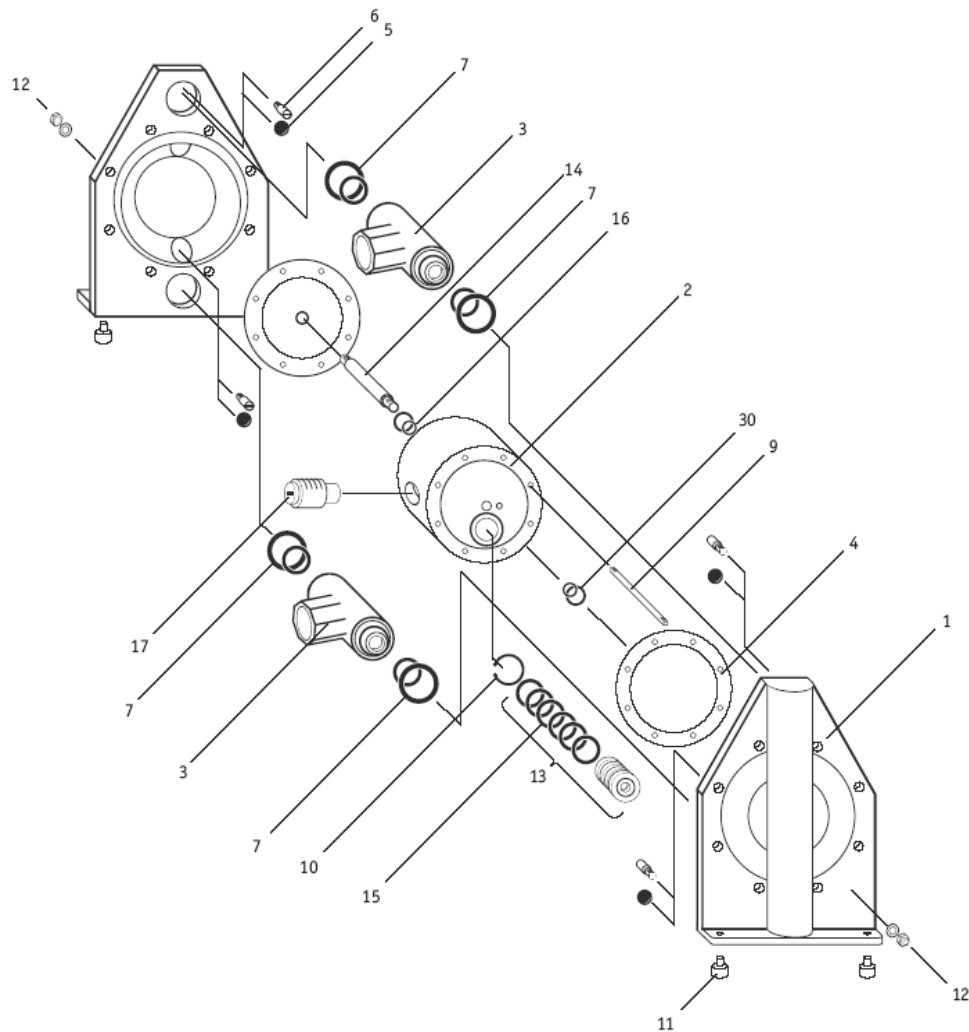
### 17 Алюминий DM 40\_315

Поз.	Кол-во	Наименование	Материал	Код	€	руб.
1.	2	Корпус	алюминий	3 40 01 60	316,0	316
2.	1	Центральный блок	полипропилен	1 40 10 28	590,9	591
			полипропилен токопр.	1 40 10 29	813,5	813
3.	2	Всасывающий/напорный патрубки	алюминий	3 40 30 60	87,9	88
			Нерж. Сталь 316 L	3 40 30 53	246,8	247
4.	2	Мембрана	тефлон	1 40 50 05	239,4	239
			EPDM	1 40 50 08	173,9	174
			NBR	1 40 50 10	173,9	174
5.	4	Стопор	нерж. сталь AISI 304	3 40 39 50	11,0	11
6.	4	Клапан	тефлон	1 40 60 23	30,7	31
			EPDM	1 40 60 08	12,9	13
			NBR	1 40 60 10	12,9	13
			нерж. сталь AISI 316	1 40 60 52	74,8	75
7.	4	Уплотнительное кольцо	NBR	3 40 70 10	6,358	6
			EPDM	3 40 70 08	6,545	7
9.	8	Шпилька	нерж. сталь AISI 304	3 40 42 50	9,537	10
12.	16	Гайка с шайбой	сталь	1 40 45 59	1,683	2
13.	1	Воздушный механизм	PET/NBR	1 40 20 31	289,85	290
			PET/FPM	1 40 20 32	583,44	583
14.	1	Шток	нерж. сталь AISI 304	1 40 40 50	41,14	41
15.	4	Уплотнительное кольцо	NBR	1 40 80 10	1,309	1
			FPM	1 40 80 09	4,862	5
15a.	2	Уплотнительное кольцо	NBR	1 40 87 10	1,309	1
			FPM	1 40 87 09	4,862	5
16.	2	Уплотнительное кольцо	полиэтилен	1 40 85 22	5,797	6
17.	1	Глушитель	полиэтилен	1 40 99 20	16,83	17
18.	1	Щтуцер	латунь	1 40 46 85	10,846	11
30.	2	Уплотнительное кольцо	NBR	1 40 85 10	1,496	1
35.	1	Центральный блок в сборе	полипропилен	1 40 11 28	1017,3	1 017
	1 компл.	Уплотнительные кольца AVD 03	включая поз. 15 и 15a		93,1	93
	1 компл.	Уплотнительные кольца SHD 03	включая поз. 16 и 30		19,4	19



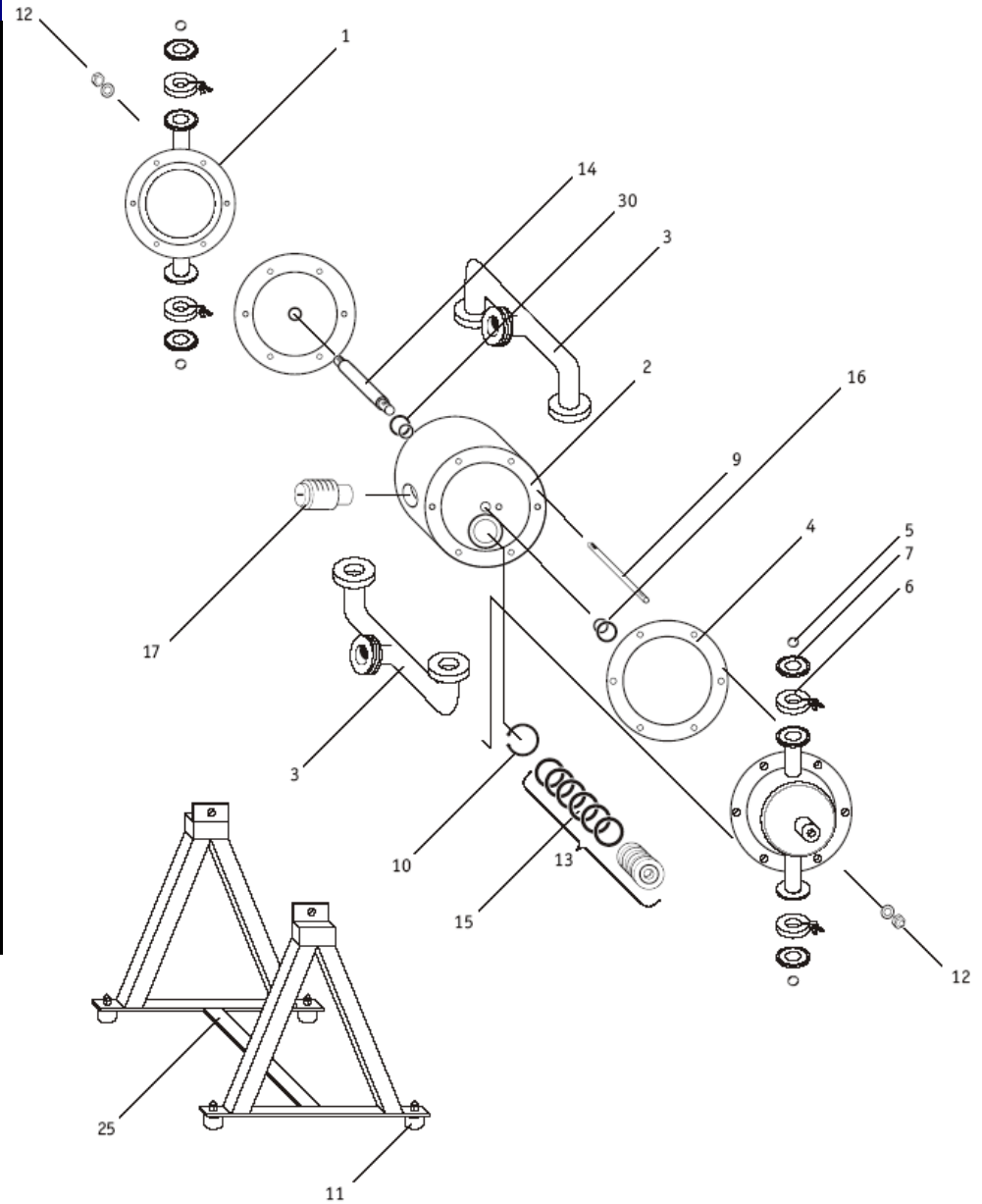
### 18 Алюминий DM 50\_565

Поз.	Кол-во	Наименование	Материал	Код	€	руб.
1.	2	Корпус	алюминий	3 50 01 60	592,8	593
2.	1	Центральный блок	полипропилен	1 50 10 28	963,1	963
			полипропилен токопр.	1 50 10 29	1243,6	1 244
3.	2	Всасывающий/напорный патрубки	алюминий	3 50 30 60	114,1	114
4.	2	Мембрана	тефлон	1 50 50 05	456,3	456
			EPDM	1 50 50 08	321,6	322
			NBR	1 50 50 10	321,6	322
6.	4	Клапан	тефлон	1 50 60 23	57,0	57
			EPDM	1 50 60 08	22,4	22
			NBR	1 50 60 10	22,4	22
			нерж. сталь AISI 316	1 50 60 52	187,0	187
5.	4	Стопор	нерж. сталь AISI 304	3 50 39 50	11,2	11
7.	4	Уплотнительное кольцо	NBR	3 50 70 10	7,1	7
			EPDM	3 50 70 08	7,5	7
9.	8	Шпилька	нерж. сталь AISI 304	3 50 42 50	12,0	12
12.	16	Гайка с шайбой	сталь	1 50 45 59	1,9	2
13.	1	Воздушный механизм	PET/NBR	1 40 20 31	289,9	290
			PET/FPM	1 40 20 32	583,4	583
14.	1	Шток	нерж. сталь AISI 304	1 50 40 50	69,2	69
15.	4	Уплотнительное кольцо	NBR	1 40 80 10	1,3	1
			FPM	1 40 80 09	4,9	5
15a.	2	Уплотнительное кольцо	NBR	1 40 87 10	1,3	1
			FPM	1 40 87 09	4,9	5
16.	2	Уплотнительное кольцо	полиэтилен	1 50 85 22	6,0	6
17.	1	Глушитель	полиэтилен	1 40 99 20	16,8	17
18.	1	Щуцер	латунь	1 40 46 85	10,8	11
30.	2	Уплотнительное кольцо	NBR	1 50 85 10	1,5	1
35.	1	Центральный блок в сборе	полипропилен	1 50 11 28	1346,4	1 346
	1 компл.	Уплотнительные кольца AVD 03	включая поз. 15 и 15a		93,1	93
	1 компл.	Уплотнительные кольца SHD 04	включая поз. 16 и 30		19,9	20



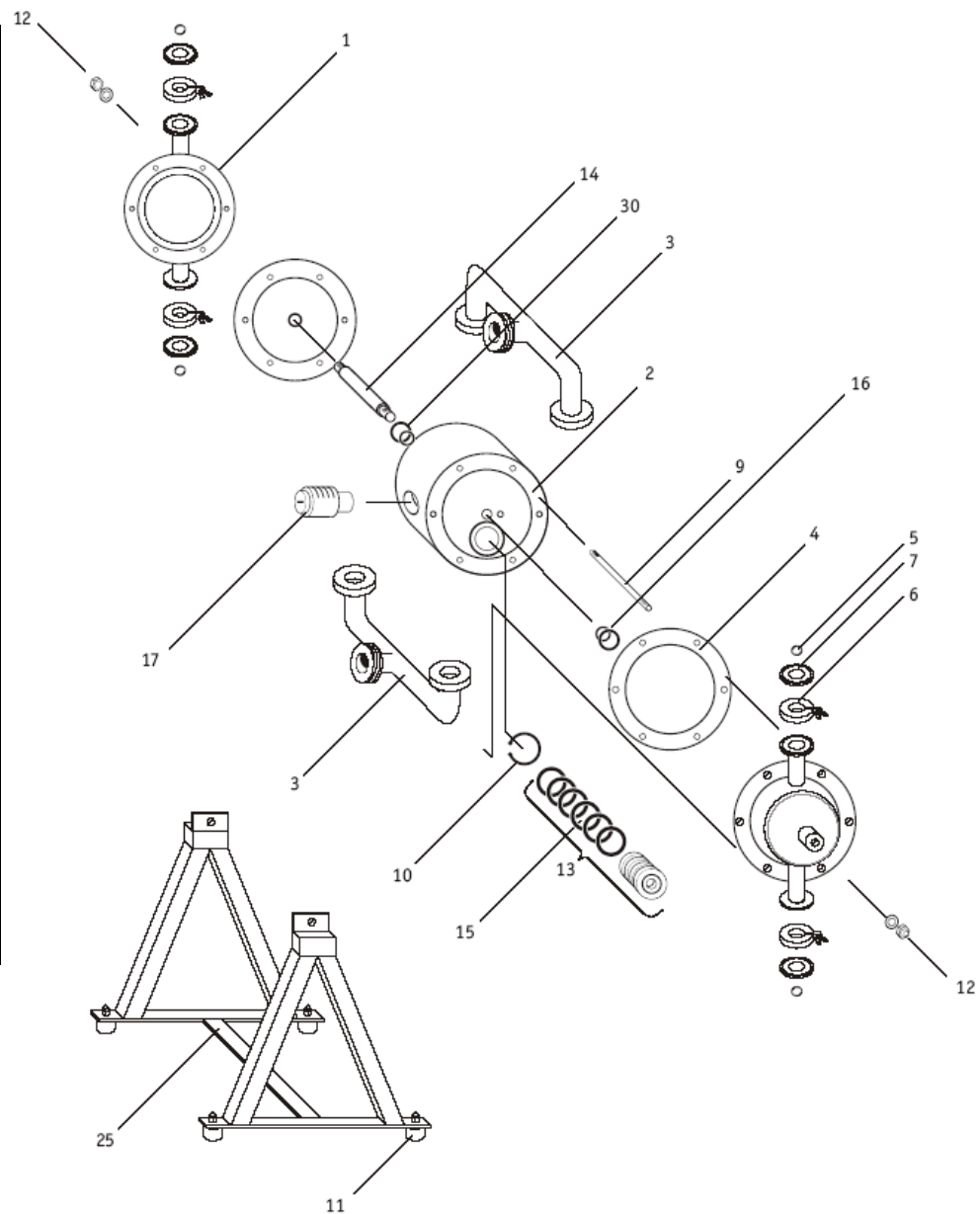
19 316L DM 25\_75

Поз.	Кол-во	Наименование	Материал	Код	€	руб.
1.	2	Корпус	нерж. сталь AISI 316L	4 25 01 53	533,0	533
2.	1	Центральный блок	полиэтилен	1 15 10 20	140,3	140
			полиэтилен токопр.	1 15 10 21	205,1	205
3.	2	Всасывающий патрубок DIN	нерж. сталь AISI 316L	4 25 30 53	385,2	385
		Всасывающий патрубок SMS	нерж. сталь AISI 316L	4 25 31 53	385,2	385
		Всасывающий патрубок TC	нерж. сталь AISI 316L	4 25 32 53	355,3	355
		Напорный патрубок DIN	нерж. сталь AISI 316L	4 25 33 53	385,2	385
		Напорный патрубок SMS	нерж. сталь AISI 316L	4 25 34 53	385,2	385
		Напорный патрубок TC	нерж. сталь AISI 316L	4 25 35 53	355,3	355
4.	2	Мембрана	тефлон	1 15 50 05	76,7	77
			EPDM	1 15 50 08	68,3	68
			NBR	1 15 50 10	68,3	68
5.	4	Клапан	тефлон	1 15 60 23	9,9	10
			EPDM	1 15 60 08	5,0	5
			NBR	1 15 60 10	5,0	5
			нерж. сталь AISI 316	1 15 60 52	14,2	14
6.	4	Зажим	нерж. сталь AISI 304	4 25 36 50	48,6	49
7.	4	Уплотнительное кольцо	тефлон	4 25 70 23	14,4	14
			EPDM	4 25 70 08	9,9	10
9.	6	Шпилька	нерж. сталь AISI 304	4 25 42 50	6,0	6
10.	1	Стопорное кольцо	сталь	1 15 29 86	5,4	5
11.	4	Амортизатор	резина	1 15 69 06	6,0	6
12.	12	Гайка с шайбой	нерж. сталь AISI 304	1 15 45 50	2,4	2
13.	1	Воздушный механизм	PET/NBR	1 15 20 31	160,8	161
			PET/FPM	1 15 20 32	332,9	333
14.	1	Шток	нерж. сталь AISI 304	1 15 40 50	18,7	19
15.	6	Уплотнительное кольцо	NBR	1 15 80 10	1,1	1
			FPM	1 15 80 09	4,5	4
16.	2	Уплотнительное кольцо	полиэтилен	1 15 85 22	3,7	4
			латунь	1 08 99 20	6,4	6
17.	1	Глушитель	полиэтилен	1 08 99 20	6,4	6
			бронза	1 08 99 86	8,4	8
18.	1	Щтуцер	латунь	1 15 46 85	6,0	6
25.	1	Опора	нерж. сталь AISI 304	4 25 96 50	157,1	157
30.	2	Уплотнительное кольцо	NBR	1 15 85 10	1,1	1
35.	1	Центральный блок в сборе	полиэтилен	1 15 11 20	383,4	383
	1 компл.	Уплотнительные кольца AVD 02	включая поз. 15		79,2	79
	1 компл.	Уплотнительные кольца SHD 01	включая поз. 16 и 30		12,7	13



## 20 316L DM 40\_125

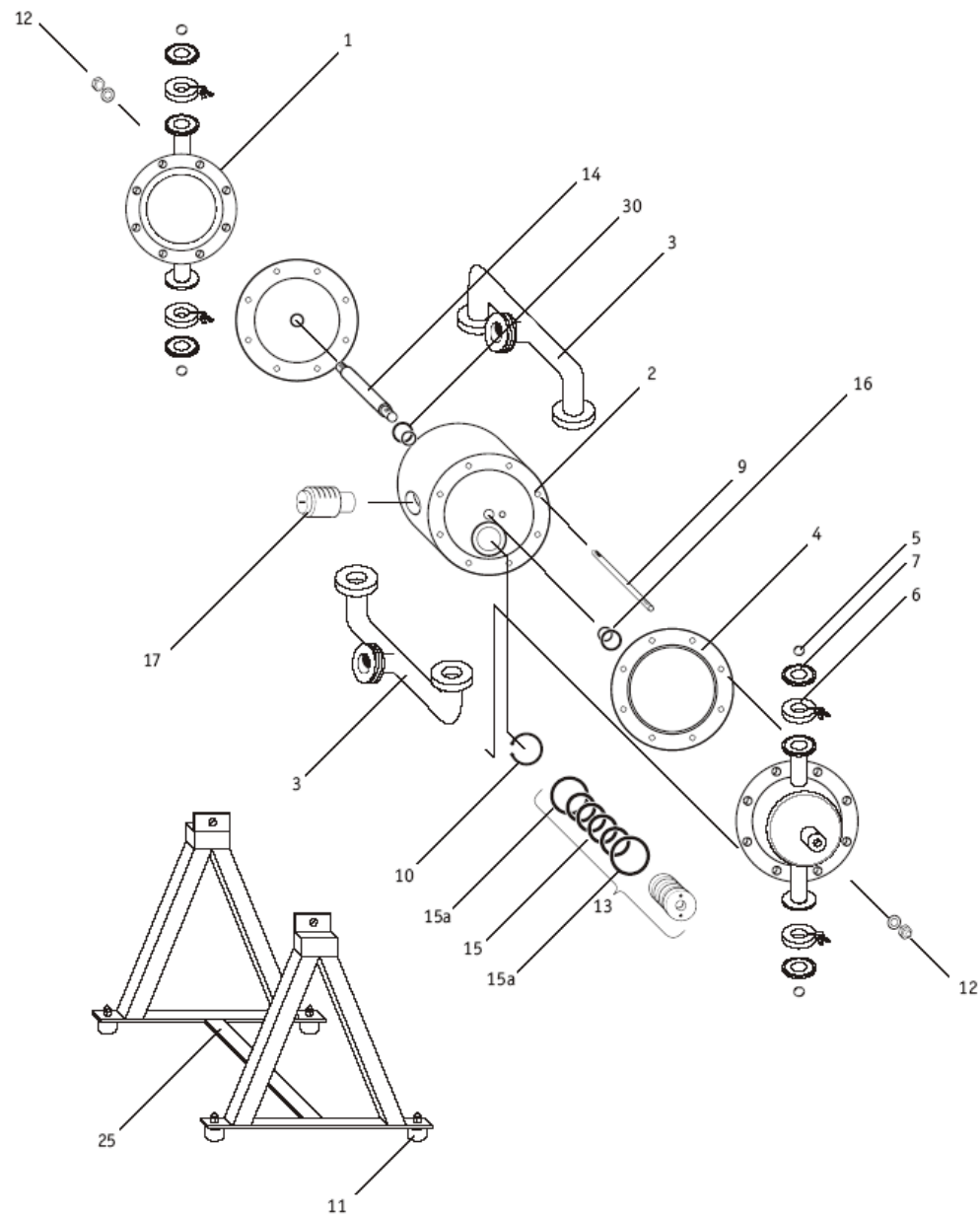
Поз.	Кол-во	Наименование	Материал	Код	€	руб.
1.	2	Корпус	нерж. сталь AISI 316L	4 40 01 53	654,5	655
2.	1	Центральный блок	полиэтилен	1 25 10 20	230,0	230
			полиэтилен токопр.	1 25 10 21	314,2	314
3.	2	Всасывающий патрубок DIN	нерж. сталь AISI 316L	4 40 30 53	418,9	419
		Всасывающий патрубок SMS	нерж. сталь AISI 316L	4 40 31 53	418,9	419
		Всасывающий патрубок TC	нерж. сталь AISI 316L	4 40 32 53	370,3	370
		Напорный патрубок DIN	нерж. сталь AISI 316L	4 40 33 53	418,9	419
		Напорный патрубок SMS	нерж. сталь AISI 316L	4 40 34 53	418,9	419
		Напорный патрубок TC	нерж. сталь AISI 316L	4 40 35 53	370,3	370
4.	2	Мембрана	тефлон	1 25 50 05	153,3	153
			EPDM	1 25 50 08	110,3	110
			NBR	1 25 50 10	110,3	110
5.	4	Клапан	тефлон	1 25 60 23	14,0	14
			EPDM	1 25 60 08	6,4	6
			NBR	1 25 60 10	6,4	6
			нерж. сталь AISI 316	1 25 60 52	37,0	37
6.	4	Зажим	нерж. сталь AISI 304	4 25 36 50	48,6	49
7.	4	Уплотнительное кольцо	тефлон	4 40 70 23	14,4	14
			EPDM	4 40 70 08	9,9	10
9.	6	Шпилька	нерж. сталь AISI 304	4 40 42 50	7,3	7
10.	1	Стопорное кольцо	сталь	1 15 29 86	5,4	5
11.	4	Амортизатор	резина	1 15 69 06	6,0	6
12.	12	Гайка с шайбой	нерж. сталь AISI 304	1 25 45 50	2,6	3
13.	1	Воздушный механизм	PET/NBR	1 15 20 31	160,8	161
			PET/FPM	1 15 20 32	332,9	333
14.	1	Шток	нерж. сталь AISI 304	1 25 40 50	18,7	19
15.	6	Уплотнительное кольцо	NBR	1 15 80 10	1,1	1
			FPM	1 15 80 09	4,5	4
16.	2	Уплотнительное кольцо	полиэтилен	1 25 85 22	3,7	4
			полиэтилен	1 08 99 20	6,4	6
17.	1	Глушитель	полиэтилен	1 08 99 20	6,4	6
			бронза	1 08 99 86	8,4	8
18.	1	Щтуцер	латунь	1 15 46 85	6,0	6
25.	1	Опора	нерж. сталь AISI 304	4 40 96 50	185,1	185
30.	2	Уплотнительное кольцо	NBR	1 15 85 10	1,1	1
35.	1	Центральный блок в сборе	полиэтилен	1 15 11 20	383,4	383
	1 компл.	Уплотнительные кольца AVD 02	включая поз. 15		79,2	79
	1 компл.	Уплотнительные кольца SHD 01	включая поз. 16 и 30		12,7	13





21 316L DM 50\_315

Поз.	Кол-во	Наименование	Материал	Код	€	руб.
1.	2	Корпус	нерж. сталь AISI 316L	4 50 01 53	1112,7	1 113
2.	1	Центральный блок	полиэтилен	1 40 10 20	590,9	591
			полиэтилен токопр.	1 40 10 21	813,5	813
3.	2	Всасывающий патрубок DIN	нерж. сталь AISI 316L	4 50 30 53	1084,6	1 085
		Всасывающий патрубок SMS	нерж. сталь AISI 316L	4 50 31 53	1084,6	1 085
		Всасывающий патрубок TC	нерж. сталь AISI 316L	4 50 32 53	1084,6	1 085
		Напорный патрубок DIN	нерж. сталь AISI 316L	4 50 33 53	1084,6	1 085
		Напорный патрубок SMS	нерж. сталь AISI 316L	4 50 34 53	1084,6	1 085
		Напорный патрубок TC	нерж. сталь AISI 316L	4 50 35 53	1084,6	1 085
4.	2	Мембрана	тефлон	1 40 50 05	239,4	239
			EPDM	1 40 50 08	173,9	174
			NBR	1 40 50 10	173,9	174
5.	4	Клапан	тефлон	1 40 60 23	30,7	31
			EPDM	1 40 60 08	12,9	13
			NBR	1 40 60 10	12,9	13
			нерж. сталь AISI 316	1 40 60 52	123,4	123
6.	4	Зажим	нерж. сталь AISI 304	4 50 36 50	63,6	64
7.	4	Уплотнительное кольцо	тефлон	4 50 70 23	15,5	16
			EPDM	4 50 70 08	10,3	10
9.	8	Шпилька	нерж. сталь AISI 304	4 50 42 50	9,5	10
11.	4	Амортизатор	резина	1 25 69 06	6,0	6
12.	16	Гайка с шайбой	нерж. сталь AISI 304	1 40 45 50	2,8	3
13.	1	Воздушный механизм	PET/NBR	1 40 20 31	289,9	290
			PET/FPM	1 40 20 32	583,4	583
14.	1	Шток	нерж. сталь AISI 304	1 40 40 50	41,1	41
15.	4	Уплотнительное кольцо	NBR	1 40 80 10	1,3	1
			FPM	1 40 80 09	4,9	5
15a.	2	Уплотнительное кольцо	NBR	1 40 87 10	1,3	1
			FPM	1 40 87 09	4,9	5
16.	2	Уплотнительное кольцо	полиэтилен	1 40 85 22	5,8	6
			бронза	1 40 99 86	19,1	19
17.	1	Глушитель	полиэтилен	1 40 99 20	16,8	17
18.	1	Щтуцер	латунь	1 40 46 85	10,8	11
25.	1	Опора	нерж. сталь AISI 304	4 50 96 50	198,2	198
30.	2	Уплотнительное кольцо	NBR	1 40 85 10	1,5	1
35.	1	Центральный блок в сборе	полиэтилен	1 40 11 20	1075,3	1 075
	1 компл.	Уплотнительные кольца AVD 03	включая поз. 15 и 15a		93,1	93
	1 компл.	Уплотнительные кольца SHD 03	включая поз. 16 и 30		19,4	19



22 316L 65\_565

Поз.	Кол-во	Наименование	Материал	Код	€	руб.
1.	2	Корпус	нерж. сталь AISI 316L	4 65 01 53	2468,4	2 468
2.	1	Центральный блок	полиэтилен	1 50 10 20	963,1	963
			полиэтилен токопр.	1 50 10 21	1243,6	1 244
3.	2	Всасывающий патрубок DIN	нерж. сталь AISI 316L	4 65 30 53	1402,5	1 403
		Всасывающий патрубок SMS	нерж. сталь AISI 316L	4 65 31 53	1402,5	1 403
		Всасывающий патрубок TC	нерж. сталь AISI 316L	4 65 32 53	1402,5	1 403
		Напорный патрубок DIN	нерж. сталь AISI 316L	4 65 33 53	1402,5	1 403
		Напорный патрубок SMS	нерж. сталь AISI 316L	4 65 34 53	1402,5	1 403
		Напорный патрубок TC	нерж. сталь AISI 316L	4 65 35 53	1402,5	1 403
4.	2	Мембрана	тефлон	1 50 50 05	456,3	456
			EPDM	1 50 50 08	321,6	322
			NBR	1 50 50 10	321,6	322
5.	4	Клапан	тефлон	1 50 60 23	57,0	57
			EPDM	1 50 60 08	22,4	22
			NBR	1 50 60 10	22,4	22
			нерж. сталь AISI 316	1 50 60 52	259,9	260
6.	4	Зажим	нерж. сталь AISI 304	4 65 36 50	78,5	79
7.	4	Уплотнительное кольцо	тефлон	4 65 70 23	17,8	18
			EPDM	4 65 70 08	11,6	12
9.	8	Шпилька	нерж. сталь AISI 304	4 65 42 50	12,0	12
11.	4	Амортизатор	резина	1 25 69 06	6,0	6
12.	16	Гайка с шайбой	нерж. сталь AISI 304	1 50 45 50	3,2	3
13.	1	Воздушный механизм	PET/NBR	1 40 20 31	289,9	290
			PET/FPM	1 40 20 32	583,4	583
14.	1	Шток	нерж. сталь AISI 304	1 50 40 50	69,2	69
15.	4	Уплотнительное кольцо	NBR	1 40 80 10	1,3	1
			FPM	1 40 80 09	4,9	5
15a.	2	Уплотнительное кольцо	NBR	1 40 87 10	1,3	1
			FPM	1 40 87 09	4,9	5
16.	2	Уплотнительное кольцо	полиэтилен	1 50 85 22	6,0	6
17.	1	Глушитель	полиэтилен	1 40 99 20	16,8	17
			бронза	1 40 99 86	19,1	19
18.	1	Щтуцер	латунь	1 40 46 85	10,8	11
25.	1	Опора	нерж. сталь AISI 304	4 65 96 50	228,1	228
30.	2	Уплотнительное кольцо	NBR	1 50 85 10	1,5	1
35.	1	Центральный блок в сборе	полиэтилен	1 50 11 20	1456,7	1 457
	1 компл.	Уплотнительные кольца AVD 03	включая поз. 15 и 15a		93,1	93
	1 компл.	Уплотнительные кольца SHD 04	включая поз. 16 и 30		19,9	20

