

Достижение Новых Высот при Автоматизации Зданий

Компания **Neptronic** - это более чем двадцатипятилетний опыт производства оборудования для систем вентиляции, кондиционирования, отопления.

Специалисты **Neptronic** постоянно работают над повышением качества и надежности выпускаемой продукции. Результатом такой работы явилось несколько запатентованных изобретений. Особенно важные из них: Система **Enerdrive** (The Enerdrive System, the Electronic Spring U.S.A. Patent #5,278,454) и Система AFEC (The AFEC System U.S.A. Patent #6,078,729).



Внедрение этих технологий позволило компании совершить прорыв в производстве приводов различного назначения и занять лидирующее положение в своей отрасли.

Компания **Neptronic** поставляет свою продукцию таким крупным производителям, как: **Cazzaniga, Honeywell, Invensys, Johnson, Robertshaw, Siemens, Todour & Andersson, Regin** и другим.

Компания **Neptronic** имеет собственное производство, расположенное на площади более 8000 м² в Монреале (Канада). Вся выпускаемая продукция проходит тщательный контроль и испытания, что гарантирует ее надежную работу в период эксплуатации.





Каждый Клапан Neptronic:

Адаптирован к самым высоким требованиям к организации современной автоматизации зданий. Это: **простота и разнообразие выбора, быстрая и легкая установка и бесперебойная эксплуатация.** Neptronic предлагает самый широкий выбор продукции - вращающего момента, сигналов контроля и управления, скоростей поворота, а также опций безопасности и настройки. Только Neptronic придумал и запатентовал Систему [Enerdrive](#) - современная, **электронная** замена широко распространенным механическим возвратным пружинам (возврат клапана в безопасное положение при аварийном отключении электропитания).

Модели Клапанов Neptronic:

Широкий диапазон управляемых **Шаровых кранов, Седельных Клапанов и Клапанов - бабочек**, для систем горячего и холодного водоснабжения, пара низкого давления, а также кондиционирования воздуха для жилищно-коммунального хозяйства и промышленности.

Neptronic 2-х ходовые шаровые регулирующие клапаны имеют равнопроцентную характеристику, приближенную к линейной. Специальная стеклополимерная вставка улучшает характеристику регулирования и обеспечивает низкую протечку при закрытом положении клапана, что характерно для запорно-регулирующих клапанов (КЗР). В результате, при большей пропускной способности таких клапанов в сравнении с седельными, для них требуются приводы с небольшими усилиями (5,6 Nm для клапанов диаметров от 15 до 80мм).

Для систем с большими расходами **диаметров до 12"** Neptronic, выпускает **2-х и 3-х ходовые Клапаны – бабочки**, управляемые приводами мощностью 24 и 220 В. Диск особенной "S"-формы обеспечивает линейный поток и низкую кавитацию. Кроме того, значительно снижает усилия на приводах.

Выбор Электроприводов

Все модели электроприводов, включая модели с [Enerdrive](#) могут быть установлены как на 2-х ходовые, так и на 3-х ходовые клапаны. Модели с аналоговым сигналом управления могут быть установлены и откалиброваны в необходимом диапазоне управления простым щелчком DIP-переключателя на панели электропривода.

Все электроприводы Neptronic **реверсивные** - одна и та же модель привода может работать как с нормально открытыми, так и с нормально закрытыми клапанами. Для изменения положения

достаточно переключить соответствующий DIP-переключатель на панели управления приводом.

К достоинствам приводов относятся также простая установка на клапан с помощью одного винта, возможность ручного управления, защита от перегрузок, а также **отсутствие необходимости в концевых выключателях** за счет автоматической остановки привода в крайних положениях, что значительно упрощает схему подключения.

Крепление приводов к клапанам

Инженеры **Neptronic** проектировали узлы крепления приводов с таким расчетом, чтобы приводы **Neptronic** могли легко крепиться на клапанах, в том числе различных ведущих производителей (Regin, Danfoss, Johnson, Honeywell, Invensys, и т.д.).

Инновации Neptronic

Мы включили **предохранительные** функциональные возможности во все модели приводов без изменений их физических свойств, снижения вращающего момента, уменьшения времени поворота или ослабления сигнала управления.

Как это возможно? Разработав, в 1992, емкостную систему возврата высшего качества **[Enerdrive](#) (Enerdrive System, U.S.A. Patent #5,278,454)** Neptronic смог устранить механические компоненты, которые увеличивали массу и размер привода, время срабатывания привода, снижали усилия срабатывания. Начиная с его введения в рынок HVAC, **Enerdrive** доказал его многосторонность и уникальность.

Электронная Возвратная Пружина

[Enerdrive System](#) - система, которая вмонтирована в плату управления приводом, имеет низкое энергопотребление и не требует обслуживания. Принцип работы следующий: энергия запасается в конденсаторе большой емкости и при необходимости высвобождается для приведения клапана в безопасное положение. При этом привод развивает номинальное усилие. Емкости конденсатора достаточно для полного открытия (закрытия) клапана. Простота конструкции и применяемые компоненты гарантируют практически 100% работу системы и неограниченный срок службы. Кроме того, на всех моделях приводов **Neptronic** имеется возможность перевести клапан в безопасное положение вручную, с помощью специальной муфты. Нарботка на отказ - более 300 тыс. циклов.

ПРИМЕНЕНИЕ

Линейные 2-х и 3-х ходовые Седельные Клапаны предназначены для управления расходом горячей или холодной воды, воздухом, а также паром низкого давления. Могут управляться приводами с управляющими сигналами – импульсный, 2(0)-10В, 4-20мА и широтно-импульсными (ШИМ). Приводы имеют настройку нулевого положения и диапазона перемещения, что позволяет использовать их для каскадного регулирования в специальных системах.



2-х и 3-х ходовые регулирующие, смесительные, отсечные и распределительные шаровые клапаны для управления гидравлическими системами с горячей и холодной водой с содержанием гликоля до 50%, воздуха, а также для регулирования подачи пара низкого давления. Они могут управлять системами аналогично седельным клапанам по значительно более низкой стоимости.

Для больших расходов (диаметры" от 50 до 12") рекомендуем применение, **2-х и 3-х ходовых заслонок и клапанов/бабочек** с приводами Neptronic. Уплотнение заслонки выполнено из уникальных полимерных материалов, что обеспечивает дополнительную герметичность. Диск особенной S-образной формы обеспечивает линейный поток и низкую кавитацию, кроме того, значительно снижает усилия вращения, а значит стоимость комплекта «клапан+привод».



2-Х И 3-Х ХОДОВЫЕ ЗОНАЛЬНЫЕ КЛАПАНЫ для систем с зональным регулированием, в которых производится автоматическое регулирование климатических параметров позонно, в зависимости от управляющего органа управления зоны (контроллера или термостата)



РАСШИФРОВКА СИМВОЛОВ



2-Х ХОДОВОЙ КЛАПАН. Включает:
Шаровые Клапаны, Седельные Шаровые Клапаны и Клапаны - бабочки.



3-Х ХОДОВОЙ КЛАПАН. Включает:
Шаровые Клапаны, Седельные Шаровые Клапаны и Клапаны - бабочки.



ПРОФИЛИРОВАННЫЙ ПОРТ.
Только для шаровых клапанов



СОКРАЩЕННЫЙ ПОРТ.
Только для шаровых клапанов



ПОЛНЫЙ ПОРТ.
Только для шаровых клапанов



2-х и 3-х
ходовые



Профилированный
порт

*регулирующие, Смесительные и Распределительные
Шаровые Клапаны с Профилированным Портом*





**2-Х ХОДОВЫЕ РЕГУЛИРУЮЩИЕ
ШАРОВЫЕ КЛАПАНЫ**

				Цены, руб. за комплект клапан+привод с питанием 24В					
				ИМПУЛЬСНЫЙ (ОТКРЫТО/ЗАКРЫТО ИЛИ 3-Х ПОЗИЦИОННОЕ)				АНАЛОГОВЫЙ 2(0)-10В, 4-20mA	
Д.у. клапана	Kv	Перепад давления на клапане, бар	Модель клапана	СТАНДАРТ	+ДОП.ПЕРЕК ЛЮЧАТЕЛИ	+СИСТЕМА БЕЗОПАСНОСТИ ENERDRIVE	+ДОП.ПЕРЕК ЛЮЧАТЕЛИ + ENERDRIVE	СТАНДАРТ	+СИСТЕМА БЕЗОПАСНОСТИ ENERDRIVE
				BT000S	BT020S	BT060S	BT080S	BM000S	BM060S
1/2"	0,3	9	CP A0004YP1	17228,08	19666,09	22366,67	24842,2	19291,01	24129,54
1/2"	0,6	9	CP A0007YP1	17228,08	19666,09	22366,67	24842,2	19291,01	24129,54
1/2"	1,2	9	CP A0014YP1	17228,08	19666,09	22366,67	24842,2	19291,01	24129,54
1/2"	2,2	9	CP A0026YP1	17228,08	19666,09	22366,67	24842,2	19291,01	24129,54
1/2"	4	9	CP A0050YP1	17228,08	19666,09	22366,67	24842,2	19291,01	24129,54
3/4"	8	9	CP B0100YP1	18278,3	20716,32	23416,89	25892,42	20341,24	25179,77
1"	13	7	CP C0160YP1	20266,22	22704,24	25404,82	27880,34	22329,16	27167,69
1-1/4"	22	7	CP D0260YP1	24489,34	26927,36	29627,93	32103,46	26552,28	31390,81
1-1/2"	35	7	CP E0410YP1	28840,26	31278,28	33978,86	36454,38	30903,2	35741,73
2"	61	7	CP F0710YP1	37467,1	39905,12	42605,69	45081,22	39530,04	44368,57
2-1/2"	87	7	CP G1010YP1	48854,24	51292,26	53992,83	56468,36	50917,18	55755,71
3"	107	7	CP H1240YP1	50842,16	53280,18	55980,75	58456,28	52905,1	57743,63

**2-Х ХОДОВЫЕ РЕГУЛИРУЮЩИЕ
ШАРОВЫЕ КЛАПАНЫ**

				Цены за комплект клапан+привод с питанием 220В					
				ИМПУЛЬСНЫЙ (ОТКРЫТО/ЗАКРЫТО ИЛИ 3-Х ПОЗИЦИОННОЕ)				АНАЛОГОВЫЙ 2(0)-10В, 4-20mA	
Д.у. клапана	Kv	Перепад давления на клапане, бар	Модель клапана	СТАНДАРТ	+ДОП.ПЕРЕК ЛЮЧАТЕЛИ	+СИСТЕМА БЕЗОПАСНОСТИ ENERDRIVE	+ДОП.ПЕРЕК ЛЮЧАТЕЛИ И ENERDRIVE	СТАНДАРТ	+СИСТЕМА БЕЗОПАСНОСТИ ENERDRIVE
				BT200S	BT220S	BT260S	BT280S	BM200S	BM260S
1/2"	0,3	9	CP A0004YP1	18315,81	20828,84	23716,96	26192,48	21503,99	25479,83
1/2"	0,6	9	CP A0007YP1	18315,81	20828,84	23716,96	26192,48	21503,99	25479,83
1/2"	1,2	9	CP A0014YP1	18315,81	20828,84	23716,96	26192,48	21503,99	25479,83
1/2"	2,2	9	CP A0026YP1	18315,81	20828,84	23716,96	26192,48	21503,99	25479,83
1/2"	4	9	CP A0050YP1	18315,81	20828,84	23716,96	26192,48	21503,99	25479,83
3/4"	8	9	CP B0100YP1	19366,03	21879,07	24767,18	27242,71	22554,21	26530,06
1"	13	7	CP C0160YP1	21353,95	23866,99	26755,1	29230,63	24542,13	28517,98
1-1/4"	22	7	CP D0260YP1	25577,07	28090,10	30978,22	33453,74	28765,25	32741,09
1-1/2"	35	7	CP E0410YP1	29927,99	32441,03	35329,14	37804,67	33116,17	37092,02
2"	61	7	CP F0710YP1	38554,83	41067,87	43955,98	46431,51	41743,01	45718,86
2-1/2"	87	7	CP G1010YP1	49941,97	52455,00	55343,12	57818,65	53130,15	57105,99
3"	107	7	CP H1240YP1	51929,89	54442,93	57331,04	59806,57	55118,07	59093,92

ПРИМЕЧАНИЕ:

1. В зависимости от заказа клапаны могут быть укомплектованы приводами со скоростью от 1,5 сек.
2. Цены указаны в рублях с учетом НДС 18% и доставкой до ближайшего к Вам склада перевозчика на всей территории России и СНГ



**3-Х ХОДОВЫЕ СМЕСИТЕЛЬНЫЕ
ШАРОВЫЕ КЛАПАНЫ**

				Цены за комплект клапан+привод с питанием 24В					
				ИМПУЛЬСНЫЙ (ОТКРЫТО/ЗАКРЫТО ИЛИ 3-Х ПОЗИЦИОННОЕ)				АНАЛОГОВЫЙ 2(0)-10В, 4-20mA	
Д-у. клапана	Kv	Перепад давления на клапане, бар	Модель клапана	СТАНДАРТ	+ДОП.ПЕРЕК ЛЮЧАТЕЛИ	+СИСТЕМА БЕЗОПАСНОСТИ ENERDRIVE	+ДОП.ПЕРЕК ЛЮЧАТЕЛИ + ENERDRIVE	СТАНДАРТ	+СИСТЕМА БЕЗОПАСНОСТИ ENERDRIVE
				BT000S	BT020S	BT060S	BT080S	BM000S	BM060S
1/2"	0,2	3,4	ST A0003YP1	21654,02	24092,04	25929,93	28367,95	23716,96	27730,31
1/2"	0,5	3,4	ST A0006YP1	21654,02	24092,04	25929,93	28367,95	23716,96	27730,31
1/2"	0,8	3,4	ST A0010YP1	21654,02	24092,04	25929,93	28367,95	23716,96	27730,31
1/2"	2	3,4	ST A0024YP1	21654,02	24092,04	25929,93	28367,95	23716,96	27730,31
1/2"	3,7	3,4	ST A0043YP1	21654,02	24092,04	25929,93	28367,95	23716,96	27730,31
3/4"	3,2	3,4	ST B0038YP1	22141,62	24579,64	26417,53	28855,55	24204,56	28217,91
1"	7,4	3,4	ST C0086YP1	26792,61	29230,63	31068,52	33506,54	28855,55	32868,90
1-1/4"	10,9	2,7	ST D0127YP1	29777,96	32215,98	34053,87	36491,89	31840,9	35854,26
1-1/2"	20,3	2,7	ST E0235YP1	38929,91	41367,93	43205,82	45643,84	40992,85	45006,20
2"	32	2,7	ST F0380YP1	48269,40	50707,42	52545,31	54983,33	50332,34	54345,69
2-1/2"	64	2,7	ST G0740YP1	51479,80	53917,82	55755,71	58193,73	53542,74	57556,09



**3-Х ХОДОВЫЕ СМЕСИТЕЛЬНЫЕ
ШАРОВЫЕ КЛАПАНЫ**

				Цены за комплект клапан+привод с питанием 220В					
				ИМПУЛЬСНЫЙ (ОТКРЫТО/ЗАКРЫТО ИЛИ 3-Х ПОЗИЦИОННОЕ)				АНАЛОГОВЫЙ 2(0)-10В, 4-20mA	
Д-у. клапана	Kv	Перепад давления на клапане, бар	Модель клапана	СТАНДАРТ	+ДОП.ПЕРЕК ЛЮЧАТЕЛИ	+СИСТЕМА БЕЗОПАСНОСТИ ENERDRIVE	+ДОП.ПЕРЕК ЛЮЧАТЕЛИ + ENERDRIVE	СТАНДАРТ	+СИСТЕМА БЕЗОПАСНОСТИ ENERDRIVE
				BT200S	BT220S	DT260S	DT280S	BM200S	DM260S
1/2"	0,2	3,4	ST A0003YP1	22741,75	25254,78	27242,71	29718,23	25929,93	28555,49
1/2"	0,5	3,4	ST A0006YP1	22741,75	25254,78	27242,71	29718,23	25929,93	28555,49
1/2"	0,8	3,4	ST A0010YP1	22741,75	25254,78	27242,71	29718,23	25929,93	28555,49
1/2"	2	3,4	ST A0024YP1	22741,75	25254,78	27242,71	29718,23	25929,93	28555,49
1/2"	3,7	3,4	ST A0043YP1	22741,75	25254,78	27242,71	29718,23	25929,93	28555,49
3/4"	3,2	3,4	ST B0038YP1	23229,35	25742,39	27730,31	30205,84	26417,53	29043,09
1"	7,4	3,4	ST C0086YP1	27880,34	30393,38	32381,3	34856,83	31068,52	33694,08
1-1/4"	10,9	2,7	ST D0127YP1	30865,69	33378,73	35366,65	37842,18	34053,87	36679,43
1-1/2"	20,2	2,7	ST E0235YP1	40017,64	42530,68	44518,6	46994,13	43205,82	45831,38
2"	32	2,7	ST F0380YP1	49357,13	51870,16	53858,09	56333,61	52545,31	55170,87
2-1/2"	64	2,7	ST G0740YP1	52567,53	55080,56	57068,49	59544,01	55755,71	58381,27

ПРИМЕЧАНИЕ:

1. В зависимости от заказа клапаны могут быть укомплектованы приводами со скоростью от 1,5 сек.
2. Цены указаны в рублях с учетом НДС 18% и доставкой до ближайшего к Вам склада перевозчика на всей территории России и СНГ



**3-Х ХОДОВЫЕ
РАСПРЕДЕЛИТЕЛЬНЫЕ ШАРОВЫЕ
КЛАПАНЫ**

Цены за комплект клапан+привод с питанием 24В

ИМПУЛЬСНЫЙ (ОТКРЫТО/ЗАКРЫТО ИЛИ 3-Х ПОЗИЦИОННОЕ)

АНАЛОГОВЫЙ 2(0)-10В, 4-20mA

Д.у. клапана	Kv	Перепад давления на клапане, бар	Модель клапана	ИМПУЛЬСНЫЙ (ОТКРЫТО/ЗАКРЫТО ИЛИ 3-Х ПОЗИЦИОННОЕ)				АНАЛОГОВЫЙ 2(0)-10В, 4-20mA	
				СТАНДАРТ	+ДОП.ПЕРЕКЛЮЧАТЕЛИ	+СИСТЕМА БЕЗОПАСНОСТИ ENERDRIVE	+ДОП.ПЕРЕКЛЮЧАТЕЛИ + ENERDRIVE	СТАНДАРТ	+СИСТЕМА БЕЗОПАСНОСТИ ENERDRIVE
				BT000S	BT020S	DT060S	DT080S	BM000S	DM060S
1/2"	6	3,4	ST A0080YP1	21654,02	24092,04	26792,61	29268,14	23716,96	28555,49
3/4"	10,8	3,4	ST B0126YP1	22141,62	24579,64	27280,21	29755,74	24204,56	29043,09
1"	19	3,4	ST C0220YP1	26792,61	29230,63	31931,2	34406,73	28855,55	33694,08
1-1/4"	29	2,7	ST D0340YP1	28442,96	30880,98	33581,56	36057,08	30505,9	35344,43
1-1/2"	52	2,7	ST E0610YP1	37594,91	40032,93	42733,50	45209,03	39657,85	44496,38
2"	93	2,7	ST F1080YP1	46934,40	49372,42	52072,99	54548,52	48997,34	53835,87
2-1/2"	85	2,7	ST G0990YP1	50144,80	52582,82	55283,39	57758,92	52207,74	57046,27



**3-Х ХОДОВЫЕ
РАСПРЕДЕЛИТЕЛЬНЫЕ КЛАПАНЫ**

Цены за комплект клапан+привод с питанием 220В

ИМПУЛЬСНЫЙ (ОТКРЫТО/ЗАКРЫТО ИЛИ 3-Х ПОЗИЦИОННОЕ)

АНАЛОГОВЫЙ 2(0)-10В, 4-20mA

Д.у. клапана	Kv	Перепад давления на клапане, бар	Модель клапана	ИМПУЛЬСНЫЙ (ОТКРЫТО/ЗАКРЫТО ИЛИ 3-Х ПОЗИЦИОННОЕ)				АНАЛОГОВЫЙ 2(0)-10В, 4-20mA	
				СТАНДАРТ	+ДОП.ПЕРЕКЛЮЧАТЕЛИ	+СИСТЕМА БЕЗОПАСНОСТИ ENERDRIVE	+ДОП.ПЕРЕКЛЮЧАТЕЛИ + ENERDRIVE	СТАНДАРТ	+СИСТЕМА БЕЗОПАСНОСТИ ENERDRIVE
				BT200S	BT220S	DT260S	DT280S	BM200S	DM260S
1/2"	6	3,4	ST A0080YP1	22741,75	25254,78	27242,71	29718,23	25929,93	28555,49
3/4"	10,8	3,4	ST B0126YP1	23229,35	25742,39	27730,31	30205,84	26417,53	29043,09
1"	19	3,4	ST C0220YP1	27880,34	30393,38	32381,3	34856,83	31068,52	33694,08
1-1/4"	29	2,7	ST D0340YP1	30865,69	33378,73	35366,65	37842,18	34053,87	36679,43
1-1/2"	52	2,7	ST E0610YP1	40017,64	42530,68	44518,6	46994,13	43205,82	45831,38
2"	93	2,7	ST F1080YP1	49357,13	51870,16	53858,09	56333,61	52545,31	55170,87
2-1/2"	85	2,7	ST G0990YP1	52567,53	55080,56	57068,49	59544,01	55755,71	58381,27

ПРИМЕЧАНИЕ:

1. В зависимости от заказа клапаны могут быть укомплектованы приводами со скоростью от 1,5 сек.
2. Цены указаны в рублях с учетом НДС 18% и доставкой до ближайшего к Вам склада перевозчика на всей территории России и СНГ



РЕГУЛИРОВАНИЕ РАСХОДОМ ВОЗДУХА, ХОЛОДНОЙ И ГОРЯЧЕЙ ВОДОЙ С СОДЕРЖАНИЕМ ГЛИКОЛЯ ДО 50%, ПАРОМ НИЗКОГО ДАВЛЕНИЯ

ОПИСАНИЕ

Шаровые клапаны с профилированным проходным каналом применяются для управления водяными системами с холодной и горячей водой с примесью гликоля до 50%, паром низкого давления, воздухом и способны заменить здесь более дорогие седельные клапаны.

Комплектуются электроприводами с **цифровым, аналоговым и мульти-сигналом управления (ШИМ)**.

Клапаны поставляются с завода в сборе с приводами, что обеспечивает дополнительную гарантию надежности работы пары «клапан-привод». Применение для модуляции проходного канала клапана интегральной стеклополимерной вставки и сокращенного порта позволило значительно расширить диапазон Kv для стандартных размеров клапанов.

Компания Neptronic предлагает запорно-регулирующие, смесительные и распределительные шаровые клапаны диаметром от 1/2 до 3 дюймов и максимальным перепадом давления на клапане до 9 бар.

Компактные размеры и простота монтажа позволяют устанавливать клапаны с приводами в ограниченном пространстве и труднодоступных местах, что делает их применение универсальным: от регулирования простых систем отопления до сложных контуров, где требуется высокая точность и надежность регулирования.

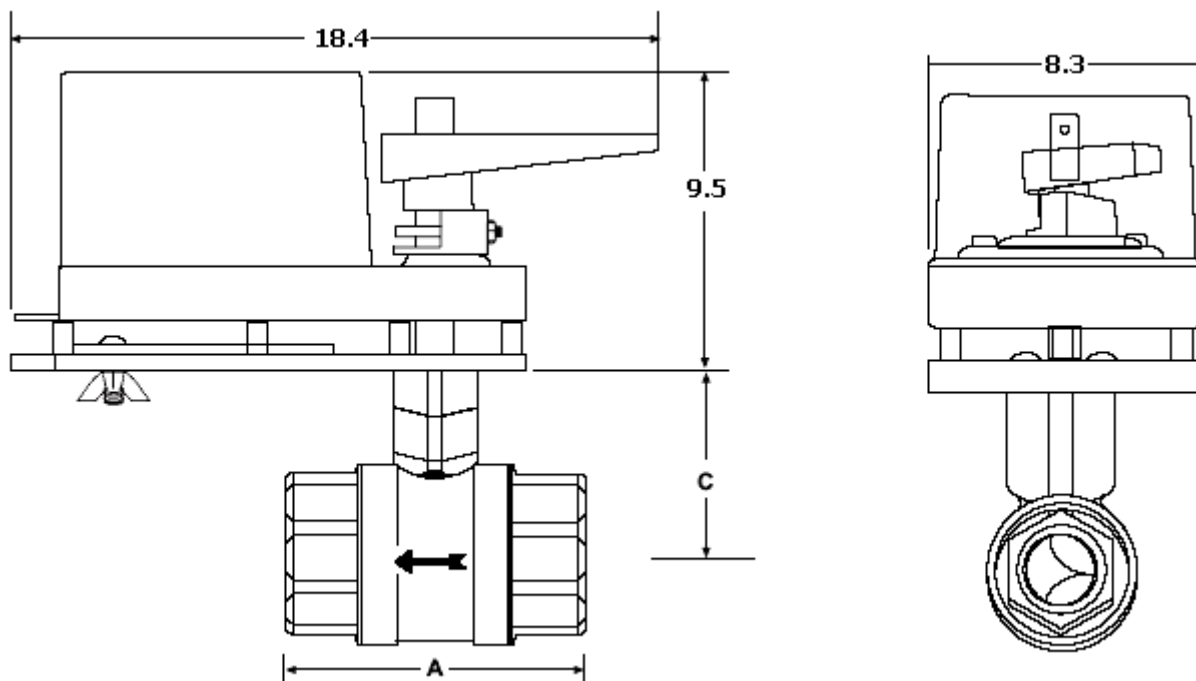
Трехходовые клапаны этой серии специально разработаны для возможности управления потоком в вертикальных трубопроводах.



СПЕЦИФИКАЦИЯ

<p>Тип клапана и характеристика</p> <p>Статическое давление и температура</p> <p>Перепад давления на клапане</p> <p>Корпус клапана</p> <p>Шток клапана</p> <p>Модулирующая вставка</p> <p>Уплотнение штока</p> <p>Седло клапана</p> <p>Присоединение к тр-ду</p>	<p>Серия CP: 2-х ходовой: характеристика равнопроцентная, приближенная к линейной.</p> <p>Серия ST: 3-х ходовой: модифицированная линейная</p> <p>24.8 бар, -30°C ... +130°C</p> <p>9 бар (макс.)</p> <p>Бронза, латунь (горячая штамповка, стандарт ASTM B 283)</p> <p>Бронза, латунь, нержавеющая сталь</p> <p>стеклонаполненный полимер</p> <p>EPDM "O"</p> <p>Упрочненный тефлон с запрессованным кольцевым EPDM уплотнением</p> <p>Резьбовое (NPT внутренняя дюймовая резьба по ГОСТ 6111-52)</p>
---	--

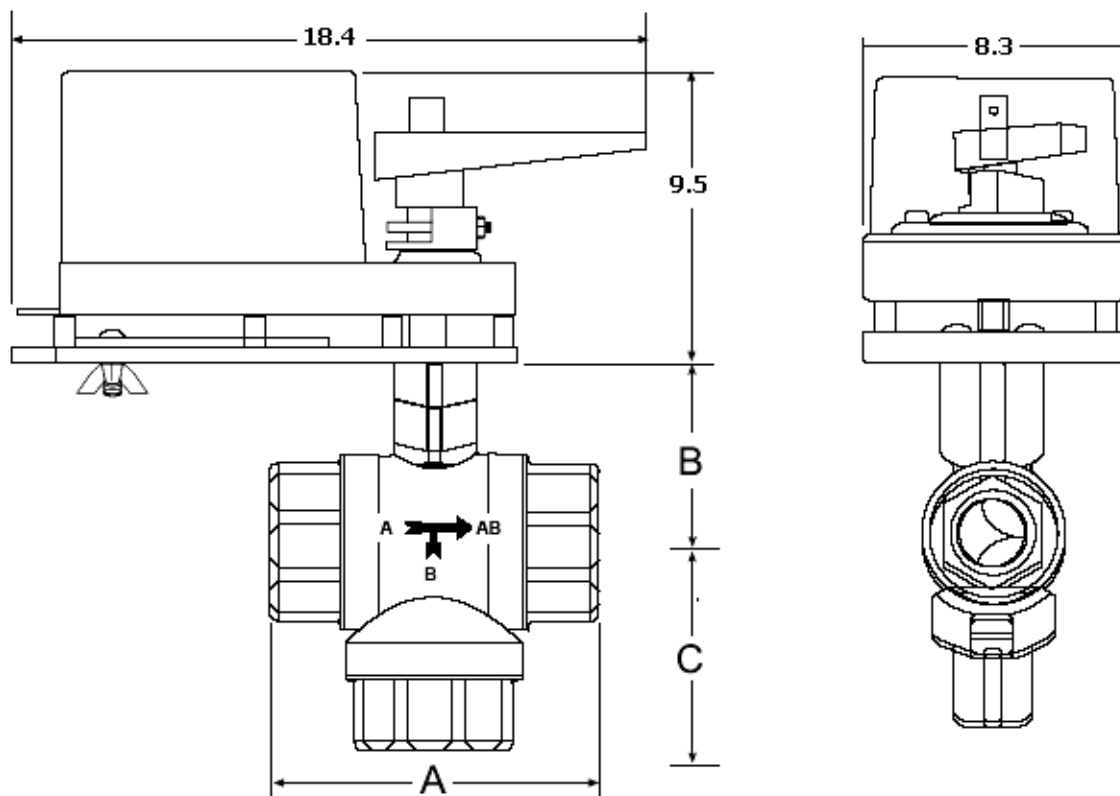
2-Х ХОДОВЫЕ ВНУТРЕННЯЯ НРТ-РЕЗЬБА УСТАНОВОЧНЫЕ РАЗМЕРЫ



Dy	A	C
1/2"	6.0	6.1
3/4"	6.7	6.4
1"	7.7	6.7
1-1/4"	9.1	7.3
1-1/2"	9.4	8.5
2"	11.2	9.1
3"	12.8	9.1

* размеры приведены в см.

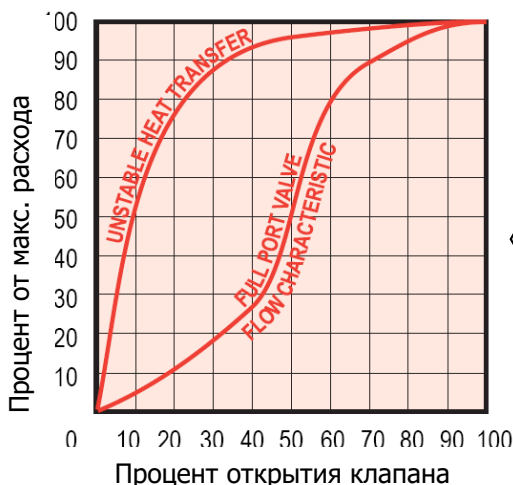
3-Х ХОДОВЫЕ ВНУТРЕННЯЯ НРТ-РЕЗЬБА УСТАНОВОЧНЫЕ РАЗМЕРЫ



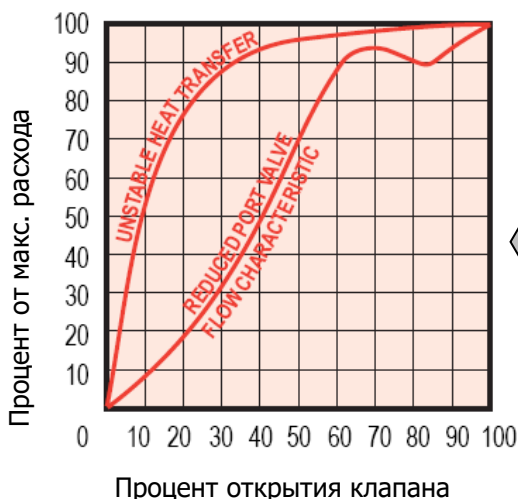
Dy	A	B	C
1/2"	6.7	6.4	5.1
3/4"	6.7	6.4	5.1
1"	7.6	7.6	6.1
1-1/4"	9.1	8.3	7.6
1-1/2"	10.2	9.6	8.4
2"	12.7	12.7	9.7
2-1/2"	12.7	12.7	9.7

** размеры приведены в см.*

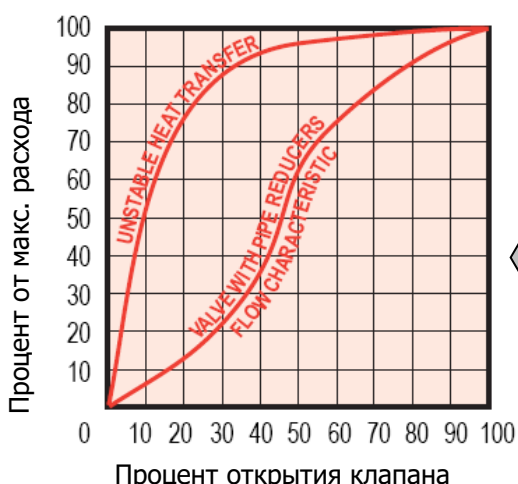
ПРЕИМУЩЕСТВА КЛАПАНОВ С МОДУЛИРОВАННЫМ ПРОХОДНЫМ КАНАЛОМ



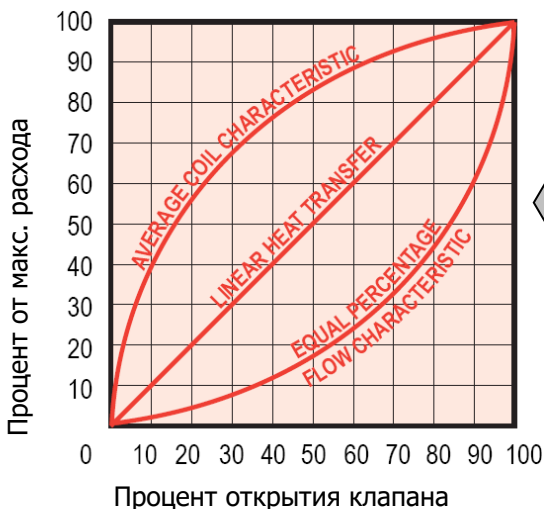
Конструкция **полнопроходного шарового клапана** обуславливает высокое значение коэффициента Kv. Однако, конструкция шара в этом случае ведет к избыточной пропускной способности и неадекватной реакции на регулировку потока в зависимости от перемещения штока клапана. Клапан открывается быстро, что ухудшает возможности регулировки теплового потока. **Стандартные Полнопроходные шаровые клапаны** рекомендуется использовать для **позиционного регулирования** систем с низкими давлением и расходом. **Не рекомендуется использовать Стандартные Полнопроходные клапаны** для систем с пропорциональным регулированием.



Полупроходные клапаны из-за небольшого проходного сечения шара имеют относительно небольшие Kv и большой перепад давления на клапане. При этом достаточно сложно добиться устойчивого регулирования во всем диапазоне применения клапана.



Седельные клапаны имеют логарифмическую характеристику, которая обеспечивает хорошие характеристики регулирования. Однако, конструкция седельных клапанов приводит к уменьшению Kv за счет особой геометрии проходного канала, а также требует значительных усилий для перемещения плунжера. Кроме того, сложная геометрия канала вызывает повышенную турбулентность потока. Что в свою очередь вызывает повышенные шумы при работе клапана, а при неправильном подборе клапана может привести к его повреждению.



NEPTRONIC ШАРОВОЙ КЛАПАН С МОДУЛИРУЮЩЕЙ ПОЛИМЕРНОЙ ВСТАВКОЙ

позволяет добиться более плавной кривой, что контролируется ходом штока клапана. Это приводит к большему диапазону возможностей применения таких клапанов и более точному управлению потоком. Как вы можете видеть на графике слева, применение модулирующей вставки в полнопроходном клапане приблизило равнопроцентную характеристику регулирования расходом, приближенную к линейной.



2-х
ходовые



Полнопроходные

Отсечные Полнопроходные Шаровые Клапаны





**2-Х ХОДОВЫЕ ОТСЕЧНЫЕ
ШАРОВЫЕ КЛАПАНЫ**

				Цены за комплект клапан+привод с питанием 24В					
				ИМПУЛЬСНЫЙ (ОТКРЫТО/ЗАКРЫТО ИЛИ 3-Х ПОЗИЦИОННОЕ)				АНАЛОГОВЫЙ 2(0)-10В, 4-20mA	
Д.у. клапана	Kv	Перепад давления на клапане, бар	Модель клапана	СТАНДАРТ	+ДОП.ПЕРЕКЛЮЧАТЕЛИ	+СИСТЕМА БЕЗОПАСНОСТИ ENERDRIVE	+ ДОП. ПЕРЕКЛЮЧАТЕЛИ + ENERDRIVE	СТАНДАРТ	+СИСТЕМА БЕЗОПАСНОСТИ ENERDRIVE
				BT000S	BT020S	BT060S	BT080S	BM000S	BM060S
1/2"	10	9	FP A0120YP1	17228,08	19666,09	21503,99	23942,00	19291,01	23304,37
3/4"	25	9	FP B0290YP1	18278,30	20716,32	22554,21	24992,23	20341,24	24354,59
1"	46	7	FP C0540YP1	20266,22	22704,24	24542,13	26980,15	22329,16	26342,52
1-1/4"	88	7	FP D1020YP1	23154,34	25592,36	27430,25	29868,27	25217,28	29230,63
1-1/2"	148	7	FP E1720YP1	27505,26	29943,28	31781,17	34219,19	29568,2	33581,56
2"	230	7	FP F2660YP1	36132,10	38570,12	40408,01	42846,03	38195,04	42208,39
2-1/2"	174	7	FP G2020YP1	47519,24	49957,26	51795,15	54233,17	49582,18	53595,53
3"	125	7	FP H1450YP1	50842,16	53280,18	55118,07	57556,09	52905,1	56918,45



**2-Х ХОДОВЫЕ ОТСЕЧНЫЕ
ШАРОВЫЕ КЛАПАНЫ**

				Цены за комплект клапан+привод с питанием 220В					
				ИМПУЛЬСНЫЙ (ОТКРЫТО/ЗАКРЫТО ИЛИ 3-Х ПОЗИЦИОННОЕ)				АНАЛОГОВЫЙ 2(0)-10В, 4-20mA	
Д.у. клапана	Kv	Перепад давления на клапане, бар	Модель клапана	СТАНДАРТ	+ДОП.ПЕРЕКЛЮЧАТЕЛИ	+СИСТЕМА БЕЗОПАСНОСТИ ENERDRIVE	+ВЫКЛЮЧАТЕЛИ + ENERDRIVE	СТАНДАРТ	+СИСТЕМА БЕЗОПАСНОСТИ ENERDRIVE
				BT200S	BT220S	BT260S	BT280S	BM200S	BM260S
1/2"	10	9	FP A0120YP1	18315,81	20828,84	22816,76	25292,29	21503,99	24129,54
3/4"	25	9	FP B0290YP1	19366,03	21879,07	23866,99	26342,52	22554,21	25179,77
1"	46	7	FP C0540YP1	21353,95	23866,99	25854,91	28330,44	24542,13	27167,69
1-1/4"	88	7	FP D1020YP1	24242,07	26755,1	28743,03	31218,55	27430,25	30055,81
1-1/2"	148	7	FP E1720YP1	28592,99	31106,03	33093,95	35569,48	31781,17	34406,73
2"	230	7	FP F2660YP1	37219,83	39732,87	41720,79	44196,32	40408,01	43033,57
2-1/2"	174	7	FP G2020YP1	48606,97	51120	53107,93	55583,45	51795,15	54420,71
3"	125	7	FP H1450YP1	51929,89	54442,93	56430,85	58906,38	55118,07	57743,63

ПРИМЕЧАНИЕ:

1. В зависимости от заказа клапаны могут быть укомплектованы приводами со скоростью от 1,5 сек.
2. Цены указаны в рублях с учетом НДС 18% и доставкой до ближайшего к Вам склада перевозчика на всей территории России и СНГ



РЕГУЛИРОВАНИЕ РАСХОДОМ ВОЗДУХА, ХОЛОДНОЙ И ГОРЯЧЕЙ ВОДОЙ С СОДЕРЖАНИЕМ ГЛИКОЛЯ ДО 50%, ПАРОМ НИЗКОГО ДАВЛЕНИЯ



ОПИСАНИЕ

Полнопроходные 2-х ходовые шаровые клапаны применяются для дискретного или аналогового управления системами горячей и холодной воды с примесью гликоля до 50%. Конструкция клапана и применяемые материалы позволяют осуществлять управление большими потоками при небольших усилиях при открытии/закрытии клапана. Комплектация клапана соответствующим приводом на заводе изготовителе придает дополнительную надежность паре «клапан+привод».

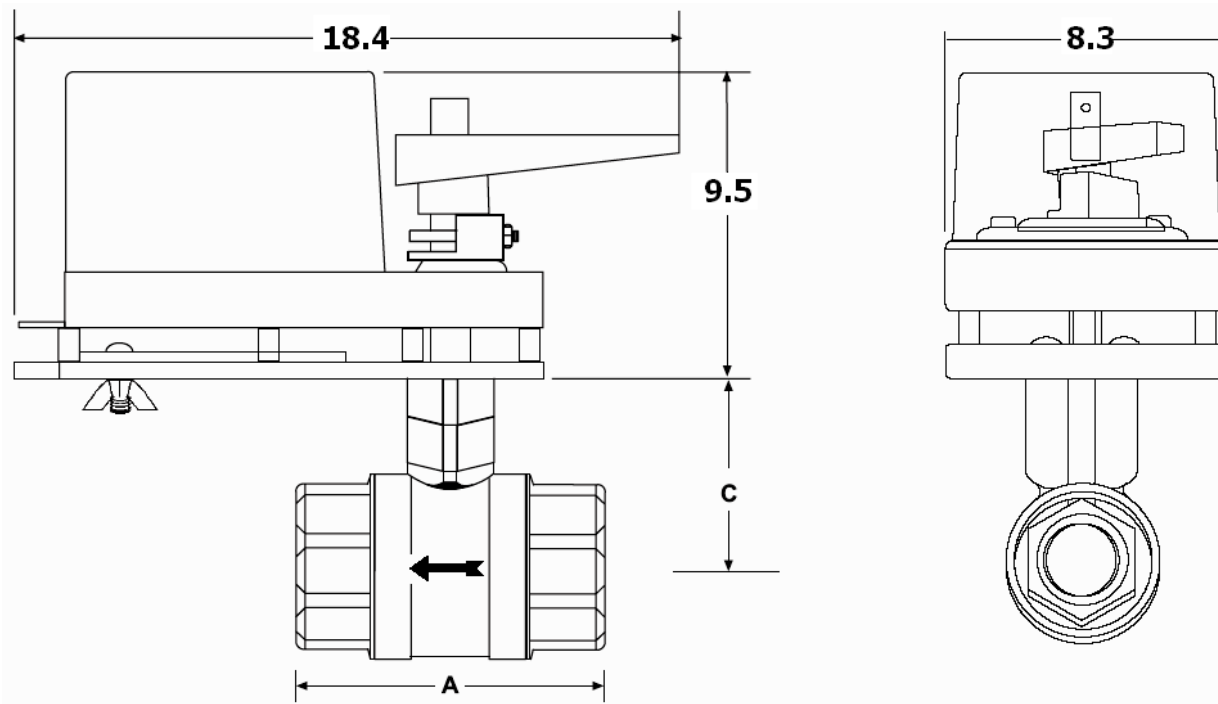
Полнопроходные клапаны имеют наилучшие пропускные характеристики и высокую герметичность.

NEPTRONIC предлагает линейку полнопроходных шаровых клапанов размером от 1/2 до 3 дюймов, с перепадом давления на клапане 9 бар. Небольшие размеры и простота монтажа клапанов позволяют устанавливать их в ограниченном пространстве и труднодоступных местах

СПЕЦИФИКАЦИЯ

<p>Тип клапана Характеристика Статическое давление и температура Перепад давления на клапане Максимальный перепад давления Корпус клапана Шток клапана Уплотнение штока Седло клапана Присоединение к тр-ду</p>	<p>Серия FP: 2-х ходовой равнопроцентная 24.8 бар, -30°C ... +130°C 2,4 бар (макс.) 9 Бар Бронза, латунь (горячая штамповка, стандарт ASTM B 283) Бронза, латунь, нержавеющая сталь EPDM "O" Упрочненный тефлон с запрессованным кольцевым EPDM уплотнением Резьбовое (NPT внутренняя дюймовая резьба по ГОСТ 6111-52)</p>
--	--

2-Х ХОДОВЫЕ ПОЛНОПРОХОДНЫЕ КЛАПАНЫ ВНУТРЕННЯЯ НРТ-РЕЗЬБА УСТАНОВОЧНЫЕ РАЗМЕРЫ



Dy	A	C
1/2"	6.6	6.1
3/4"	6.7	6.4
1"	7.8	6.7
1-1/4"	9.2	7.4
1-1/2"	9.4	8.6
2"	11.2	9.1
2-1/2"	11.9	9.1
3"	12.8	9.1

** размеры приведены в см.*



2-х
ходовые

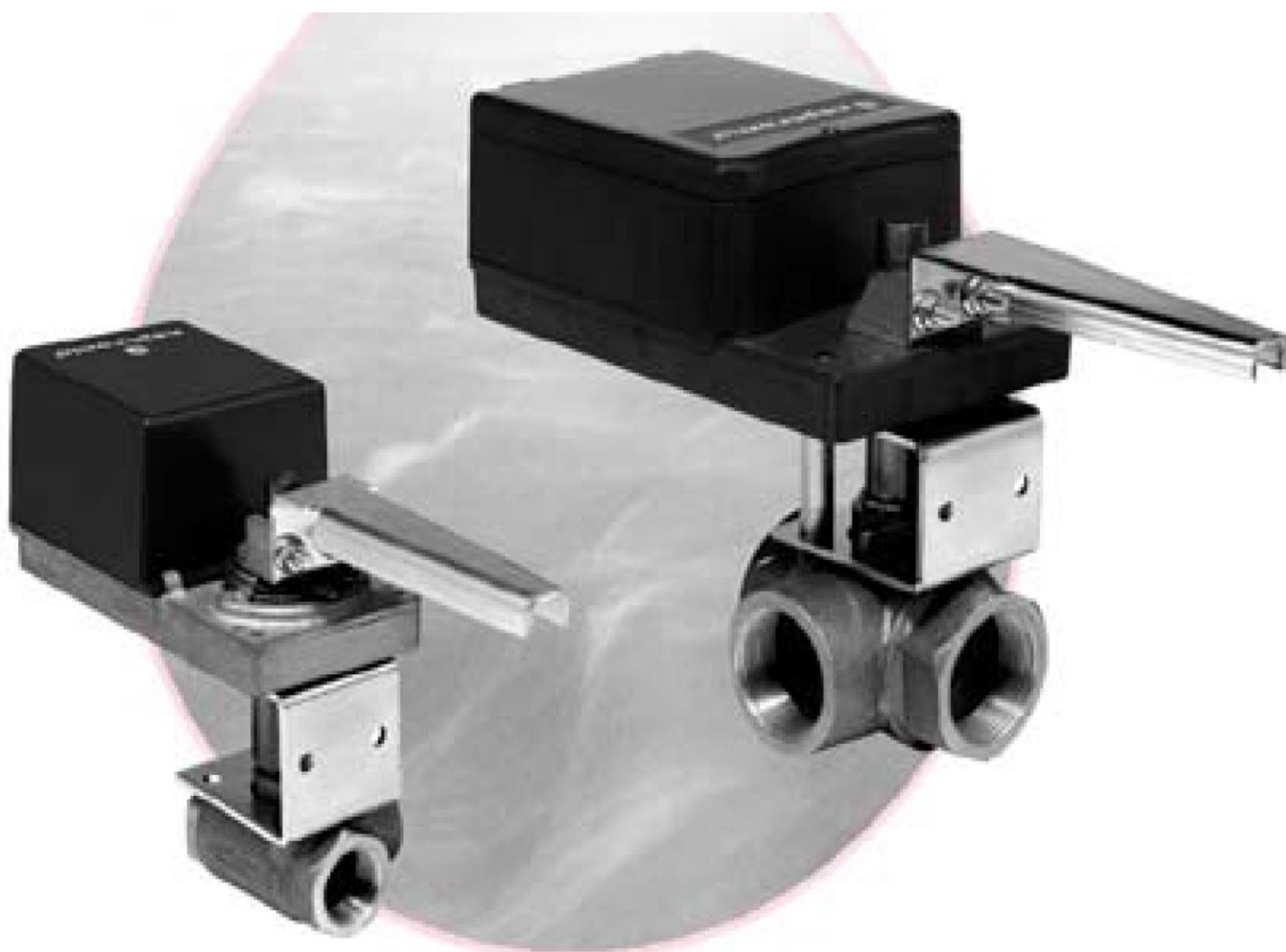


Полный порт



Ограниченный
порт

*Регулирующие, Смесительные
и Распределительные Шаровые Клапаны Для Высоких Температур и Давлений.
Управление Технологическими Процессами*





2-Х ХОДОВЫЕ ЗАПОРНО-РЕГУЛИРУЮЩИЕ ШАРОВЫЕ КЛАПАНЫ ДЛЯ ВЫСОКИХ ТЕМПЕРАТУР И ДАВЛЕНИЙ

Цены за комплект клапан+привод с питанием 24В

Д.у. клапана	Kv	Перепад давления на клапане, бар	Модель клапана	ИМПУЛЬСНЫЙ (ОТКРЫТО/ЗАКРЫТО ИЛИ 3-Х ПОЗИЦИОННОЕ)				АНАЛОГОВЫЙ 2(0)-10В, 4-20mA	
				СТАНДАРТ	+ДОП.ПЕРЕКЛЮЧАТЕЛИ	+СИСТЕМА БЕЗОПАСНОСТИ ENERDRIVE	+ ДОП. ПЕРЕКЛЮЧАТЕЛИ + ENERDRIVE	СТАНДАРТ	+СИСТЕМА БЕЗОПАСНОСТИ ENERDRIVE
				BT000	BT020	BT060	BT080	BM000	BM060
1/2"	1	10.3	SB A0020XS1	20378,75	22816,76	25517,34	27992,87	22441,69	27280,21
1/2"	3	10.3	SB A0040XS1	20378,75	22816,76	25517,34	27992,87	22441,69	27280,21
3/4"	25	10.3	SB B0300XS1	21766,54	24204,56	26905,14	29380,66	23829,48	28668,01
Д.у. клапана	Kv	Перепад давления на клапане, бар	Модель клапана	ИМПУЛЬСНЫЙ (ОТКРЫТО/ЗАКРЫТО ИЛИ 3-Х ПОЗИЦИОННОЕ)				АНАЛОГОВЫЙ 2(0)-10В, 4-20mA	
				СТАНДАРТ	+ДОП.ПЕРЕКЛЮЧАТЕЛИ	+СИСТЕМА БЕЗОПАСНОСТИ ENERDRIVE	+ ДОП. ПЕРЕКЛЮЧАТЕЛИ + ENERDRIVE	СТАНДАРТ	+СИСТЕМА БЕЗОПАСНОСТИ ENERDRIVE
				TT000	TT020	TT060	TT080	TM000	TM060
1"	37	21	SB C0430XS1	32002,4	34440,42	42167,06	44642,59	36053,26	45355,24
1-1/4"	41	21	SB D0480XS1	35828,21	38266,23	45992,88	48468,4	39879,08	49181,06
1-1/2"	72	10.3	SB E0840XS1	39428,98	41867	49593,64	52069,17	43479,84	52781,82
Д.у. клапана	Kv	Перепад давления на клапане, бар	Модель клапана	ИМПУЛЬСНЫЙ (ОТКРЫТО/ЗАКРЫТО ИЛИ 3-Х ПОЗИЦИОННОЕ)				АНАЛОГОВЫЙ 2(0)-10В, 4-20mA	
				СТАНДАРТ	+ДОП.ПЕРЕКЛЮЧАТЕЛИ	+СИСТЕМА БЕЗОПАСНОСТИ ENERDRIVE	+ ДОП. ПЕРЕКЛЮЧАТЕЛИ + ENERDRIVE	СТАНДАРТ	+СИСТЕМА БЕЗОПАСНОСТИ ENERDRIVE
				RT000	RT020	RT060	RT080	RM000	RM060
2"	93	10.3	SB F1080XS1	52466,47	54904,49	72195,67	74633,69	55129,54	73996,05
3"	320	5.2	SB H3700XS1	128104,8	130542,8	147834	150272	130767,9	149634,4



2-Х ХОДОВЫЕ ЗАПОРНО-РЕГУЛИРУЮЩИЕ ШАРОВЫЕ КЛАПАНЫ ДЛЯ ВЫСОКИХ ТЕМПЕРАТУР И ДАВЛЕНИЙ

Цены за комплект клапан+привод с питанием 220В

Д.у. клапана	Kv	Перепад давления на клапане, бар	Модель клапана	ИМПУЛЬСНЫЙ (ОТКРЫТО/ЗАКРЫТО ИЛИ 3-Х ПОЗИЦИОННОЕ)				АНАЛОГОВЫЙ 2(0)-10В, 4-20mA	
				СТАНДАРТ	+ДОП.ПЕРЕКЛЮЧАТЕЛИ	+СИСТЕМА БЕЗОПАСНОСТИ ENERDRIVE	+ ДОП. ПЕРЕКЛЮЧАТЕЛИ + ENERDRIVE	СТАНДАРТ	+СИСТЕМА БЕЗОПАСНОСТИ ENERDRIVE
				BT200	BT220	BT260	BT280	BM200	BM260
1/2"	1	10.3	SB A0020XS1	21466,48	23979,51	26867,63	29343,15	24654,66	28630,50
1/2"	3	10.3	SB A0040XS1	21466,48	23979,51	26867,63	29343,15	24654,66	28630,50
3/4"	25	10.3	SB B0300XS1	22854,27	25367,31	28255,42	30730,95	26042,45	30018,30
Д.у. клапана	Kv	Перепад давления на клапане, бар	Модель клапана	ИМПУЛЬСНЫЙ (ОТКРЫТО/ЗАКРЫТО ИЛИ 3-Х ПОЗИЦИОННОЕ)				АНАЛОГОВЫЙ 2(0)-10В, 4-20mA	
				СТАНДАРТ	+ДОП.ПЕРЕКЛЮЧАТЕЛИ	+СИСТЕМА БЕЗОПАСНОСТИ ENERDRIVE	+ ДОП. ПЕРЕКЛЮЧАТЕЛИ + ENERDRIVE	СТАНДАРТ	+СИСТЕМА БЕЗОПАСНОСТИ ENERDRIVE
				TT300	TT320	TT360	TT380	TM300	TM360
1"	37	21.0	SB C0430XS1	35115,56	37628,6	44455,05	46930,58	38303,74	50343,80
1-1/4"	41	21.0	SB D0480XS1	38941,38	41454,41	48280,86	50756,39	42129,55	54169,62
1-1/2"	72	10.3	SB E0840XS1	42542,14	45055,18	51881,63	54357,16	45730,32	57770,38
Д.у. клапана	Kv	Перепад давления на клапане, бар	Модель клапана	ИМПУЛЬСНЫЙ (ОТКРЫТО/ЗАКРЫТО ИЛИ 3-Х ПОЗИЦИОННОЕ)				АНАЛОГОВЫЙ 2(0)-10В, 4-20mA	
				СТАНДАРТ	+ДОП.ПЕРЕКЛЮЧАТЕЛИ	+СИСТЕМА БЕЗОПАСНОСТИ ENERDRIVE	+ ДОП. ПЕРЕКЛЮЧАТЕЛИ + ENERDRIVE	СТАНДАРТ	+СИСТЕМА БЕЗОПАСНОСТИ ENERDRIVE
				RT300	RT320	RT360	RT380	RM300	RM360
2"	93	10,3	SB F1080XS1	54716,95	57192,48	74221,10	76771,64	58092,67	76021,48
3"	320	5.2	SB H3700XS1	130355,30	132830,8	149859,40	152410,00	133731,00	151659,8

ПРИМЕЧАНИЕ:

1. В зависимости от заказа клапаны могут быть укомплектованы приводами со скоростью от 6 сек.
2. Цены указаны в рублях с учетом НДС 18% и доставкой до ближайшего к Вам склада перевозчика на всей территории России и СНГ



**2-Х ХОДОВЫЕ ОТСЕЧНЫЕ ШАРОВЫЕ
КЛАПАНЫ ДЛЯ ВЫСОКИХ
ТЕМПЕРАТУР И ДАВЛЕНИЙ**

Цены за комплект клапан+привод с питанием 24В									
				ИМПУЛЬСНЫЙ (ОТКРЫТО/ЗАКРЫТО ИЛИ 3-Х ПОЗИЦИОННОЕ)				АНАЛОГОВЫЙ 2(0)-10В, 4-20mA	
Д-у. клапана	Kv	Перепад давления на клапане, бар	Модель клапана	СТАНДАРТ	+ДОП. ПЕРЕКЛЮЧАТЕЛИ	+СИСТЕМА БЕЗОПАСНОСТИ ENERDRIVE	+ ДОП. ПЕРЕКЛЮЧАТЕЛИ + ENERDRIVE	СТАНДАРТ	+СИСТЕМА БЕЗОПАСНОСТИ ENERDRIVE
				BT000	BT020	BT060	BT080	BM000	BM060
1/2"	15	10,3	FP A0150XS1	19028,46	21466,48	24167,05	26642,58	21091,4	25929,93

Д-у. клапана	Kv	Перепад давления на клапане, бар	Модель клапана	СТАНДАРТ	+ДОП. ПЕРЕКЛЮЧАТЕЛИ	+СИСТЕМА БЕЗОПАСНОСТИ ENERDRIVE	+ ДОП. ПЕРЕКЛЮЧАТЕЛИ + ENERDRIVE	СТАНДАРТ	+СИСТЕМА БЕЗОПАСНОСТИ ENERDRIVE
				TT000	TT020	TT060	TT080	TM000	TM060
3/4"	51	20,7	FP B0510XS1	31064,7	33502,72	41229,36	43704,89	35115,56	44417,54
1"	68	20,7	FP C0680XS1	34740,48	37178,5	44905,14	47380,67	38791,34	48093,32
1-1/4"	125	10,3	FP D1250XS1	38153,71	40591,73	48318,37	50793,90	42204,57	51506,55

Д-у. клапана	Kv	Перепад давления на клапане, бар	Модель клапана	СТАНДАРТ	+ДОП. ПЕРЕКЛЮЧАТЕЛИ	+СИСТЕМА БЕЗОПАСНОСТИ ENERDRIVE	+ ДОП. ПЕРЕКЛЮЧАТЕЛИ + ENERDRIVE	СТАНДАРТ	+СИСТЕМА БЕЗОПАСНОСТИ ENERDRIVE
				RT000	RT020	RT060	RT080	RM000	RM060
1-1/2"	177.00	20,7	FP E1770XS1	33 226,67	35 281,18	41 792,40	43 878,51	36 640,32	44 479,06
2"	108.00	10,3	FP F3890XS1	44 213,32	46 267,83	60 839,05	62 893,56	46 457,47	62 356,22
3"	370.00	5,2	FP G5030XS1	107 953,47	110 007,98	124 579,20	126 633,71	110 197,63	126 096,38



**2-Х ХОДОВЫЕ ОТСЕЧНЫЕ ШАРОВЫЕ
КЛАПАНЫ ДЛЯ ВЫСОКИХ
ТЕМПЕРАТУР И ДАВЛЕНИЙ**

Цены за комплект клапан+привод с питанием 220В									
				ИМПУЛЬСНЫЙ (ОТКРЫТО/ЗАКРЫТО ИЛИ 3-Х ПОЗИЦИОННОЕ)				АНАЛОГОВЫЙ 2(0)-10В, 4-20mA	
Д-у. клапана	Kv	Перепад давления на клапане, бар	Модель клапана	СТАНДАРТ	+ДОП. ПЕРЕКЛЮЧАТЕЛИ	+СИСТЕМА БЕЗОПАСНОСТИ ENERDRIVE	+ ДОП. ПЕРЕКЛЮЧАТЕЛИ + ENERDRIVE	СТАНДАРТ	+СИСТЕМА БЕЗОПАСНОСТИ ENERDRIVE
				BT200	BT220	BT260	BT280	BM200	BM260
1/2"	15	10,3	FP A0150XS1	20116,19	22629,23	25517,34	27992,87	23304,37	27280,21

Д-у. клапана	Kv	Перепад давления на клапане, бар	Модель клапана	СТАНДАРТ	+ДОП. ПЕРЕКЛЮЧАТЕЛИ	+СИСТЕМА БЕЗОПАСНОСТИ ENERDRIVE	+ ДОП. ПЕРЕКЛЮЧАТЕЛИ + ENERDRIVE	СТАНДАРТ	+СИСТЕМА БЕЗОПАСНОСТИ ENERDRIVE
				TT300	TT320	TT360	TT380	TM300	TM360
3/4"	51	20,7	FP B0510XS1	34177,86	36690,9	43517,35	45992,88	37366,04	49406,1
1"	68	20,7	FP C0680XS1	37853,64	40366,68	47193,13	49668,66	41041,82	53081,89
1-1/4"	125	10,3	FP D1250XS1	41266,87	43779,91	50606,36	53081,89	44455,05	56495,11

Д-у. клапана	Kv	Перепад давления на клапане, бар	Модель клапана	СТАНДАРТ	+ДОП. ПЕРЕКЛЮЧАТЕЛИ	+СИСТЕМА БЕЗОПАСНОСТИ ENERDRIVE	+ ДОП. ПЕРЕКЛЮЧАТЕЛИ + ENERDRIVE	СТАНДАРТ	+СИСТЕМА БЕЗОПАСНОСТИ ENERDRIVE
				RT300	RT320	RT360	RT380	RM300	RM360
1-1/2"	177.00	20,7	FP E1770XS1	51168,98	53644,5	70673,13	73223,67	54544,7	72473,51
2"	108.00	10,3	FP F3890XS1	65309,49	67785,01	84813,64	87364,18	68685,21	86614,02
3"	370.00	5,2	FP G5030XS1	116657,9	119133,4	136162,1	138712,6	120033,6	137962,5

ПРИМЕЧАНИЕ:

1. В зависимости от заказа клапаны могут быть укомплектованы приводами со скоростью от 6 сек.
2. Цены указаны в рублях с учетом НДС 18% и доставкой до ближайшего к Вам склада перевозчика на всей территории России и СНГ



3-Х ХОДОВЫЕ СМЕСИТЕЛЬНЫЕ И РАСПРЕДЕЛИТЕЛЬНЫЕ ШАРОВЫЕ КЛАПАНЫ ДЛЯ ВЫСОКИХ ТЕМПЕРАТУР И ДАВЛЕНИЙ

				Цены за комплект клапан+привод с питанием 24В					
				ИМПУЛЬСНЫЙ (ОТКРЫТО/ЗАКРЫТО ИЛИ 3-Х ПОЗИЦИОННОЕ)				АНАЛОГОВЫЙ 2(0)-10В, 4-20mA	
Д-у. клапана	Kv	Перепад давления на клапане, бар	Модель клапана	СТАНДАРТ	+ДОП. ПЕРЕКЛЮЧАТЕЛИ	+СИСТЕМА БЕЗОПАСНОСТИ ENERDRIVE	+ ДОП. ПЕРЕКЛЮЧАТЕЛИ + ENERDRIVE	СТАНДАРТ	+СИСТЕМА БЕЗОПАСНОСТИ ENERDRIVE
				BT000	BT020	BT060	BT080	BM000	BM060
1/2"	2	6,9	ST A0048XS1	22441,69	24954,72	26492,55	28968,07	23416,89	28255,42
3/4"	30	6,9	ST B0120XS1	24917,21	27430,25	28968,07	31443,6	25892,42	30730,95
Д-у. клапана	Kv	Перепад давления на клапане, бар	Модель клапана	СТАНДАРТ	+ДОП. ПЕРЕКЛЮЧАТЕЛИ	+СИСТЕМА БЕЗОПАСНОСТИ ENERDRIVE	+ВЫКЛЮЧАТЕЛИ + ENERDRIVE	СТАНДАРТ	+СИСТЕМА БЕЗОПАСНОСТИ ENERDRIVE
				TT000	TT020	TT060	TT080	TM000	TM060
1"	43	20,7	ST C0140XS1	36278,31	38791,34	43329,81	45805,34	37216,01	46517,99
1-1/4"	48	20,7	ST D0210XS1	42617,16	45130,19	49668,66	52144,19	43554,86	52856,84
1-1/2"	84	10,3	ST E0340XS1	45017,67	47530,7	52069,17	54544,7	45955,37	55257,35
Д-у. клапана	Kv	Перепад давления на клапане, бар	Модель клапана	СТАНДАРТ	+ДОП. ПЕРЕКЛЮЧАТЕЛИ	+СИСТЕМА БЕЗОПАСНОСТИ ENERDRIVE	+ВЫКЛЮЧАТЕЛИ + ENERDRIVE	СТАНДАРТ	+СИСТЕМА БЕЗОПАСНОСТИ ENERDRIVE
				RT000	RT020	RT060	RT080	RM000	RM060
2"	108	5,2	ST F0470XS1	53381,95	55857,48	72195,67	74633,69	55129,54	73996,05



3-Х ХОДОВЫЕ СМЕСИТЕЛЬНЫЕ И РАСПРЕДЕЛИТЕЛЬНЫЕ ШАРОВЫЕ КЛАПАНЫ ДЛЯ ВЫСОКИХ ТЕМПЕРАТУР И ДАВЛЕНИЙ

				Цены за комплект клапан+привод с питанием 220В					
				ИМПУЛЬСНЫЙ (ОТКРЫТО/ЗАКРЫТО ИЛИ 3-Х ПОЗИЦИОННОЕ)				АНАЛОГОВЫЙ 2(0)-10В, 4-20mA	
Д-у. клапана	Kv	Перепад давления на клапане, бар	Модель клапана	СТАНДАРТ	+ДОП. ПЕРЕКЛЮЧАТЕЛИ	+СИСТЕМА БЕЗОПАСНОСТИ ENERDRIVE	+ ДОП. ПЕРЕКЛЮЧАТЕЛИ + ENERDRIVE	СТАНДАРТ	+СИСТЕМА БЕЗОПАСНОСТИ ENERDRIVE
				BT200	BT220	BT260	BT280	BM200	BM260
1/2"	2	6,9	ST A0048XS1	21466,48	24954,72	27842,83	30318,36	25629,86	29605,71
3/4"	30	6,9	ST B0120XS1	24917,21	27430,25	30318,36	32793,89	28105,39	32081,24
Д-у. клапана	Kv	Перепад давления на клапане, бар	Модель клапана	СТАНДАРТ	+ДОП. ПЕРЕКЛЮЧАТЕЛИ	+СИСТЕМА БЕЗОПАСНОСТИ ENERDRIVE	+ ДОП. ПЕРЕКЛЮЧАТЕЛИ + ENERDRIVE	СТАНДАРТ	+СИСТЕМА БЕЗОПАСНОСТИ ENERDRIVE
				TT300	TT320	TT360	TT380	TM300	TM360
1"	43	20,7	ST C0140XS1	36278,31	38791,34	45617,8	48093,32	39466,49	51506,55
1-1/4"	48	20,7	ST D0210XS1	42617,16	45130,19	51956,65	54432,17	45805,34	57845,4
1-1/2"	84	10,3	ST E0340XS1	45017,67	47530,7	54357,16	56832,68	48205,85	60245,91
Д-у. клапана	Kv	Перепад давления на клапане, бар	Модель клапана	СТАНДАРТ	+ДОП. ПЕРЕКЛЮЧАТЕЛИ	+СИСТЕМА БЕЗОПАСНОСТИ ENERDRIVE	+ ДОП. ПЕРЕКЛЮЧАТЕЛИ + ENERDRIVE	СТАНДАРТ	+СИСТЕМА БЕЗОПАСНОСТИ ENERDRIVE
				RT300	RT320	RT360	RT380	RM300	RM360
2"	108	5,2	ST F0470XS1	53381,95	57192,48	74221,1	76771,64	58092,67	76021,48

ПРИМЕЧАНИЕ:

1. В зависимости от заказа клапаны могут быть укомплектованы приводами со скоростью от 1,5 сек.
2. Цены указаны в рублях с учетом НДС 18% и доставкой до ближайшего к Вам склада перевозчика на всей территории России и СНГ

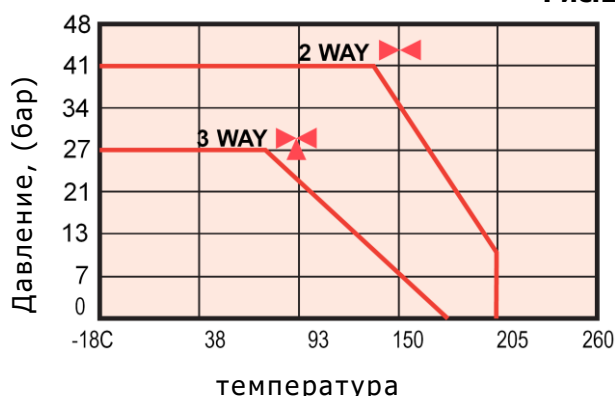


ШАРОВЫЕ КЛАПАНЫ ДЛЯ УПРАВЛЕНИЯ ТЕХНОЛОГИЧЕСКИМИ ПРОЦЕССАМИ (ПРОМЫШЛЕННЫЕ)

ОПИСАНИЕ

Двух и трехходовые промышленные шаровые клапаны предназначены для дискретного или аналогового регулирования горячей, холодной водой, воздухом и паром низкого давления (до 1.03 Бар, по заказу до 10.34 Бар) и температурой до +205°C (2-х ходовые клапаны) и +175°C (3-х ходовые клапаны). Клапаны для управления технологическими процессами имеют повышенную надежность и рассчитаны на работу в условиях высокого давления и значительных перепадов давления на клапане.

Рис.1



NEPTRONIC предлагает линейку двухходовых промышленных шаровых клапанов размером от 1/2 до 3 дюймов, с максимальным давлением для воды до 41 бар и трехходовых - для максимального давления до 27 бар. Небольшие размеры клапанов позволяют устанавливать их в ограниченном пространстве и труднодоступных местах.

Надежность, универсальность, высокие эксплуатационные характеристики и небольшие размеры делают промышленные клапаны NEPTRONIC незаменимыми для использования в системах обогрева, водоснабжения и кондиционирования зданий и сооружений, а также в котельных.

СПЕЦИФИКАЦИЯ

Тип и характеристика клапана

2-х ходовой сокращенный порот: равнопроцентная характеристика, приближенная к линейной
2-х ходовой полнопроходной: равнопроцентная характеристика
3-х ходовой: модифицированная линейная (смещение)

Применение

Холодная и горячая вода с примесями гликоля до 50%, воздух, пар с давлением 1, 034 бар (опционально – до 10, 34 бар)
Согласно графика (рис. 1)
2-х ходовой – 41 бар
3-х ходовой – 27 бар

Статическое давление и температура Максимальное рабочее давления

Корпус клапана Шток и шар клапана Уплотнение штока

Бронза
Нержавеющая сталь
Композитное или упрочненный тефлон и EPDM "O"

Седло клапана

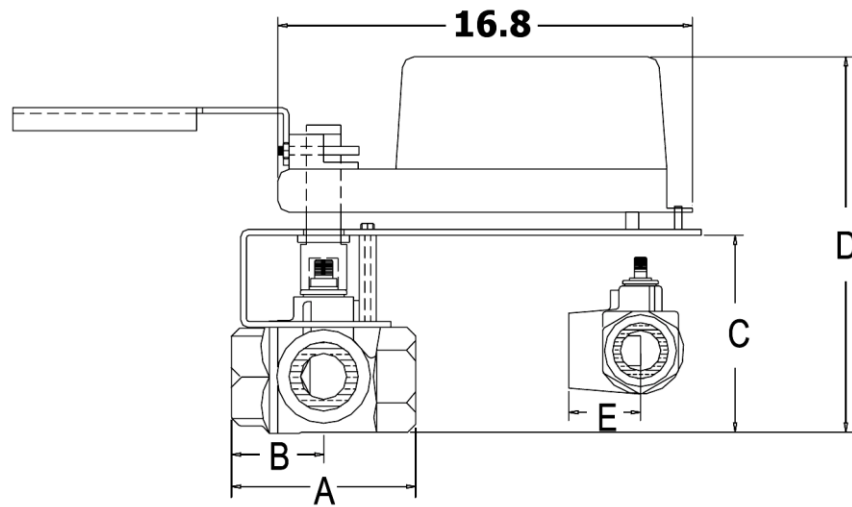
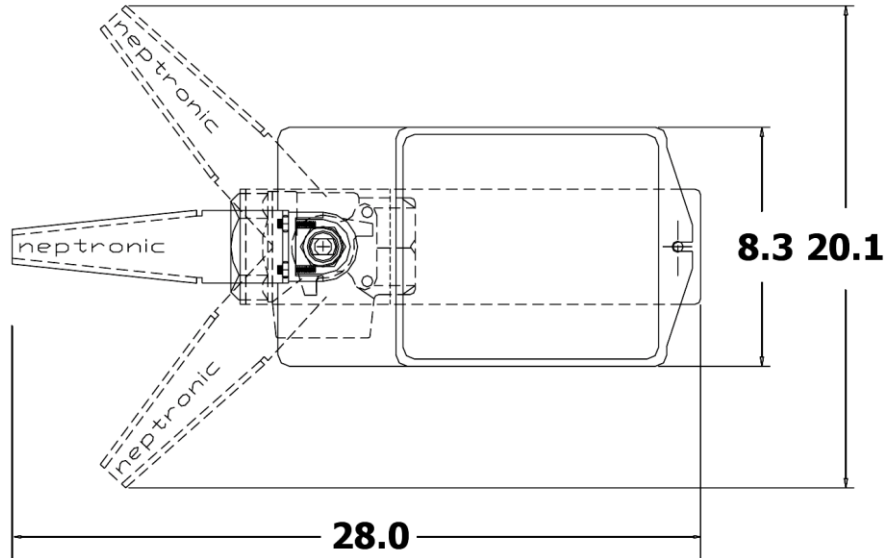
Упрочненный тефлон с запрессованным кольцевым EPDM уплотнением

Присоединение к тр-ду

Резьбовое (NPT внутренняя дюймовая резьба по ГОСТ 6111-52)



ДЛЯ КЛАПАНОВ 1/2 – 3/4" С ПРИВОДАМИ СЕРИИ ВТ, ВМ. УСТАНОВОЧНЫЕ РАЗМЕРЫ



**ВСЕ 2-Х
ХОДОВЫЕ
КЛАПАНЫ С
ВТ/ВМ
ПРИВОДАМИ**

ОБОЗНАЧЕНИЕ КЛАПАНА	ДИАМЕТР КЛАПАНА	A	B	C	D
SB A0020XS1	1/2"	5.6	2.9	8.2	16.4
SB A0040XS1	1/2"	5.6	2.9	8.2	16.4
FP A0150XS1	1/2"	5.6	2.9	8.2	16.4
SB V0300XS1	3/4"	7.7	3.0	9.0	17.1

** размеры приведены в см.*

**3-Х
ХОДОВЫЕ
КЛАПАНЫ С
ВТ/ВМ
ПРИВОДАМИ**

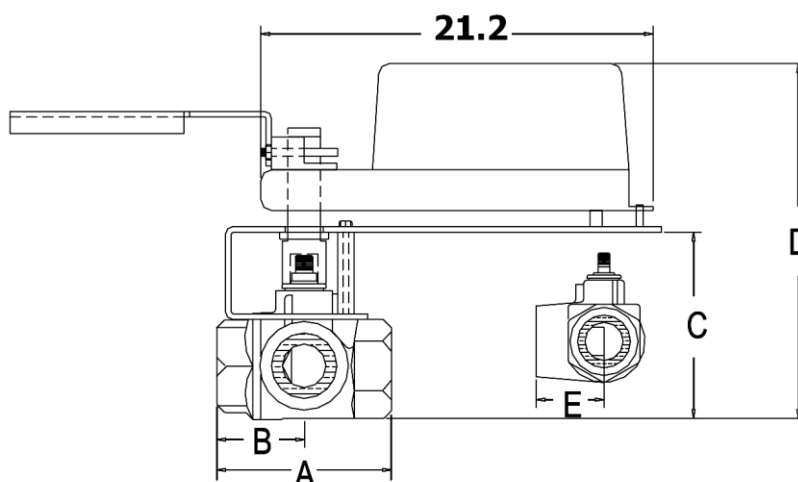
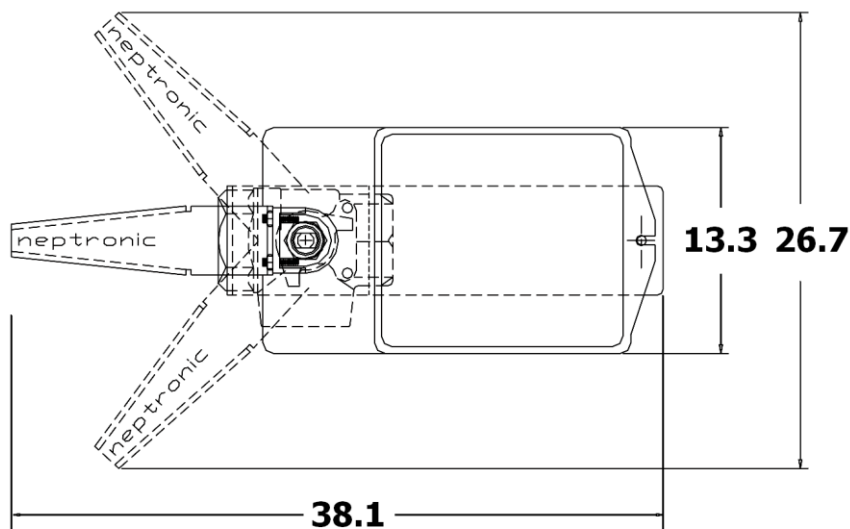
ОБОЗНАЧЕНИЕ КЛАПАНА	ДИАМЕТР КЛАПАНА	A	B	C	D	E
ST A0020XS1	1/2"	5.6	2.9	8.2	16.4	3.0
ST A0048XS1	1/2"	5.6	2.9	8.2	16.4	3.0
ST V0120XS1	3/4"	7.7	3.0	9.0	17.1	4.2

** Размер «E» – только для 3-х ходовых клапанов*

*** размеры приведены в см.*



ДЛЯ КЛАПАНОВ 3/4 – 1-1/2" С ПРИВОДАМИ СЕРИИ ТТ, ТМ. УСТАНОВОЧНЫЕ РАЗМЕРЫ



ВСЕ 2-Х
ХОДОВЫЕ
КЛАПАНЫ С
ТТ/ТМ
ПРИВОДАМИ

ОБОЗНАЧЕНИЕ КЛАПАНА	ДИАМЕТР КЛАПАНА	A	B	C	D
FB B0510XS1	3/4"	8.0	4.0	10.0	19.2
SB C0043XS1	1"	8.6	4.3	10.2	19.7
FP C0680XS1	1"	9.2	4.6	11.0	20.4
SB D0480XS1	1-1/4"	10.2	5.1	11.2	20.7
FB D1250XS1	1-1/4"	10.8	5.4	12.2	21.7
SB E0840XS1	1-1/2"	11.1	5.6	13.0	21.5

* размеры приведены в см

3-Х
ХОДОВЫЕ
КЛАПАНЫ С
ТТ/ТМ
ПРИВОДАМИ

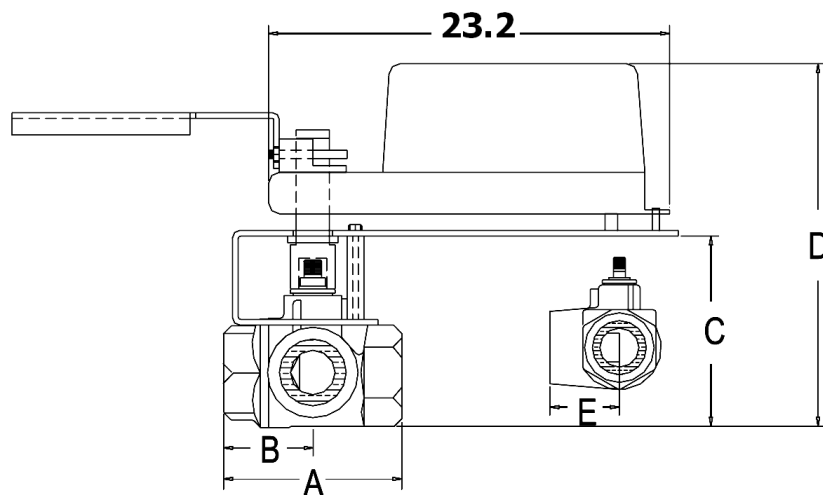
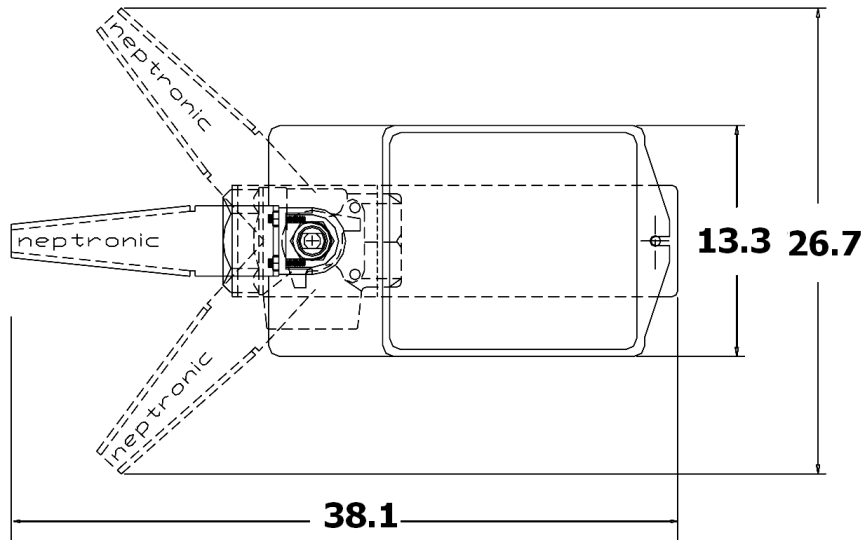
ОБОЗНАЧЕНИЕ КЛАПАНА	ДИАМЕТР КЛАПАНА	A	B	C	D	E
ST C0140XS1	1"	8.1	4.1	10.2	19.7	4.4
ST D0210XS1	1-1/4"	10.0	5.0	11.0	20.4	5.2
ST E0340XS1	1-1/2"	11.2	5.7	12.0	21.5	6.1

* Размер «E» – только для 3-х ходовых клапанов

** размеры приведены в см



ДЛЯ КЛАПАНОВ 1-1/2 – 3" С ПРИВОДАМИ СЕРИИ RT, RM. УСТАНОВОЧНЫЕ РАЗМЕРЫ



**ВСЕ 2-Х
ХОДОВЫЕ
КЛАПАНЫ С
RT/RM
ПРИВОДАМИ**

ОБОЗНАЧЕНИЕ КЛАПАНА	ДИАМЕТР КЛАПАНА	A	B	C	D
FP E1770XS1	1-1/2"	12.1	6.1	13.5	23.0
SB F1080XS1	2"	11.9	6.0	13.0	22.5
FP F3890XS1	2"	13.6	6.8	15.0	24.5
FP Q5030XS1	2-1/2"	16.5	8.3	17.8	27.3
SB H3700XS1	3"	17.1	8.6	18.0	27.6

** размеры приведены в см*

**3-Х
ХОДОВЫЕ
КЛАПАНЫ С
RT/RM
ПРИВОДАМИ**

ОБОЗНАЧЕНИЕ КЛАПАНА	ДИАМЕТР КЛАПАНА	A	B	C	D	E
ST F0470XS1	2"	11.9	6.0	12.7	22.2	6.4

** Размер «E» – только для 3-х ходовых клапанов*

*** размеры приведены в см*



2-х и 3-х
ходовые

*регулирующие, Смесительные, Распределительные и Зональные
Седельные Клапаны*





2-Х ХОДОВЫЕ РЕГУЛИРУЮЩИЕ СЕДЕЛЬНЫЕ КЛАПАНЫ 1/2 – 2" NPT ANSI КЛАСС 250 С ЛИНЕЙНЫМИ ПРИВОДАМИ

				Цены за комплект клапан+привод с питанием 24В					
				ИМПУЛЬСНЫЙ (ОТКРЫТО/ЗАКРЫТО ИЛИ 3-Х ПОЗИЦИОННОЕ)				АНАЛОГОВЫЙ 2(0)-10В, 4-20mA	
				СТАНДАРТ	+ДОП.ПЕРЕКЛЮЧАТЕЛИ	+СИСТЕМА БЕЗОПАСНОСТИ ENERDRIVE	+ ДОП. ПЕРЕКЛЮЧАТЕЛИ + ENERDRIVE	СТАНДАРТ	+СИСТЕМА БЕЗОПАСНОСТИ ENERDRIVE
Д.у. клапана	Kv	Перепад давления на клапане, бар	Модель клапана	АТ000	АТ020	АТ060	АТ080	АМ000	АМ060
1/2"	0,3	17,24	GS A0004YB1	22171,49	25097,11	27347,59	30010,65	27985,22	31998,58
1/2"	1,1	17,24	GS A0013YB1	22171,49	25097,11	27347,59	30010,65	27985,22	31998,58
1/2"	1,9	17,24	GS A0022YB1	22171,49	25097,11	27347,59	30010,65	27985,22	31998,58
1/2"	3,8	17,24	GS A0044YB1	22171,49	25097,11	27347,59	30010,65	27985,22	31998,58
3/4"	4,7	12,41	GS B0055YB1	25434,68	28360,3	30610,78	33273,85	31248,42	35261,77
3/4"	6,4	12,41	GS B0075YB1	25434,68	28360,3	30610,78	33273,85	31248,42	35261,77
1"	8	6,89	GS C0100YB1*	28772,89	31698,51	33948,99	36612,06	34586,63	38599,98
1"	12	6,89	GS C0140YB1*	28772,89	31698,51	33948,99	36612,06	34586,63	38599,98
1-1/4"	17	4,48	GS D0200YB1*	32545,91	35471,53	37722,01	40385,08	38359,65	42373,00
1-1/2"	24	3,1	GS E0280YB1*	35021,44	37947,06	40197,54	42860,60	40835,17	44848,53
2"	34	1,7	GS F0400YB1*	41397,79	44323,42	46573,89	49236,96	47211,53	51224,88

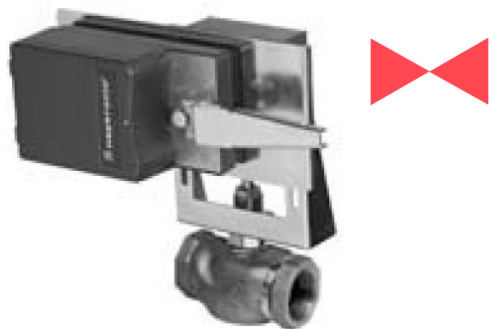


3-Х ХОДОВЫЕ СМЕСИТЕЛЬНЫЕ И РАСПРЕДЕЛИТЕЛЬНЫЕ СЕДЕЛЬНЫЕ КЛАПАНЫ 1/2 – 2" NPT ANSI КЛАСС 250 С ЛИНЕЙНЫМИ ПРИВОДАМИ

				Цены за комплект клапан+привод с питанием 24В					
				ИМПУЛЬСНЫЙ (ОТКРЫТО/ЗАКРЫТО ИЛИ 3-Х ПОЗИЦИОННОЕ)				АНАЛОГОВЫЙ 2(0)-10В, 4-20mA	
				СТАНДАРТ	+ДОП.ПЕРЕКЛЮЧАТЕЛИ	+СИСТЕМА БЕЗОПАСНОСТИ ENERDRIVE	+ ДОП. ПЕРЕКЛЮЧАТЕЛИ + ENERDRIVE	СТАНДАРТ	+СИСТЕМА БЕЗОПАСНОСТИ ENERDRIVE
Д.у. клапана	Kv	Перепад давления на клапане, бар	Модель клапана	АТ000	АТ020	АТ060	АТ080	АМ000	АМ060
1/2"	1,9	17,24	GM A0022YB1	25751,02	29554,34	32479,95	35941,95	33308,89	38526,24
1/2"	3,8	17,24	GM A0044YB1	25751,02	29554,34	32479,95	35941,95	33308,89	38526,24
3/4"	6,4	12,41	GM B0075YB1	27994,01	31797,31	34722,94	38184,93	35551,87	40769,22
1"	12	6,9	GM C0140YB1*	31651,04	35454,34	38379,97	41841,96	39208,90	44426,25
1-1/4"	17	4,48	GM D0200YB1*	34820,46	38623,77	41549,39	45011,38	42378,31	47595,68
1-1/2"	24	3,1	GM E0280YB1*	38087,40	41890,71	44816,33	48278,32	45645,26	50862,62
2"	35	1,7	GM F0410YB1*	45645,26	49448,57	52374,19	55836,18	53203,12	58420,48

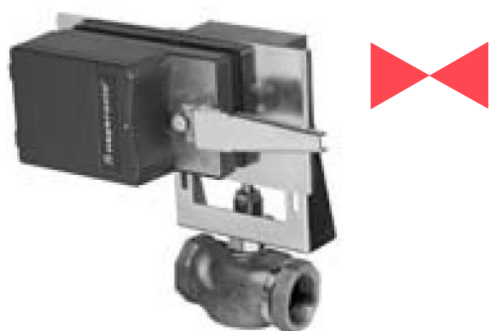
* для больших перепадов давления см. ниже

ПРИМЕЧАНИЕ: Цены указаны в рублях с учетом НДС 18% и доставкой до ближайшего к Вам склада перевозчика на всей территории России и СНГ



2-Х ХОДОВЫЕ РЕГУЛИРУЮЩИЕ СЕДЕЛЬНЫЕ КЛАПАНЫ 1/2 – 2" NPT ANSI КЛАСС 250

				Цены за комплект клапан+привод с питанием 24В					
				ИМПУЛЬСНЫЙ (ОТКРЫТО/ЗАКРЫТО ИЛИ 3-Х ПОЗИЦИОННОЕ)				АНАЛОГОВЫЙ 2(0)-10В, 4-20mA	
Д.у. клапана	Kv	Перепад давления на клапане, бар	Модель клапана	СТАНДАРТ	+ДОП.ПЕРЕКЛЮЧАТЕЛИ	+СИСТЕМА БЕЗОПАСНОСТИ ENERDRIVE	+ ДОП. ПЕРЕКЛЮЧАТЕЛИ + ENERDRIVE	СТАНДАРТ	+СИСТЕМА БЕЗОПАСНОСТИ ENERDRIVE
				ТТ000	ТТ020	ТТ060	ТТ080	ТМ000	ТМ060
1"	8	17,24	GS C0100YB1	45955,37	48393,39	56120,03	58595,56	50006,23	59308,21
1"	12	17,24	GS C0140YB1	45955,37	48393,39	56120,03	58595,56	50006,23	59308,21
1-1/4"	17	14,75	GS D0200YB1	49728,39	52166,41	59893,05	62368,58	53779,25	63081,23
1-1/2"	24	10,34	GS E0280YB1	52203,91	54641,93	62368,58	64844,1	56254,78	65556,76
2"	34	5,8	GS F0400YB1	58580,27	61018,29	68744,93	71220,46	62631,13	71933,11

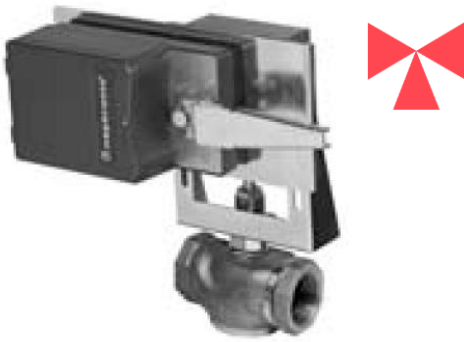


2-Х ХОДОВЫЕ РЕГУЛИРУЮЩИЕ СЕДЕЛЬНЫЕ КЛАПАНЫ 1/2 – 2" NPT ANSI КЛАСС 250

				Цены за комплект клапан+привод с питанием 220В					
				ИМПУЛЬСНЫЙ (ОТКРЫТО/ЗАКРЫТО ИЛИ 3-Х ПОЗИЦИОННОЕ)				АНАЛОГОВЫЙ 2(0)-10В, 4-20mA	
Д.у. клапана	Kv	Перепад давления на клапане, бар	Модель клапана	СТАНДАРТ	+ДОП.ПЕРЕКЛЮЧАТЕЛИ	+СИСТЕМА БЕЗОПАСНОСТИ ENERDRIVE	+ ДОП. ПЕРЕКЛЮЧАТЕЛИ + ENERDRIVE	СТАНДАРТ	+СИСТЕМА БЕЗОПАСНОСТИ ENERDRIVE
				ТТ300	ТТ320	ТТ360	ТТ380	ТМ300	ТМ360
1"	8	17,24	GS C0100YB1	49068,53	51581,57	58408,02	60883,55	52256,71	64296,77
1"	12	17,24	GS C0140YB1	49068,53	51581,57	58408,02	60883,55	52256,71	64296,77
1-1/4"	17	14,75	GS D0200YB1	52841,55	55354,58	62181,04	64656,56	56029,73	68069,79
1-1/2"	24	10,34	GS E0280YB1	55317,08	57830,11	64656,56	67132,09	58505,26	70545,32
2"	34	5,8	GS F0400YB1	61693,43	64206,47	71032,92	73508,45	64881,61	76921,67

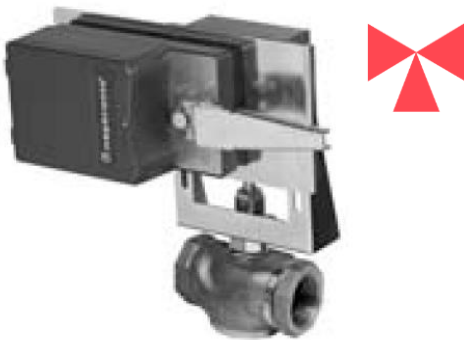
ПРИМЕЧАНИЕ:

1. В зависимости от заказа клапаны могут быть укомплектованы приводами со скоростью от 15 сек.
2. Цены указаны в рублях с учетом НДС 18% и доставкой до ближайшего к Вам склада перевозчика на всей территории России и СНГ



3-Х ХОДОВЫЕ СМЕСИТЕЛЬНЫЕ И РАСПРЕДЕЛИТЕЛЬНЫЕ СЕДЕЛЬНЫЕ КЛАПАНЫ 1/2 – 2" NPT ANSI КЛАСС 250

				Цены за комплект клапан+привод с питанием 24В					
				ИМПУЛЬСНЫЙ (ОТКРЫТО/ЗАКРЫТО ИЛИ 3-Х ПОЗИЦИОННОЕ)				АНАЛОГОВЫЙ 2(0)-10В, 4-20mA	
Д.у. клапана	Kv	Перепад давления на клапане, бар	Модель клапана	СТАНДАРТ	+ДОП.ПЕРЕКЛЮЧАТЕЛИ	+СИСТЕМА БЕЗОПАСНОСТИ ENERDRIVE	+ ДОП. ПЕРЕКЛЮЧАТЕЛИ + ENERDRIVE	СТАНДАРТ	+СИСТЕМА БЕЗОПАСНОСТИ ENERDRIVE
				ТТ000	ТТ020	ТТ060	ТТ080	ТМ000	ТМ060
1"	12	17,24	GM C0140YB1	47005,59	49443,61	57170,26	59645,78	51056,45	60358,43
1-1/4"	17	14,82	GM D0200YB1	50778,61	53216,63	60943,27	63418,8	54829,47	64131,45
1-1/2"	24	10,34	GM E0280YB1	53291,65	55729,66	63456,31	65931,84	57342,51	66644,49
2"	35	5,8	GM F0410YB1	59105,38	61543,4	69270,05	71745,57	63156,25	72458,22

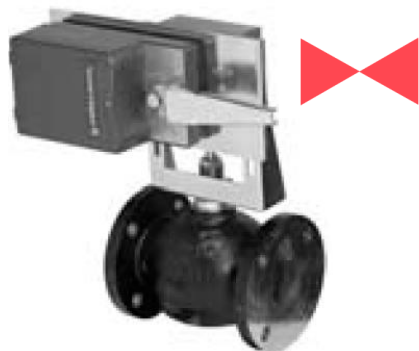


3-Х ХОДОВЫЕ СМЕСИТЕЛЬНЫЕ И РАСПРЕДЕЛИТЕЛЬНЫЕ СЕДЕЛЬНЫЕ КЛАПАНЫ 1/2 – 2" NPT ANSI КЛАСС 250

				Цены за комплект клапан+привод с питанием 220В					
				ИМПУЛЬСНЫЙ (ОТКРЫТО/ЗАКРЫТО ИЛИ 3-Х ПОЗИЦИОННОЕ)				АНАЛОГОВЫЙ 2(0)-10В, 4-20mA	
Д.у. клапана	Kv	Перепад давления на клапане, бар	Модель клапана	СТАНДАРТ	+ДОП.ПЕРЕКЛЮЧАТЕЛИ	+СИСТЕМА БЕЗОПАСНОСТИ ENERDRIVE	+ ДОП. ПЕРЕКЛЮЧАТЕЛИ + ENERDRIVE	СТАНДАРТ	+СИСТЕМА БЕЗОПАСНОСТИ ENERDRIVE
				ТТ300	ТТ320	ТТ360	ТТ380	ТМ300	ТМ360
1"	12	17,24	GM C0140YB1	50118,75	52631,79	59458,24	61933,77	53306,93	65347
1-1/4"	17	14,82	GM D0200YB1	53891,77	56404,81	63231,26	65706,79	57079,95	69120,01
1-1/2"	24	10,34	GM E0280YB1	56404,81	58917,84	65744,3	68219,82	59592,99	71633,05
2"	35	5,8	GM F0410YB1	62218,55	64731,58	71558,03	74033,56	65406,72	77446,79

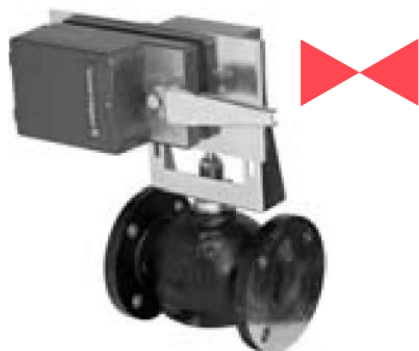
ПРИМЕЧАНИЕ:

1. В зависимости от заказа клапаны могут быть укомплектованы приводами со скоростью от 15 сек.
2. Цены указаны в рублях с учетом НДС 18% и доставкой до ближайшего к Вам склада перевозчика на всей территории России и СНГ



2-Х ХОДОВЫЕ РЕГУЛИРУЮЩИЕ СЕДЕЛЬНЫЕ КЛАПАНЫ 2-1/2" – 3" ФЛАНЦЫ ANSI КЛАСС 125

Цены за комплект клапан+привод с питанием 24В									
				ИМПУЛЬСНЫЙ (ОТКРЫТО/ЗАКРЫТО ИЛИ 3-Х ПОЗИЦИОННОЕ)				АНАЛОГОВЫЙ 2(0)-10В, 4-20mA	
Д.у. клапана	Kv	Перепад давления на клапане, бар	Модель клапана	СТАНДАРТ	+ДОП.ПЕРЕКЛЮЧАТЕЛИ	+СИСТЕМА БЕЗОПАСНОСТИ ENERDRIVE	+ ДОП. ПЕРЕКЛЮЧАТЕЛИ + ENERDRIVE	СТАНДАРТ	+СИСТЕМА БЕЗОПАСНОСТИ ENERDRIVE
				ТТ000	ТТ020	ТТ060	ТТ080	ТМ000	ТМ060
2-1/2"	48	3,72	GS G0560WB4	93784,98	96223	103949,6	106425,2	97835,84	107137,8
3"	73	2,55	GS H0850WB4	103011,9	105450	113176,6	115652,1	107062,8	116364,8



2-Х ХОДОВЫЕ РЕГУЛИРУЮЩИЕ СЕДЕЛЬНЫЕ КЛАПАНЫ 2-1/2" – 3" ФЛАНЦЫ ANSI КЛАСС 125

Цены за комплект клапан+привод с питанием 220В									
				ИМПУЛЬСНЫЙ (ОТКРЫТО/ЗАКРЫТО ИЛИ 3-Х ПОЗИЦИОННОЕ)				АНАЛОГОВЫЙ 2(0)-10В, 4-20mA	
Д.у. клапана	Kv	Перепад давления на клапане, бар	Модель клапана	СТАНДАРТ	+ДОП.ПЕРЕКЛЮЧАТЕЛИ	+СИСТЕМА БЕЗОПАСНОСТИ ENERDRIVE	+ ДОП. ПЕРЕКЛЮЧАТЕЛИ + ENERDRIVE	СТАНДАРТ	+СИСТЕМА БЕЗОПАСНОСТИ ENERDRIVE
				ТТ300	ТТ320	ТТ360	ТТ380	ТМ300	ТМ360
2-1/2"	48	3,72	GS G0560WB4	96898,14	99411,18	106237,6	108713,2	100086,3	112126,4
3"	73	2,55	GS H0850WB4	106125,1	108638,1	115464,6	117940,1	109313,3	121353,4

ПРИМЕЧАНИЕ:

1. В зависимости от заказа клапаны могут быть укомплектованы приводами со скоростью от 15 сек.
2. Цены указаны в рублях с учетом НДС 18% и доставкой до ближайшего к Вам склада перевозчика на всей территории России и СНГ



3-Х ХОДОВЫЕ СМЕСИТЕЛЬНЫЕ И РАСПРЕДЕЛИТЕЛЬНЫЕ СЕДЕЛЬНЫЕ КЛАПАНЫ 2-1/2" – 3" ФЛАНЦЫ ANSI КЛАСС 125

Д.у. клапана	Kv	Перепад давления на клапане, бар	Модель клапана	Цены за комплект клапан+привод с питанием 24В					
				ИМПУЛЬСНЫЙ (ОТКРЫТО/ЗАКРЫТО ИЛИ 3-Х ПОЗИЦИОННОЕ)				АНАЛОГОВЫЙ 2(0)-10В, 4-20mA	
				СТАНДАРТ	+ДОП. ПЕРЕКЛЮЧАТЕЛИ	+СИСТЕМА БЕЗОПАСНОСТИ И ENERDRIVE	+ ДОП. ПЕРЕКЛЮЧАТЕЛИ + ENERDRIVE	СТАНДАРТ	+СИСТЕМА БЕЗОПАСНОСТИ ENERDRIVE
ТТ000	ТТ020	ТТ060	ТТ080	ТМ000	ТМ060				
2-1/2"	64	4,41	GM G0740WB4	107400,40	109838,40	117565,00	120040,60	111451,20	120753,20
3"	87	6,0	GM H1010WB4	115652,10	118090,20	125816,80	128292,30	119703,00	129005,00

* для больших перепадов давления см. ниже



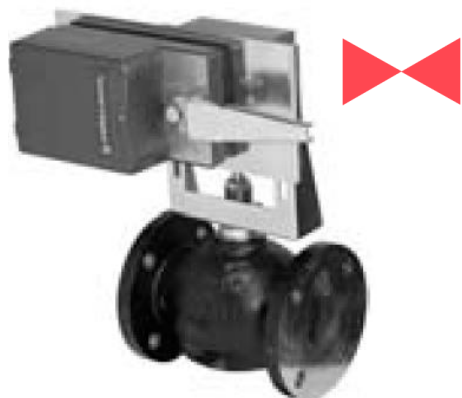
3-Х ХОДОВЫЕ СМЕСИТЕЛЬНЫЕ И РАСПРЕДЕЛИТЕЛЬНЫЕ СЕДЕЛЬНЫЕ КЛАПАНЫ 2-1/2" – 3" ФЛАНЦЫ ANSI КЛАСС 125

Д.у. клапана	Kv	Перепад давления на клапане, бар	Модель клапана	Цены за комплект клапан+привод с питанием 220В					
				ИМПУЛЬСНЫЙ (ОТКРЫТО/ЗАКРЫТО ИЛИ 3-Х ПОЗИЦИОННОЕ)				АНАЛОГОВЫЙ 2(0)-10В, 4-20mA	
				СТАНДАРТ	+ДОП. ПЕРЕКЛЮЧАТЕЛИ	+СИСТЕМА БЕЗОПАСНОСТИ И ENERDRIVE	+ ДОП. ПЕРЕКЛЮЧАТЕЛИ + ENERDRIVE	СТАНДАРТ	+СИСТЕМА БЕЗОПАСНОСТИ ENERDRIVE
ТТ300	ТТ320	ТТ360	ТТ380	ТМ300	ТМ360				
2-1/2"	64	4,41	GM G0740WB4	110513,50	113026,60	119853,00	122328,60	113701,70	125741,80
3"	87	6,0	GM H1010WB4	118765,30	121278,30	128104,80	130580,30	121953,50	133993,50

* для больших перепадов давления см. ниже

ПРИМЕЧАНИЕ:

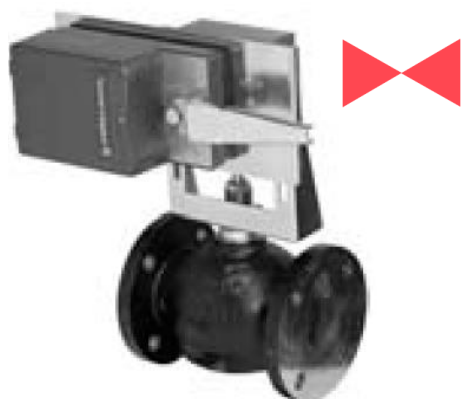
1. В зависимости от заказа клапаны могут быть укомплектованы приводами со скоростью от 15 сек.
2. Цены указаны в рублях с учетом НДС 18% и доставкой до ближайшего к Вам склада перевозчика на всей территории России и СНГ



2-Х ХОДОВЫЕ РЕГУЛИРУЮЩИЕ СЕДЕЛЬНЫЕ 2-1/2" – 4" ФЛАНЦЫ ANSI КЛАСС 125

Цены за комплект клапан+привод с питанием 24В

Д.у. клапана	Kv	Перепад давления на клапане, бар	Модель клапана	ИМПУЛЬСНЫЙ (ОТКРЫТО/ЗАКРЫТО ИЛИ 3-Х ПОЗИЦИОННОЕ)				АНАЛОГОВЫЙ 2(0)-10В, 4-20mA	
				СТАНДАРТ	+ДОП. ПЕРЕКЛЮЧАТЕЛИ	+СИСТЕМА БЕЗОПАСНОСТИ ENERDRIVE	+ ДОП. ПЕРЕКЛЮЧАТЕЛИ + ENERDRIVE	СТАНДАРТ	+СИСТЕМА БЕЗОПАСНОСТИ ENERDRIVE
				RT000	RT020	RT060	RT080	RM000	RM060
2-1/2"	48	12,41	GS G0560WB4	109275,80	114001,80	129005,00	131443,00	111938,80	130805,40
3"	73	5,51	GS H0850WB4	115952,20	120678,20	135681,40	138119,40	118615,30	137481,80
4"	125	2,2	GS J1450WB4	133205,90	137931,90	152935,10	155373,10	135868,90	154735,50



2-Х ХОДОВЫЕ РЕГУЛИРУЮЩИЕ СЕДЕЛЬНЫЕ 2-1/2" – 4" ФЛАНЦЫ ANSI КЛАСС 125

Цены за комплект клапан+привод с питанием 220В

Д.у. клапана	Kv	Перепад давления на клапане, бар	Модель клапана	ИМПУЛЬСНЫЙ (ОТКРЫТО/ЗАКРЫТО ИЛИ 3-Х ПОЗИЦИОННОЕ)				АНАЛОГОВЫЙ 2(0)-10В, 4-20mA	
				СТАНДАРТ	+ДОП. ПЕРЕКЛЮЧАТЕЛИ	+СИСТЕМА БЕЗОПАСНОСТИ ENERDRIVE	+ ДОП. ПЕРЕКЛЮЧАТЕЛИ + ENERDRIVE	СТАНДАРТ	+СИСТЕМА БЕЗОПАСНОСТИ ENERDRIVE
				RT300	RT320	RT360	RT380	RM300	RM360
2-1/2"	48	12,41	GS G0560WB4	111526,30	114001,80	131030,40	133581,00	114902,00	132830,80
3"	73	5,51	GS H0850WB4	118202,70	120678,20	137706,80	140257,40	121578,40	139507,20
4"	125	2,2	GS J1450WB4	135456,40	137931,90	154960,50	157511,00	138832,10	156760,90

ПРИМЕЧАНИЕ:

1. В зависимости от заказа клапаны могут быть укомплектованы приводами со скоростью от 15 сек.
2. Цены указаны в рублях с учетом НДС 18% и доставкой до ближайшего к Вам склада перевозчика на всей территории России и СНГ



3-Х ХОДОВЫЕ СМЕСИТЕЛЬНЫЕ И РАСПРЕДЕЛИТЕЛЬНЫЕ СЕДЕЛЬНЫЕ КЛАПАНЫ 2-1/2" – 4" ФЛАНЦЫ ANSI КЛАСС 125

Цены за комплект клапан+привод с питанием 24В									
				ИМПУЛЬСНЫЙ (ОТКРЫТО/ЗАКРЫТО ИЛИ 3-Х ПОЗИЦИОННОЕ)				АНАЛОГОВЫЙ 2(0)-10В, 4-20mA	
Д-у. клапана	Kv	Перепад давления на клапане, бар	Модель клапана	СТАНДАРТ	+ДОП. ПЕРЕКЛЮЧАТЕЛИ	+СИСТЕМА БЕЗОПАСНОСТИ ENERDRIVE	+ДОП. ПЕРЕКЛЮЧАТЕЛИ + ENERDRIVE	СТАНДАРТ	+СИСТЕМА БЕЗОПАСНОСТИ ENERDRIVE
				RT000	RT020	RT060	RT080	RM000	RM060
2-1/2"	64	7,44	GM G0740WB4	122141,00	124579,00	141870,20	144308,20	124804,10	141870,20
3"	87	5,51	GM H1010WB4	122591,10	125029,10	142320,30	144758,30	125254,20	142320,30
4"	147	2,2	GM J1700WB4	149109,30	151547,30	168838,50	171276,50	151772,30	168838,50

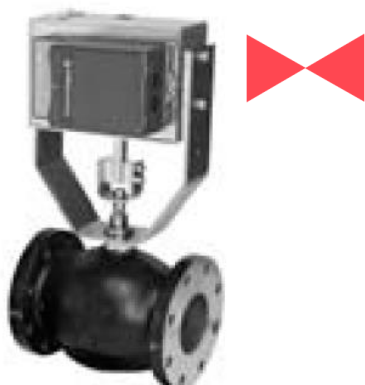


3-Х ХОДОВЫЕ СМЕСИТЕЛЬНЫЕ И РАСПРЕДЕЛИТЕЛЬНЫЕ СЕДЕЛЬНЫЕ КЛАПАНЫ 2-1/2" – 4" ФЛАНЦЫ ANSI КЛАСС 125

Цены за комплект клапан+привод с питанием 220В									
				ИМПУЛЬСНЫЙ (ОТКРЫТО/ЗАКРЫТО ИЛИ 3-Х ПОЗИЦИОННОЕ)				АНАЛОГОВЫЙ 2(0)-10В, 4-20mA	
Д-у. клапана	Kv	Перепад давления на клапане, бар	Модель клапана	СТАНДАРТ	+ДОП. ПЕРЕКЛЮЧАТЕЛИ	+СИСТЕМА БЕЗОПАСНОСТИ ENERDRIVE	+ДОП. ПЕРЕКЛЮЧАТЕЛИ + ENERDRIVE	СТАНДАРТ	+СИСТЕМА БЕЗОПАСНОСТИ ENERDRIVE
				RT300	RT320	RT360	RT380	RM300	RM360
2-1/2"	64	7,44	GM G0740WB4	124391,50	132605,70	143895,60	146446,20	127767,20	145696,00
3"	87	5,51	GM H1010WB4	124841,60	133055,80	144345,70	146896,30	128217,30	146146,10
4"	147	2,2	GM J1700WB4	151359,70	159574,00	170863,90	173414,40	154735,50	172664,30

ПРИМЕЧАНИЕ:

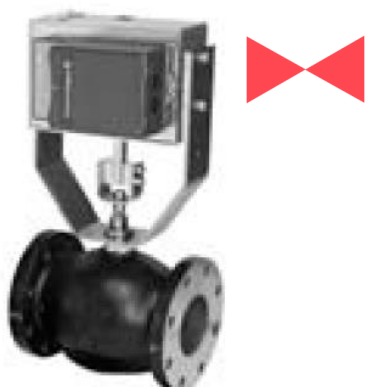
1. В зависимости от заказа клапаны могут быть укомплектованы приводами со скоростью от 15 сек.
2. Цены указаны в рублях с учетом НДС 18% и доставкой до ближайшего к Вам склада перевозчика на всей территории России и СНГ



**2-Х ХОДОВЫЕ РЕГУЛИРУЮЩИЕ
СЕДЕЛЬНЫЕ 4" – 6" ФЛАНЦЫ ANSI
КЛАСС 125 С ЛИНЕЙНЫИ ПРИВОДАМИ**

Цены за комплект клапан+привод с питанием 24В		
АНАЛОГОВЫЙ СИГНАЛ 2(0)-10В, 4-20mA		
СТАНДАРТ	+СИСТЕМА БЕЗОПАСНОСТИ ENERDRIVE	
MM000	MM010	
4"	231260,40	241987,60
5"	310439,70	321167,00
6"	358374,90	369102,20

Д.у. клапана	Kv	Перепад давления на клапане, бар	Модель клапана
4"	125	7,58	GS J1450WB4
5"	203	5,52	GS K2350WB4
6"	302	2,21	GS L3500WB4



**2-Х ХОДОВЫЕ РЕГУЛИРУЮЩИЕ
СЕДЕЛЬНЫЕ 4" – 6" ФЛАНЦЫ ANSI
КЛАСС 125 С ЛИНЕЙНЫИ ПРИВОДАМИ**

Цены за комплект клапан+привод с питанием 220В		
АНАЛОГОВЫЙ СИГНАЛ 2(0)-10В, 4-20mA		
СТАНДАРТ	+СИСТЕМА БЕЗОПАСНОСТИ ENERDRIVE	
MM300	MM310	
4"	237336,70	246901,20
5"	316516,00	326080,50
6"	364451,20	374015,70

Д.у. клапана	Kv	Перепад давления на клапане, бар	Модель клапана
4"	125	7,58	GS J1450WB4
5"	203	5,52	GS K2350WB4
6"	302	2,21	GS L3500WB4

ПРИМЕЧАНИЕ: Цены указаны в рублях с учетом НДС 18% и доставкой до ближайшего к Вам склада перевозчика на всей территории России и СНГ



3-Х ХОДОВЫЕ СМЕСИТЕЛЬНЫЕ И РАСПРЕДЕЛИТЕЛЬНЫЕ СЕДЕЛЬНЫЕ КЛАПАНЫ 4" – 6" С ЛИНЕЙНЫМИ ПРИВОДАМИ

Цены за комплект клапан+привод с питанием 24В					
АНАЛОГОВЫЙ СИГНАЛ 2(0)-10В, 4-20mA					
Д-у. клапана	Kv	Перепад давления на клапане, бар	Модель клапана	СТАНДАРТ	+СИСТЕМА БЕЗОПАСНОСТИ ENERDRIVE
				MM000	MM010
4"	147	7.58	GM J1700WB4	247163,75	257891,03
5"	250	5.52	GM K2900WB4	360400,35	371127,63
6"	337	3.45	GM L3900WB4	408335,55	419062,83



3-Х ХОДОВЫЕ СМЕСИТЕЛЬНЫЕ И РАСПРЕДЕЛИТЕЛЬНЫЕ СЕДЕЛЬНЫЕ КЛАПАНЫ 4" – 6" С ЛИНЕЙНЫМИ ПРИВОДАМИ

Цены за комплект клапан+привод с питанием 220В					
АНАЛОГОВЫЙ СИГНАЛ 2(0)-10В, 4-20mA					
Д-у. клапана	Kv	Перепад давления на клапане, бар	Модель клапана	СТАНДАРТ	+СИСТЕМА БЕЗОПАСНОСТИ ENERDRIVE
				MM300	MM310
4"	147	7.58	GM J1700WB4	253240,04	262804,57
5"	250	5.52	GM K2900WB4	366476,64	376041,17
6"	337	3.45	GM L3900WB4	414411,84	423976,38

ПРИМЕЧАНИЕ: Цены указаны в рублях с учетом НДС 18% и доставкой до ближайшего к Вам склада перевозчика на всей территории России и СНГ



2-Х и 3-Х ХОДОВЫЕ ЗОНАЛЬНЫЕ КЛАПАНЫ NERTRONIC

1. Идеален для систем с зональным регулированием, таких как тепловые пункты, системы кондиционирования, VAV системы, системы теплого пола.
2. Небольшие размеры облегчают размещение
3. Линейная характеристика регулирования
4. Увеличенный ход штока для оптимального регулирования
5. Высокое давление на клапане
6. Сменяемый картридж с различными значениями Kv
7. Реверсивный привод с функцией защиты от закипания клапана IP54

Цены за комплект клапан+привод с питанием 24В

2-Х ХОДОВЫЕ ЗОНАЛЬНЫЕ КЛАПАНЫ

Диаметр клапана, мм	Пропускная способность клапана (Kv)	Перепад давления на клапане, kPa	Модель клапана	ИМПУЛЬСНЫЙ (ОТКРЫТО/ЗАКРЫТО ИЛИ 3-Х ПОЗИЦИОННОЕ)		АНАЛОГОВЫЙ 2(0)-10В, 4-20mA	
				СТАНДАРТ	+СИСТЕМА БЕЗОПАСНОСТИ ENERDRIVE	Стандарт	+СИСТЕМА БЕЗОПАСНОСТИ ENERDRIVE
				VT000	VT060	VM000	VM060
15	0,43	47.57	T2A0005EB7	15877,79	18278,3	16327,88	18653,38
15	0.86	47.57	T2A0010EB7	15877,79	18278,3	16327,88	18653,38
15	1.30	47.57	T2A0015EB7	15877,79	18278,3	16327,88	18653,38
15	1.72	47.57	T2A0020EB7	15877,79	18278,3	16327,88	18653,38
15	2.15	47.57	T2A0025EB7	15877,79	18278,3	16327,88	18653,38
15	2.58	47.57	T2A0030EB7	15877,79	18278,3	16327,88	18653,38
15	3.00	47.57	T2A0035EB7	15877,79	18278,3	16327,88	18653,38
20	0.86	47.57	T2B0010EB7	16627,95	19028,46	17078,04	19403,54
20	1.30	47.57	T2B0015EB7	16627,95	19028,46	17078,04	19403,54
20	1.72	47.57	T2B0020EB7	16627,95	19028,46	17078,04	19403,54
20	2.15	47.57	T2B0025EB7	16627,95	19028,46	17078,04	19403,54
20	2.58	47.57	T2B0030EB7	16627,95	19028,46	17078,04	19403,54
20	3.00	47.57	T2B0035EB7	16627,95	19028,46	17078,04	19403,54
20	3.87	47.57	T2B0045EB7	16627,95	19028,46	17078,04	19403,54
25	5.16	47.57	T2C0060EB7	19666,09	22066,61	20116,19	22441,69
25	5.50	47.57	T2C0064EB7	19666,09	22066,61	20116,19	22441,69
25	6.90	47.57	T2C0080EB7	19666,09	22066,61	20116,19	22441,69
25	7.75	47.57	T2C0090EB7	19666,09	22066,61	20116,19	22441,69

Цены за комплект клапан+привод с питанием 24В

3-Х ХОДОВЫЕ ЗОНАЛЬНЫЕ КЛАПАНЫ

Диаметр клапана, мм	Пропускная способность клапана (Kv)	Перепад давления на клапане, kPa	Модель клапана	ИМПУЛЬСНЫЙ (ОТКРЫТО/ЗАКРЫТО ИЛИ 3-Х ПОЗИЦИОННОЕ)		АНАЛОГОВЫЙ 2(0)-10В, 4-20mA	
				СТАНДАРТ	+СИСТЕМА БЕЗОПАСНОСТИ ENERDRIVE	Стандарт	+СИСТЕМА БЕЗОПАСНОСТИ ENERDRIVE
				VT000	VT060	VM000	VM060
15	0.86	47.57	TDA0010ED8	16890,5	19291,01	17340,6	19666,09
15	1.72	47.57	TDA0020ED8	16890,5	19291,01	17340,6	19666,09
15	2.58	47.57	TDA0030ED8	16890,5	19291,01	17340,6	19666,09
15	3.00	47.57	TDA0035ED8	16890,5	19291,01	17340,6	19666,09
20	0.86	47.57	TDB0010ED8	16965,52	19366,03	17415,62	19741,11
20	1.72	47.57	TDB0020ED8	16965,52	19366,03	17415,62	19741,11
20	2.58	47.57	TDB0030ED8	16965,52	19366,03	17415,62	19741,11
20	3.00	47.57	TDB0035ED8	16965,52	19366,03	17415,62	19741,11

ПРИМЕЧАНИЕ: Цены указаны в рублях с учетом НДС 18% и доставкой до ближайшего к Вам склада перевозчика на всей территории России и СНГ



2-Х И 3-Х ХОДОВЫЕ СЕДЕЛЬНЫЕ КЛАПАНЫ ДЛЯ ИМПУЛЬСНОГО И АНАЛОГОВОГО УПРАВЛЕНИЯ СИСТЕМАМИ С ГОРЯЧЕЙ, ХОЛОДНОЙ ВОДОЙ, НАСЫЩЕННЫМ ПАРОМ НИЗКОГО ДАВЛЕНИЯ (ДО 1.03 БАР), ВОЗДУХОМ

ОПИСАНИЕ



Двух и трехходовые **седельные клапаны** применяются для аналогового управления системами с горячей, холодной водой с примесью гликоля до 50%, а также насыщенным паром низкого давления (до 1.03 бар). Клапаны снабжаются линейными приводами, которые крепятся непосредственно на клапане. Возвратно-поступательный механизм привода напрямую соединяется со штоком клапана, что придает дополнительную надежность при эксплуатации. Линейные приводы развивают усилия до 100 фунтов или 450 Ньютонов при номинальном напряжении. Благодаря широкому набору функций, один и тот же привод способен работать как с нормально открытыми, так и с нормально закрытыми седельными клапанами, один и тот же привод способен работать с клапанами различных размеров (от 1/2 до 2 дюймов) за счет автоматической настройки диапазона и установки нуля. Приводы и клапаны способны управлять потоком с перепадом давления на клапане до 17.24 бар. Все настройки осуществляются на плате управления привода.

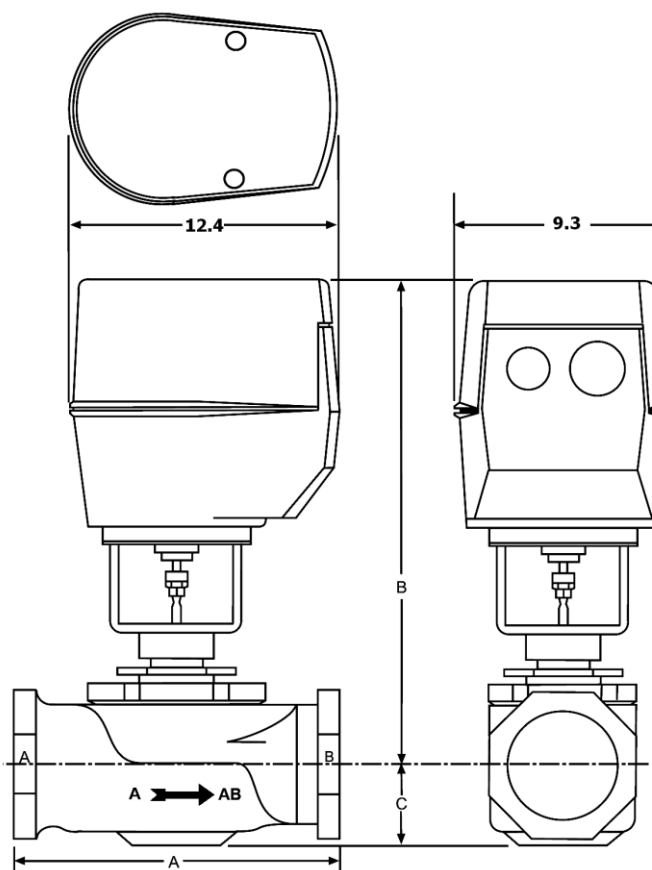
При использовании клапанов для управления системами с **паром** применяется специальный комплект для соединения с приводом, который необходим для защиты привода от высокой температуры. Комплект устанавливается на заводе.

СПЕЦИФИКАЦИЯ

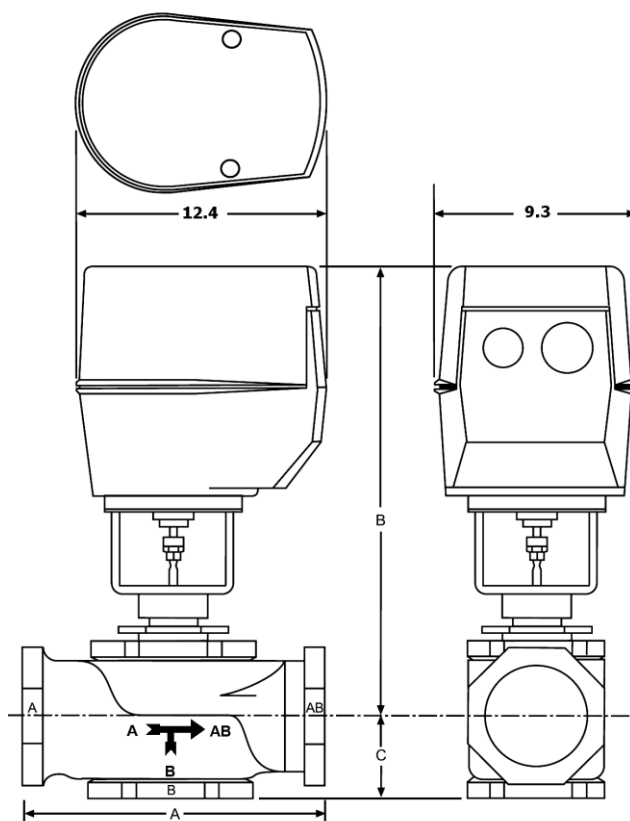
Тип клапана	2-х ходовой: линейная характеристика 3-х ходовой: равнопроцентная
Температура среды	+4°C...+140°C (вода) +4°C...+110°C (пар)
Статическое давление	Вода: 17.24 бар Maximum Пар: 1.03 бар Maximum
Перепад давления на клапане	Вода: 0.68 бар (рекомендуемое), 2.4 бар (макс.) Пар: 1.03 бар (макс.)
Корпус клапана	Бронза ANSI B16.15 Class 250
Шток клапана	Нержавеющая сталь
Плунжер	Латунь
Уплотнение	Конусное, подпружиненное, политетрафторэтилен*(тефлон)
Седло клапана	Упрочненный тефлон с запрессованным кольцевым EPDM уплотнением
Присоединение к тр-ду	Резьбовое (NPT внутренняя дюймовая резьба по ГОСТ 6111-52)

УСТАНОВОЧНЫЕ РАЗМЕРЫ

2-Х ХОДОВЫЕ 1/2 – 2" & АТ-ПРИВОДАМИ



3-Х ХОДОВЫЕ 1/2 – 2" & АТ-ПРИВОДАМИ



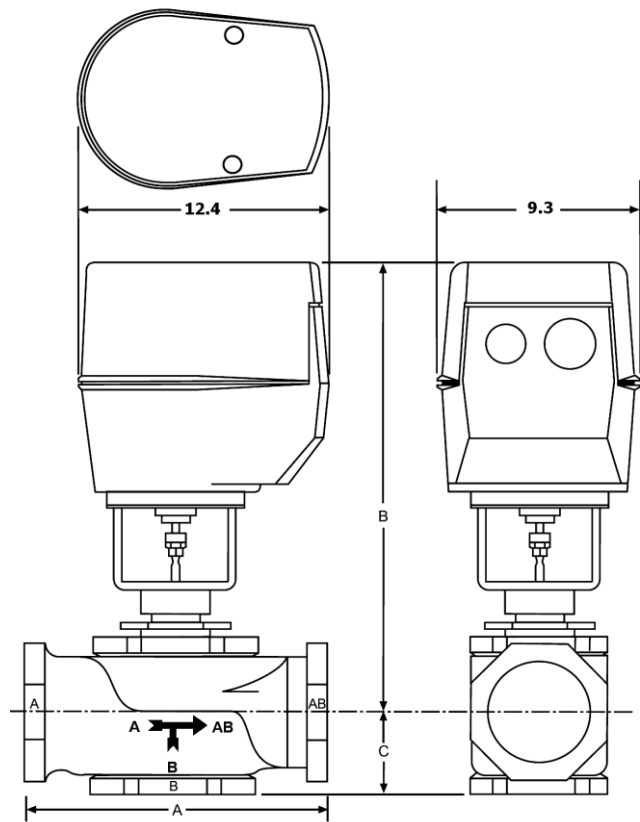
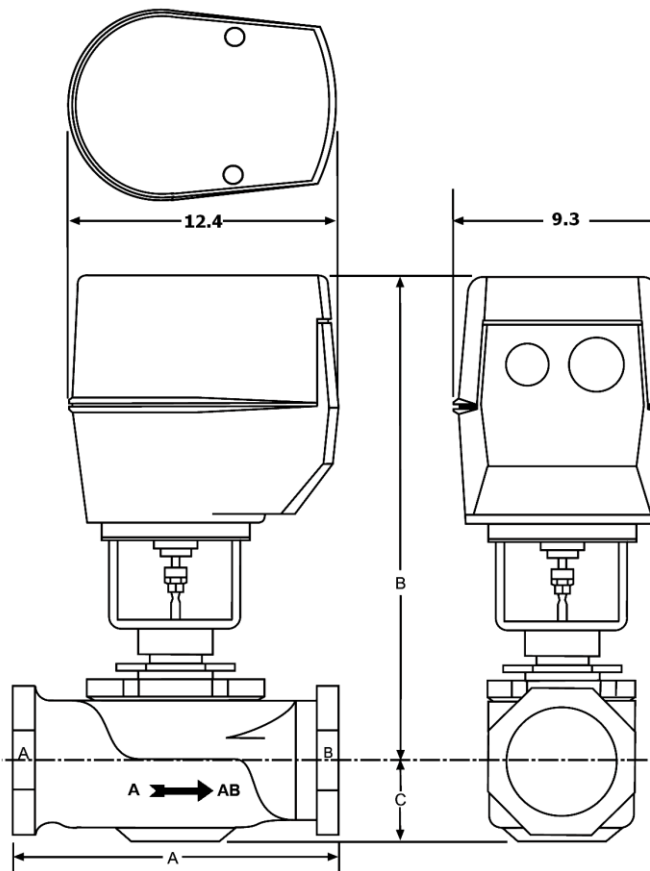
2-х ходовые	3-х ходовые	Диаметр клапана	Размеры клапана				
			A	B для 2-х ход.	B для 3-х ход.	C для 2-х ход.	C для 3-х ход.
GS A0004YB1		1/2"	7.7	18.2		2.7	
GS A0013YB1		1/2"	7.7	18.2		2.7	
GS A0022YB1	GM A0022YB1	1/2"	7.7	18.2	18.2	2.7	3.6
GS A0044YB1	GM A0044YB1	1/2"	7.7	18.2	18.2	2.7	3.6
GS B0055YB1		3/4"	9.3	18.2		2.7	
GS B0075YB1	GM B0075YB1	3/4"	9.3	18.2	18.2	2.7	4.3
GS C0100YB1		1"	11.8	20.0		2.9	
GS C0140YB1	GM C0140YB1	1"	11.8	20.0	18.4	2.9	4.0
GS D0200YB1	GM D0200YB1	1-1/4"	11.8	20.0	19.0	3.6	4.2
GS E0280YB1	GM E0280YB1	1-1/2"	13.7	20.1	19.3	3.9	4.2
GS F0400YB1		2"	15.6	15.7		4.0	
	GM F0410YB1	2"	15.6		19.5		4.8

* размеры приведены в см

2-Х ХОДОВЫЕ 1/2 – 2" & АМ-ПРИВОДАМИ



3-Х ХОДОВЫЕ 1/2 – 2" & АМ-ПРИВОДАМИ



2-х ходовые	3-х ходовые	Диаметр клапана	Размеры клапана				
			A	B для 2-х ход.	B для 3-х ход.	C для 2-х ход.	C для 3-х ход.
GS A0004YB1		1/2"	7.7	20.8		2.7	
GS A0013YB1		1/2"	7.7	20.8		2.7	
GS A0022YB1	GM A0022YB1	1/2"	7.7	20.8	20.8	2.7	3.6
GS A0044YB1	GM A0044YB1	1/2"	7.7	20.8	20.8	2.7	3.6
GS B0055YB1		3/4"	9.3	20.8		2.7	
GS B0075YB1	GM B0075YB1	3/4"	9.3	20.8	20.8	2.7	4.3
GS C0100YB1		1"	11.8	22.5		2.9	
GS C0140YB1	GM C0140YB1	1"	11.8	22.5	20.9	2.9	4.0
GS D0200YB1	GM D0200YB1	1-1/4"	11.8	22.5	21.2	3.6	4.2
GS E0280YB1	GM E0280YB1	1-1/2"	13.7	22.7	21.9	3.9	4.2
GS F0400YB1		2"	15.6	23.3		4.0	
	GM F0410YB1	2"	15.6		22.0		4.8

* размеры приведены в см.



1-2" СЕДЕЛЬНЫЕ КЛАПАНЫ С ТТ И ТМ ПРИВОДАМИ СТАНДАРТНОЕ NPT СОЕДИНЕНИЕ



ОПИСАНИЕ

Седельные клапаны с приводами серии ТТ/ТМ могут управляться как аналоговым так и дискретным (импульсным) сигналом управления. Они имеют прочную удлинительную насадку на которой установлен мощный электропривод. Данная конструкция позволяет регулировать поток с высокой точностью. **Односедельные клапаны** за счет применения современных материалов (нержавеющая сталь, бронза, тефлон) имеют высокие гидравлические и прочностные характеристики.

2-х ходовые 1", 1-1/4", 1-1/2" & 2"

3-х ходовые 1", 1-1/4", 1-1/2" & 2"

Модели приводов:

Цифровые - ТТ

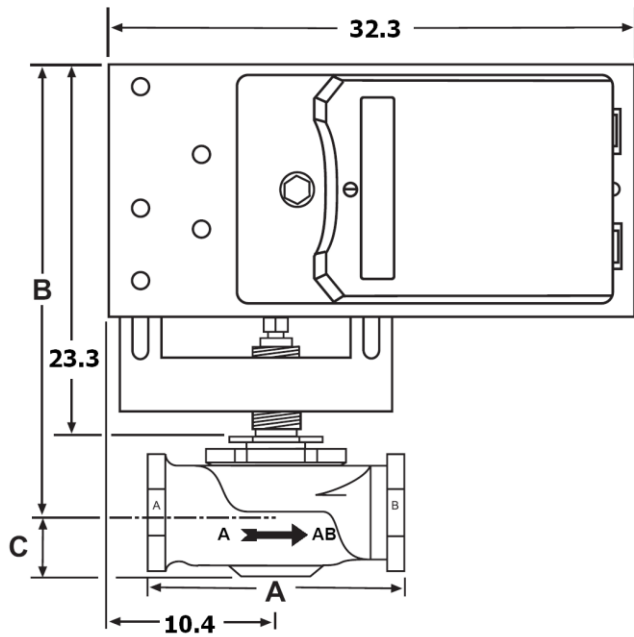
Аналоговые - ТМ

Спец.присоединение (для высоких температур)

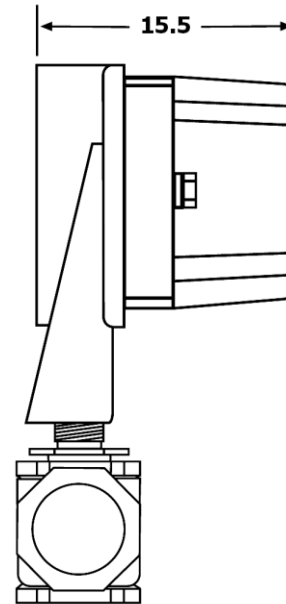
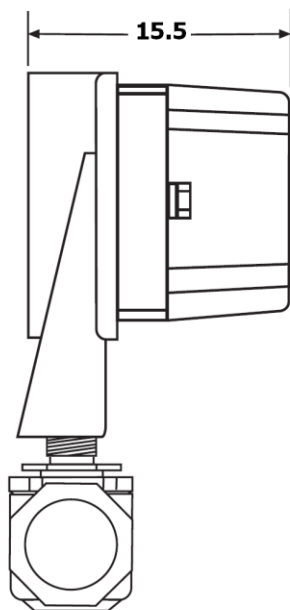
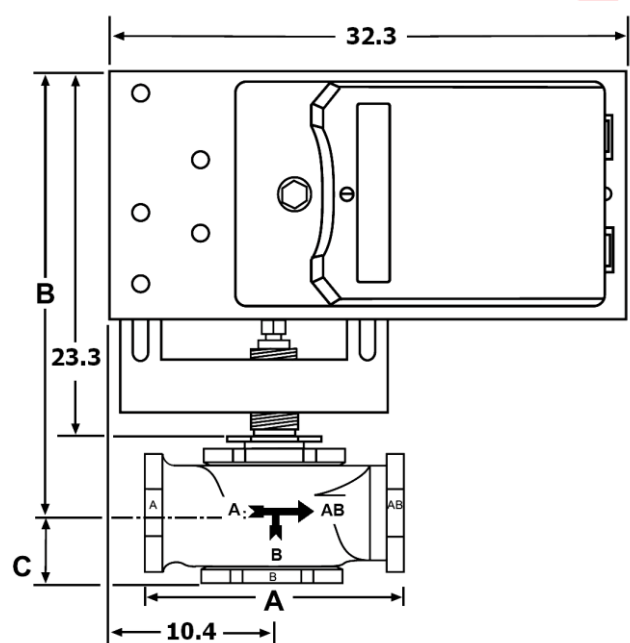
СПЕЦИФИКАЦИЯ

Тип клапана	2-х ходовой: равнопроцентная характеристика 3-х ходовой: линейная
Температура среды	+4°C...+140°C
Статическое давление	Вода: 17.24 бар Maximum
Давление на входе	Пар: 1.03 бар Maximum
Перепад давления на клапане	Вода: 0.69 бар (рекомендуемое, 2.41 бар (Maximum)) Пар: 1.03 бар Maximum
Корпус клапана	Бронза ANSI B16.15 Class 250
Шток клапана	Нержавеющая сталь
Плунжер	Латунь
Уплотнение	Конусное, подпружиненное, политетрафторэтилен*(тефлон)
Присоединение к тр-ду	Резьбовое (NPT внутренняя дюймовая резьба по ГОСТ 6111-52)

2-Х ХОДОВЫЕ 1 – 2" & ТТ/ТМ-ПРИВОДАМИ



3-Х ХОДОВЫЕ 1 – 2" & ТТ/ТМ-ПРИВОДАМИ



2-х ходовые	3-х ходовые	Диаметр клапана	Размеры клапана				
			A	B для 2-х ход.	B для 3-х ход.	C для 2-х ход.	C для 3-х ход.
GS C0100YB1		1"	11.8	27.8		2.9	
GS C0140YB1	GM C0140YB1	1"	11.8	27.8	26.4	2.9	4.0
GS D0200YB1	GM D0200YB1	1-1/4"	11.8	27.8	26.9	3.6	4.2
GS E0280YB1	GM E0280YB1	1-1/2"	13.7	28.0	27.2	4.1	4.2
GS F0400YB1	GM F0410YB1	2"	15.6	28.6	27.3	4.0	4.3

* размеры приведены в см.

**ФЛАНЦЕВЫЕ СЕДЕЛЬНЫЕ КЛАПАНЫ
2-1/2"- 4", ФЛАНЦЫ ANSI CLASS 125,
С ЭЛЕКТРОПРИВОДАМИ ТТ/ ТМ/ RT & RM**

ОПИСАНИЕ



Фланцевые седельные клапаны, снабженные мощными электроприводами, предназначены для использования в промышленных системах теплоснабжения и кондиционирования. Седельные однопоточные 2-х ходовые клапаны со штоком из нержавеющей стали и латунным плунжером имеют равнопроцентную расходную характеристику, двухпоточные 3-х ходовые клапаны имеют **линейную характеристику на смешивание или разделение потока**. Особая форма плунжера разработанная инженерами NEPTRONIC позволила значительно улучшить характеристики регулирования, а также снизить пульсации потока, особенно при значительных перемещениях плунжера.

2-х ходовые: 2-1/2" & 3"

3-х ходовые: 2-1/2" & 3"

ПРИВОДЫ:

Цифровые: ТТ

Аналоговые: ТМ



2-х ходовые: 2-1/2", 3" & 4"

3-х ходовые: 2-1/2", 3" & 4"

ПРИВОДЫ:

Цифровые: RT (высокое давление)

Аналоговый: RM (высокое давление)

Соединение клапан-привод: при помощи соединительного комплекта (устанавливается на заводе)

СПЕЦИФИКАЦИЯ

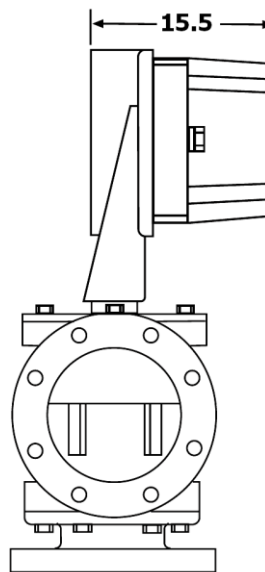
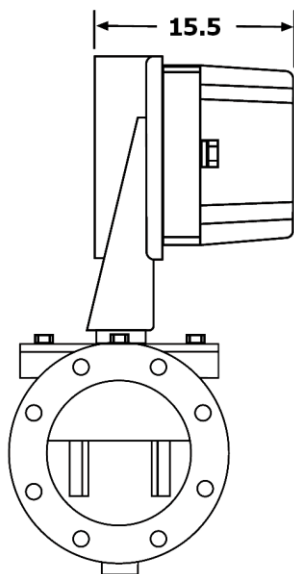
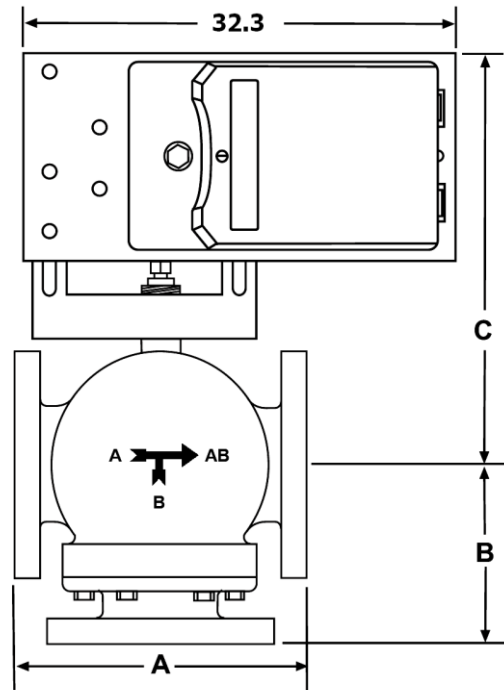
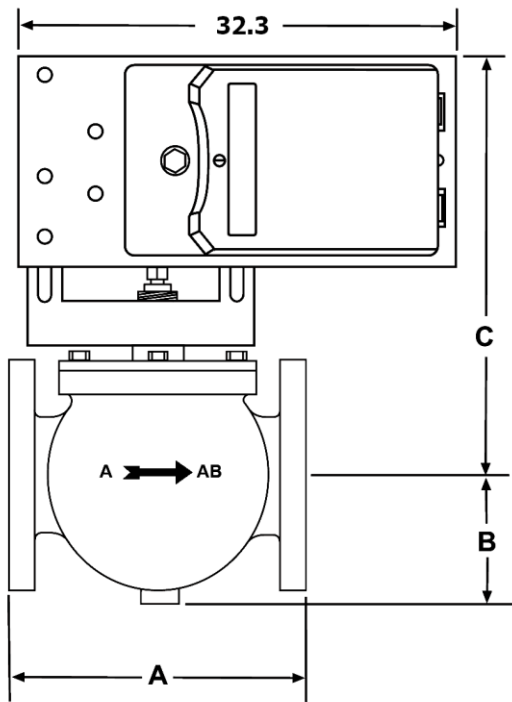
Тип клапана	2-х ходовой: равнопроцентная характеристика 3-х ходовой: линейная
Ход штока	1"
Температура среды	+4°C ... +140°C
Перепад давления на клапане	Вода: 0.69 бар(рекомендуемое, 2.41 бар (Max) Пар: 1.03 бар Maximum
Максимальное рабочее давление	12.7 бар при температуре 83°C 8.6 бар при T=140°C
Корпус клапана	Чугун покрыт черным термостойким лаком фланцы ANSI B16.1 Class 125
Шток клапана	Нержавеющая сталь
Плунжер	Латунь
Седло клапана	Бронза
Уплотнение	Конусное, подпружиненное, фторопластовое
Присоединение к тр-ду	Фланцевое, фланцы ANSI B16.1 Class 125



2-Х ХОДОВЫЕ 2-1/2 – 4" ТТ/ТМ/РТ/РМ -ПРИВОДАМИ



3-Х ХОДОВЫЕ 2-1/2 – 4" ТТ/ТМ/РТ/РМ -ПРИВОДАМИ



2-х ходовые	3-х ходовые	Д.У. клапана	Размеры клапана											
			A	B		C		ФЛАНЦЫ		ОТВЕРСТИЕ ПОД БОЛТ		РАЗМЕРЫ БОЛТОВ		
				2-х ход.	3-х ход.	2-х ход.	3-х ход.	толщина	диам.	диам.	РАССТ. МЕЖДУ БОЛТАМИ	КОЛ-ВО	диам.	длина
GS G0560WB4	GM G0740WB4	2-1/2"	21.6	8.9	13.7	32.1	32.1	1.8	17.8	2.0	14.0	4	1.6	6.4
GS H0850WB4	GM H0850WB4	3"	24.2	9.3	16.3	34.0	32.8	1.9	19.1	2.0	15.3	4	1.6	6.4
GS J1450WB4	GM J1700WB4	4"	29.3	11.5	21.6	36.2	34.3	2.4	22.9	2.0	19.1	8	1.6	7.7

* размеры приведены в см.

**ФЛАНЦЕВЫЕ СЕДЕЛЬНЫЕ КЛАПАНЫ
4"- 6", ФЛАНЦЫ ANSI CLASS 125,
С ЭЛЕКТРОПРИВОДАМИ ТТ/ ТМ/ RT & RM**

ОПИСАНИЕ

Фланцевые седельные клапаны, снабженные мощными аналоговыми электроприводами питанием 24В и 220В, предназначены для использования в промышленных системах теплоснабжения и кондиционирования. Седельные 2-х ходовые имеют равнопроцентную характеристику, 3-х ходовые – линейные смешивающие или разделяющие клапаны.

2-х ходовые: 4, 5 и 6"
3 –х ходовые: 4, 5 и 6"

ПРИВОДЫ:
Аналоговые: ММ-серия

Соединение клапан-привод: при помощи соединительного комплекта (устанавливается на заводе)



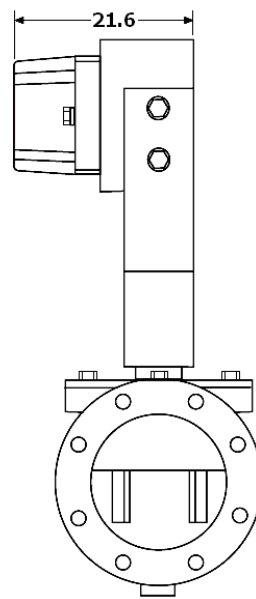
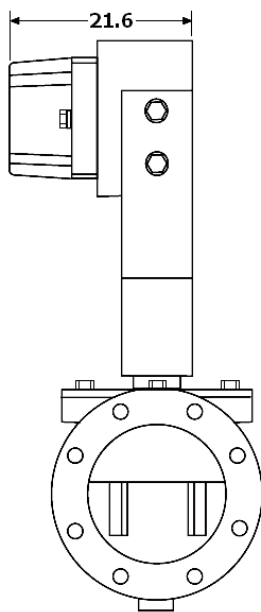
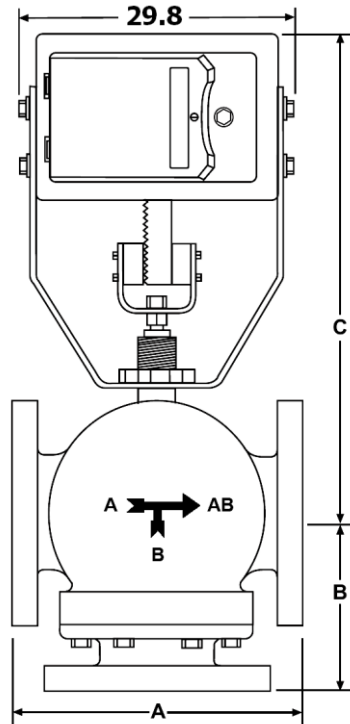
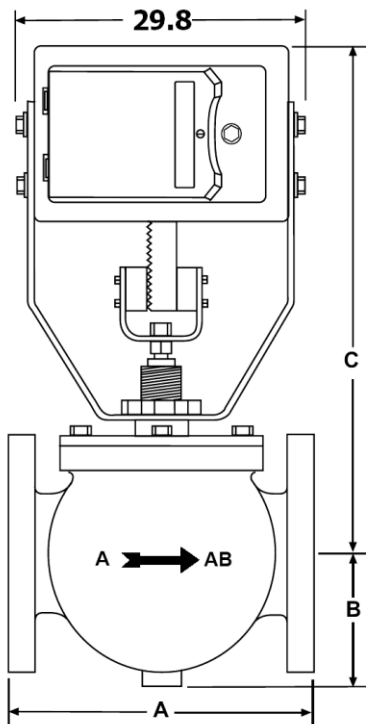
СПЕЦИФИКАЦИЯ

Тип клапана	2-х ходовой: равнопроцентная характеристика 3-х ходовой: линейная
Ход штока	Клапаны д.у. 4" – ход 1" 5 и 6" – ход 1-1/2"
Температура среды	+4°C ... +140°C
Перепад давления на клапане	Вода: 0.69 бар (рекомендуемое), 2.41 бар Max Пар: 1.03 бар Maximum
Максимальное рабочее давление	8.62 бар при T=140 C
Корпус клапана	Чугун покрыт черным термостойким лаком фланцы ANSI B16.1 Class 125
Шток клапана	Нержавеющая сталь
Плунжер	Латунь
Седло клапана	Бронза
Уплотнение	Конусное, подпружиненное, фторопластовое
Присоединение к тр-ду	Фланцевое, фланцы ANSI B16.1 Class 125

2-Х ХODOВЫЕ 4 – 6” С ММ - ПРИВОДАМИ



3-Х ХODOВЫЕ 4 – 6” С ММ -ПРИВОДАМИ



2-х ходовые	3-х ходовые	Д.У. клапана	Размеры клапана												
			A	B		C		ФЛАНЦЫ			ОТВЕРСТИЕ ПОД БОЛТ		РАЗМЕРЫ БОЛТОВ		
				2-х ход.	3-х ход.	толщина	диам.	диам.	расст. между болтами	кол-во	диам.	длина	диам	lgth	
GS J1450WB4	GM J1700WB4	4"	29.3	11.5	21.6	51.8	49.9	2.4	22.9	2.0	19.1	8	1.6	7.7	
GS K2350WB4	GM K2900WB4	5"	33.1	12.7	22.3	60.7	57.2	2.4	25.4	2.3	21.6	8	2.0	8.3	
GS L3500WB4	GM L3900WB4	6"	35.6	14.0	24.8	62.3	59.7	2.6	28.0	2.3	24.2	8	2.0	8.3	

* размеры приведены в см.

ЗОНАЛЬНЫЕ КЛАПАНЫ

Особенности:



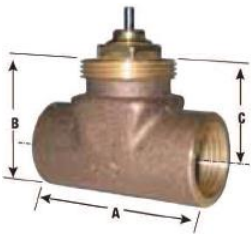
- Идеальны для систем с зональным регулированием, таких как системы кондиционирования, VAV системах, системы теплого пола,
- Небольшие размеры облегчают размещение
- Линейная характеристика регулирования
- Большой ход штока для оптимального регулирования
- Высокое давление закрытия

Технические данные

ДАННЫЕ		ВСЕ МОДЕЛИ
Совместимые приводы		Приводы Neptonic серии VM и VT
Присоединения		BSPT
Максимальное давление среды		8275 kPa
Давление на открытие/закрытие		690 kPa
Перепад давления на клапане (макс.)		345 kPa
Ход штока		4 mm
Операционный режим		ВВЕРХ = клапан открыт (положение по умолчанию); ВНИЗ = клапан закрыт
Регулирующее отношение		100:1
Среда		Горячая, холодная вода (до 50% гликоля)
PN		PN 25
Материал	Корпус	Сплав цинка и бронзы C84400 Содержит менее 10% цинка, что предотвращает выщелачивание, которое может сформировать в сплаве поры и привести к протечкам с течением времени.
	Шток	Полированная Нержавеющая сталь
	Седло и поршень	Латунь
	Картридж	Седло: бронза; диск/шток: EPDM / латунь; плунжер – нержавеющая сталь, уплотнение: EPDM
Температура перекачиваемой среды		+2°C...+120°C
Температура окружающей среды		+2°C...+50°C

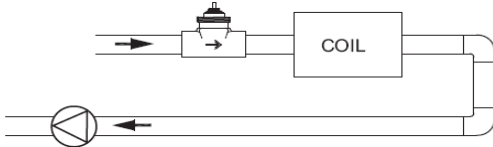


Установочные размеры

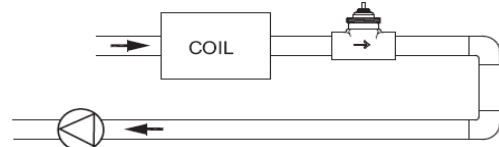


Размер	1/2" [DN15]	3/4" [DN20]	1" [DN25]	1" [DN25]
A	58.17mm	68.58mm	98.50mm	98.50mm
B	40.64mm	55.88mm	71.10mm	71.10mm
C	27.69mm	27.69mm	45.70mm	45.70mm
вес	240g	360g	940g	940g

Установка клапана до оборудования

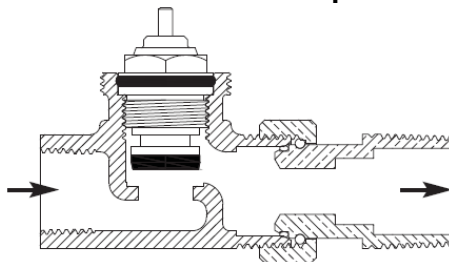


Установка клапана после оборудования

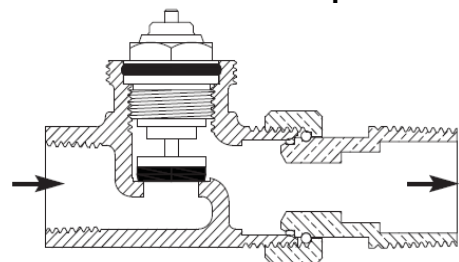


Положение штока

ВВЕРХ = клапан открыт

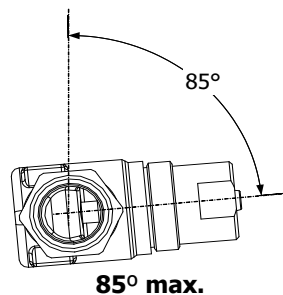


ВНИЗ = клапан закрыт



Примечание: Так как клапаны, как правило, открыты по умолчанию, убедитесь, что в DIP переключатели электропривода Neptronic VM, VT установлены в нормально открытое положение.

Положение клапана на трубопроводе:



ЕВ Вставные картриджи



Все клапаны являются обслуживаемыми. Они имеют сменные картриджи для конкретных применений с вариациями параболических или линейных характеристик. Kv-значения могут быть изменены посредством замены только картриджа. Для этого не требуется демонтаж клапана с трубопровода.

Давление открытия/закрытия клапана увеличивается с увеличением перепада давления на клапане. Чем выше ΔP, тем выше давление открытия/закрытия.

*Запорно-Регулирующие
смесительные и Распределительные
Заслонки (Клапаны-Бабочки)*





**2-Х ХОДОВЫЕ
МЕЖФЛАНЦЕВЫЕ
РЕГУЛИРУЮЩИЕ ДИСКОВЫЕ
ЗАТВОРЫ (КЛАПАНЫ-БАБОЧКИ)**

				Цены за комплект клапан+привод с питанием 24В					
				ОТКРЫТО/ЗАКРЫТО ИЛИ 3-Х ТОЧЕЧНОЕ				МОДУЛИРУЮЩИЙ СИГНАЛ 2-10VDC, 4-20mA	
Д.У. клапана	Kv	Обозначение клапана	Перепад давления на клапане, бар	СТАНДАРТ	+ДОП. ПЕРЕКЛЮЧАТЕЛИ	+СИСТЕМА БЕЗОПАСНОСТИ ENERDRIVE	+ДОП. ПЕРЕКЛЮЧАТЕЛИ + ENERDRIVE	СТАНДАРТ	+СИСТЕМА БЕЗОПАСНОСТИ ENERDRIVE
				TT000	TT020	TT060	TT080	TM000	TM060
2"	142.00	BF F1650WA5	13.79	38476,49	40914,51	48641,16	51116,68	42527,36	51829,34
2-1/2"	216.00	BF G2500WA5	13.79	41509,01	43947,03	51673,68	54149,2	45559,88	54861,86
Д.У. клапана	Kv	Обозначение клапана	CLOSE OFF бар	СТАНДАРТ	+ДОП. ПЕРЕКЛЮЧАТЕЛИ	+СИСТЕМА БЕЗОПАСНОСТИ ENERDRIVE	+ДОП. ПЕРЕКЛЮЧАТЕЛИ + ENERDRIVE	СТАНДАРТ	+СИСТЕМА БЕЗОПАСНОСТИ ENERDRIVE
				RT000	RT020	RT060	RT080	RM000	RM060
3"	328.00	BF H3800WA5	13.79	48618,44	51056,45	68347,63	70785,65	51281,5	70148,02
4"	562.00	BF J6500WA5	13.79	53006,87	55444,89	72736,07	75174,09	55669,94	74536,45
5"	951.00	BF K1K10WA5	10.34	57020,22	59458,24	76749,42	79187,44	59683,29	78549,81
6"	1548.00	BF L1K79WA5	6.89	61783,74	64221,76	81512,94	83950,96	64446,8	83313,32
Д.У. клапана	Kv	Обозначение клапана	CLOSE OFF бар	СТАНДАРТ		+СИСТЕМА БЕЗОПАСНОСТИ ENERDRIVE		СТАНДАРТ	+СИСТЕМА БЕЗОПАСНОСТИ ENERDRIVE
				UT000	UT010	UM000	UM010		
8"	2854.00	BF M3K30WA5	13.79	171023,96		196191,82		171024,00	196191,80
10"	4169.00	BF N4K82WA5	10.34	189552,90		214720,76		189552,90	214720,80
12"	5363.00	BF P6K20WA5	6.89	213670,54		238838,39		213670,50	238838,40

**2-Х ХОДОВЫЕ РЕГУЛИРУЮЩИЕ
ДИСКОВЫЕ ЗАТВОРЫ (КЛАПАНЫ-
БАБОЧКИ) МЕЖФЛАНЦЕВОЕ
СОЕДИНЕНИЕ**

				Цены за комплект клапан+привод с питанием 220В					
				ОТКРЫТО/ЗАКРЫТО ИЛИ 3-Х ТОЧЕЧНОЕ				МОДУЛИРУЮЩИЙ СИГНАЛ 2-10VDC, 4-20mA	
Д.У. клапана	Kv	Обозначение клапана	Перепад давления на клапане, бар	СТАНДАРТ	+ДОП. ПЕРЕКЛЮЧАТЕЛИ	+СИСТЕМА БЕЗОПАСНОСТИ ENERDRIVE	+ДОП. ПЕРЕКЛЮЧАТЕЛИ + ENERDRIVE	СТАНДАРТ	+СИСТЕМА БЕЗОПАСНОСТИ ENERDRIVE
				TT300	TT320	TT360	TT380	TM300	TM360
2"	142.00	BF F1650WA5	13.79	41589,66	40914,51	48641,16	51116,68	42527,36	51829,34
2-1/2"	216.00	BF G2500WA5	13.79	44622,18	43947,03	51673,68	54149,2	45559,88	54861,86
Д.У. клапана	Kv	Обозначение клапана	CLOSE OFF бар	СТАНДАРТ	+ДОП. ПЕРЕКЛЮЧАТЕЛИ	+СИСТЕМА БЕЗОПАСНОСТИ ENERDRIVE	+ДОП. ПЕРЕКЛЮЧАТЕЛИ + ENERDRIVE	СТАНДАРТ	+СИСТЕМА БЕЗОПАСНОСТИ ENERDRIVE
				RT300	RT320	RT360	RT380	RM300	RM360
3"	328.00	BF H3800WA5	13.79	50868,91	53344,44	70373,07	72923,61	54244,63	72173,45
4"	562.00	BF J6500WA5	13.79	55257,35	57732,88	74761,5	77312,04	58633,07	76561,88
5"	951.00	BF K1K10WA5	10.34	59270,7	61746,23	78774,85	81325,4	62646,42	80575,24
6"	1548.00	BF L1K79WA5	6.89	64034,22	66509,74	83538,37	86088,91	67409,93	85338,75
Д.У. клапана	Kv	Обозначение клапана	CLOSE OFF бар	СТАНДАРТ			+СИСТЕМА БЕЗОПАСНОСТИ ENERDRIVE		
				UM300	UM310	UM310	UM310	UM310	
8"	2854.00	BF M3K30WA5	13.79	176012,5			206581,5		
10"	4169.00	BF N4K82WA5	10.34	194541,5			225110,5		
12"	5363.00	BF P6K20WA5	6.89	218659,1			249228,1		

ПРИМЕЧАНИЕ:

1. В зависимости от заказа клапаны могут быть укомплектованы приводами со скоростью от 15 сек.
2. Цены указаны в рублях с учетом НДС 18% и доставкой до ближайшего к Вам склада перевозчика на всей территории России и СНГ



3-Х ХОДОВЫЕ МЕЖФЛАНЦЕВЫЕ СМЕСИТЕЛЬНЫЕ И РАСПРЕДЕЛИТЕЛЬНЫЕ КЛАПАНЫ-БАБОЧКИ

Цены за комплект клапан+привод с питанием 24В									
				ОТКРЫТО/ЗАКРЫТО ИЛИ 3-Х ТОЧЕЧНОЕ				МОДУЛИРУЮЩИЙ СИГНАЛ 2-10VDC, 4-20mA	
Д.У. клапана	Kv	Обозначение клапана	Перепад давления на клапане, бар	СТАНДАРТ	+ДОП.ПЕРЕКЛЮЧАТЕЛИ	+СИСТЕМА БЕЗОПАСНОСТИ ENERDRIVE	+доп. ПЕРЕКЛЮЧАТЕЛИ + ENERDRIVE	СТАНДАРТ	+СИСТЕМА БЕЗОПАСНОСТИ ENERDRIVE
				TT000	TT020	TT060	TT080	TM000	TM060
2"	44	BT F0520WA5	13.79	84392,70	86830,72	94557,36	97032,89	88443,56	97745,54
2-1/2"	89	BT G1040WA5	13.79	95532,57	97970,59	105697,20	108172,80	99583,43	108885,40
Д.У. клапана	Kv	Обозначение клапана	Перепад давления на клапане, бар	СТАНДАРТ	+ДОП.ПЕРЕКЛЮЧАТЕЛИ	+СИСТЕМА БЕЗОПАСНОСТИ ENERDRIVE	+доп. ПЕРЕКЛЮЧАТЕЛИ + ENERDRIVE	СТАНДАРТ	+СИСТЕМА БЕЗОПАСНОСТИ ENERDRIVE
				RT000	RT020	RT060	RT080	RM000	RM060
3"	115	BT H1340WA5	13.79	106169,55	108607,57	125898,75	128336,77	108832,61	127699,13
4"	181	BT J2100WA5	13.79	124623,47	127061,49	144352,67	146790,69	127286,54	146153,06
5"	285	BT K3300WA5	10.34	163713,73	166151,75	183442,93	185880,94	166376,79	185243,31
6"	397	BT L4600WA5	6.89	171177,81	173615,83	190907,01	193345,03	173840,88	192707,40
Д.У. клапана	Kv	Обозначение клапана	Перепад давления на клапане, бар	СТАНДАРТ		+СИСТЕМА БЕЗОПАСНОСТИ ENERDRIVE		СТАНДАРТ	+СИСТЕМА БЕЗОПАСНОСТИ ENERDRIVE
				UT000	UT010	UM000	UM010		
8"	700	BT M8100WA5	13.79	315300,46		340468,32		315300,46	340468,32
10"	1020	BT N1K18WA5	10.34	444994,71		470162,57		444994,71	470162,57
12"	1314	BT P1K52WA5	6.89	575109,91		600277,76		575109,91	600277,76



3-Х ХОДОВЫЕ МЕЖФЛАНЦЕВЫЕ СМЕСИТЕЛЬНЫЕ И РАСПРЕДЕЛИТЕЛЬНЫЕ КЛАПАНЫ-БАБОЧКИ

Цены за комплект клапан+привод с питанием 220В									
				ОТКРЫТО/ЗАКРЫТО ИЛИ 3-Х ТОЧЕЧНОЕ				МОДУЛИРУЮЩИЙ СИГНАЛ 2-10VDC, 4-20mA	
Д.У. клапана	Kv	Обозначение клапана	Перепад давления на клапане, бар	СТАНДАРТ	+ДОП.ПЕРЕКЛЮЧАТЕЛИ	+СИСТЕМА БЕЗОПАСНОСТИ ENERDRIVE	+доп. ПЕРЕКЛЮЧАТЕЛИ + ENERDRIVE	СТАНДАРТ	+СИСТЕМА БЕЗОПАСНОСТИ ENERDRIVE
				TT300	TT320	TT360	TT380	TM300	TM360
2"	44	BT F0520WA5	13.79	86422,45	91760,67	95167,29	97485,20	89407,64	100681,11
2-1/2"	89	BT G1040WA5	13.79	97562,33	102900,54	106307,16	108625,07	100547,51	111820,98
Д.У. клапана	Kv	Обозначение клапана	Перепад давления на клапане, бар	СТАНДАРТ	+ДОП.ПЕРЕКЛЮЧАТЕЛИ	+СИСТЕМА БЕЗОПАСНОСТИ ENERDRIVE	+доп. ПЕРЕКЛЮЧАТЕЛИ + ENERDRIVE	СТАНДАРТ	+СИСТЕМА БЕЗОПАСНОСТИ ENERDRIVE
				RT300	RT320	RT360	RT380	RM300	RM360
3"	115	BT H1340WA5	13.79	108420,03	110895,55	127924,18	130474,72	111795,74	129724,56
4"	181	BT J2100WA5	13.79	126873,95	129349,48	146378,10	148928,65	130249,67	148178,49
5"	285	BT K3300WA5	10.34	165964,21	168439,73	185468,36	188018,90	169339,92	187268,74
6"	397	BT L4600WA5	6.89	173428,29	175903,82	192932,44	195482,99	176804,01	194732,83
Д.У. клапана	Kv	Обозначение клапана	Перепад давления на клапане, бар	СТАНДАРТ		+СИСТЕМА БЕЗОПАСНОСТИ ENERDRIVE			
				UM200	UM210				
8"	700	BT M8100WA5	13.79	315300,46				340468,32	
10"	1020	BT N1K18WA5	10.34	444994,71				470162,57	
12"	1314	BT P1K52WA5	6.89	575109,91				600277,76	

ПРИМЕЧАНИЕ:

1. В зависимости от заказа клапаны могут быть укомплектованы приводами со скоростью от 15 сек.
2. Цены указаны в рублях с учетом НДС 18% и доставкой до ближайшего к Вам склада перевозчика на всей территории России и СНГ



**2-Х И 3-Х ХОДОВЫЕ ДИСКОВЫЕ ЗАТВОРЫ И «КЛАПАНЫ-БАБОЧКИ»
ДЛЯ УПРАВЛЕНИЯ ВОЗДУХОМ, ПАРОМ, ХОЛОДНОЙ И ГОРЯЧЕЙ ВОДОЙ
С СОДЕРЖАНИЕМ ГЛИКОЛЯ ДО 50%**

ОПИСАНИЕ

Регулирующие заслонки (клапаны-бабочки) состоят из электрического привода и самого клапана. Размер клапана, диаметр, усилие открытия определяют тип используемого электропривода.

Клапаны выпускаются диаметром от 2 до 12 дюймов. Они изготовлены из чугуна с диском из бронзоалюминиевого сплава с EPDM-уплотнением. Специально разработанная "S" образная форма диска значительно улучшила свойства регулирования потока, позволила снизить турбулентность потока и повысить значения C_v . Разработанная инженерами NEPTRONIC форма седла из композитных материалов (U.S. Patent No. 4,605,201), обеспечила высокую герметичность и снизила усилия привода, требуемого для открытия-закрытия диска.

Существенно: по специальному заказу возможна поставка диска из нержавеющей стали.



диаметр	Cv в зависимости от открытия заслонки									
	10%	20%	30%	40%	50%	60%	70%	80%	90%	100%
2"	3	6	11	17	26	42	65	100	140	165
2.5"	5	9	17	31	52	77	115	165	220	250
3"	6	14	25	43	67	97	140	200	285	380
4"	12	20	34	61	105	155	225	340	500	650
5"	13	29	52	97	165	270	425	645	935	1100
6"	19	37	78	140	230	365	605	1010	1510	1790
8"	29	66	140	250	405	675	1070	1620	2500	3300
10"	45	98	210	365	590	985	1560	2360	3700	4820
12"	54	125	265	470	760	1260	2010	3030	4700	6200

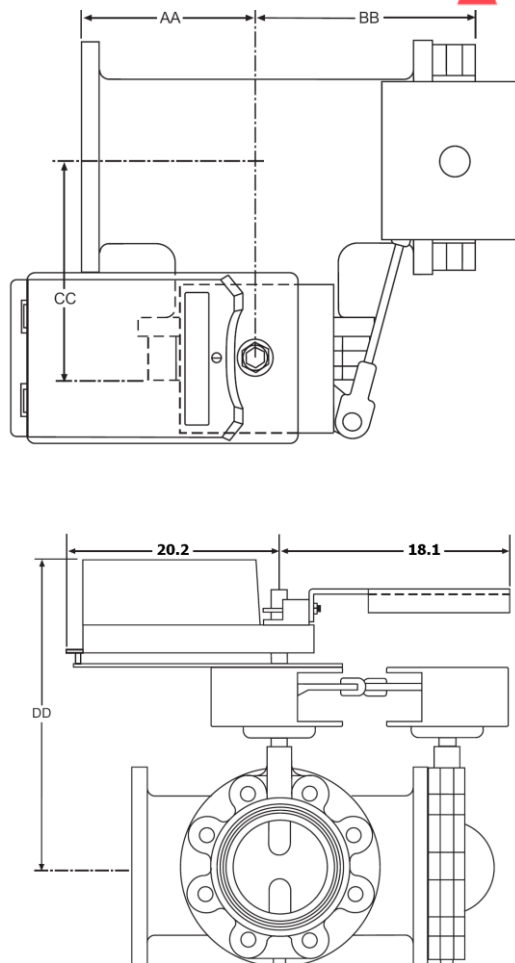
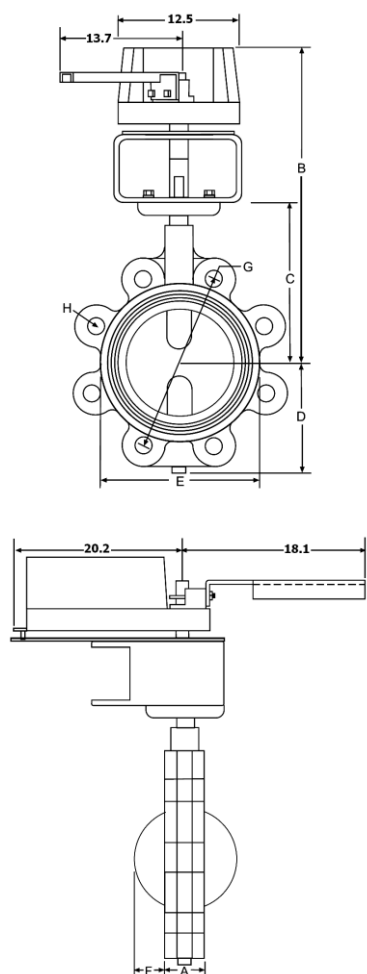
СПЕЦИФИКАЦИЯ

Характеристики клапана	2-х ходовой: равнопроцентная характеристика 3-х ходовой: модифицированная равнопроцентная
Корпус клапана	Литой чугун
Диск	Сплав бронзы и алюминия B146-C95200, нержавеющая сталь ASTM A351 CF8M (по запросу)
Уплотнение	EPDM, бутадиенакрилонитрильный каучук (по запросу)
Золотники	Нержавеющая сталь ASTM A276 серия 420
Подшипники рабочей части	Тефлон
Прокладки	Безасбестовая
Присоединения	Фланцы ANSI класс 125
Температура среды	+4°C ... +150°C
Перепад давления на клапане	13.8 бар (Max),
Максимальное рабочее давление	16 бар



2-Х ХОДОВЫЕ 2 – 6" & ТТ/ТМ/РТ-ПРИВОДАМИ

3-Х ХОДОВЫЕ 2 – 6" & ТТ/ТМ/РТ-ПРИВОДАМИ



РАЗМЕРЫ КЛАПАНОВ С ТТ & ТМ ПРИВОДАМИ

2-Х ХОДОВЫЕ	3-Х ХОДОВЫЕ	Д.У. КЛАПАНА	РАЗМЕРЫ ДЛЯ 2-Х И 3-Х ХОДОВЫХ КЛАПАНОВ								ТОЛЬКО ДЛЯ 3-Х ХОДОВЫХ КЛАПАНОВ				
			A	B	C	D	E	F	G	МОНТАЖНЫЕ ОТВЕРСТИЯ		AA	BB	CC	DD
										К-ВО	РАССТОЯНИЕ				
BF F1650WA5	BT F0520WA5	2"	4.3	29.0	14.0	7.0	9.4	0.7	12.1	4	12.7/20.4-28.0	11.5	15.8	15.8	29.0
BF G2500WA5	BF G2500WA5	2.5"	4.6	30.0	15.1	8.1	11.7	1.1	14.0	4	12.7/20.4-28.0	12.7	17.3	17.3	30.0

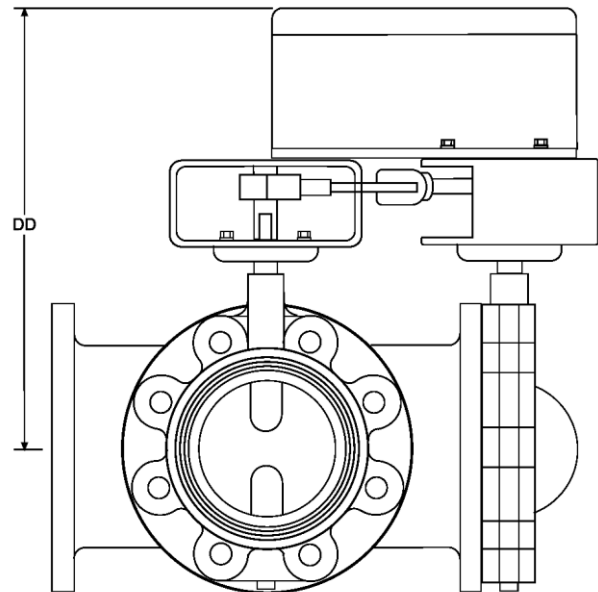
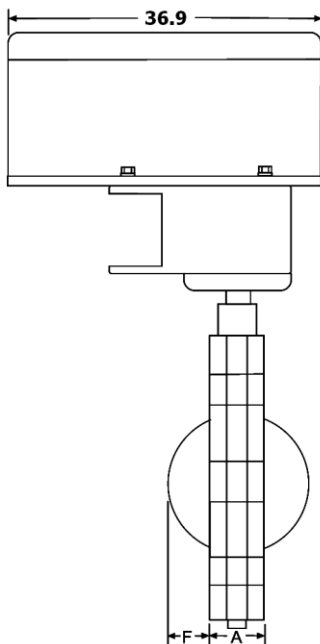
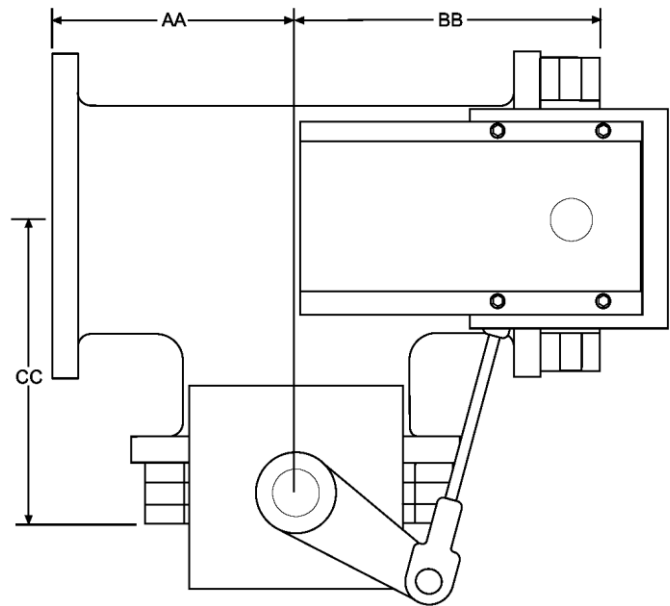
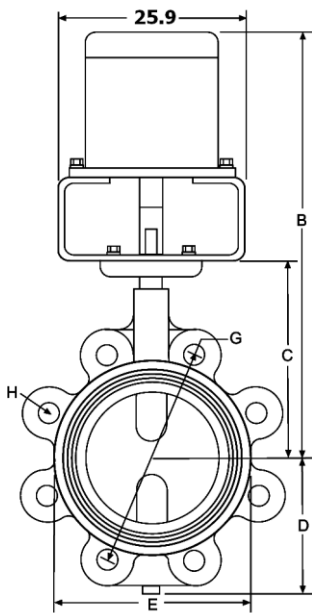
РАЗМЕРЫ КЛАПАНОВ С RT & RM ПРИВОДАМИ

2-Х ХОДОВЫЕ	3-Х ХОДОВЫЕ	Д.У. КЛАПАНА	РАЗМЕРЫ ДЛЯ 2-Х И 3-Х ХОДОВЫХ КЛАПАНОВ								ТОЛЬКО ДЛЯ 3-Х ХОДОВЫХ КЛАПАНОВ				
			A	B	C	D	E	F	G	МОНТАЖНЫЕ ОТВЕРСТИЯ		AA	BB	CC	DD
										К-ВО	РАССТОЯНИЕ				
BF H3800WA5	BT H1340WA5	3"	4.6	30.5	15.5	8.9	12.8	2.0	15.3	4	12.7/20.4-28.0	14.0	18.6	18.6	30.5
BF J6500WA5	BT J2100WA5	4"	5.3	31.7	16.7	11.6	14.9	2.5	19.1	4	12.7/20.4-28.0	16.6	21.8	21.8	31.7
BF K1K10WA5	BT K3300WA5	5"	5.6	33.7	18.7	13.4	18.0	3.8	21.6	8	7.62/10.2-25.4	19.1	24.7	24.7	33.7
BF L1K79WA5	BT L4600WA5	6"	5.6	35.2	20.3	14.4	20.9	5.0	24.2	8	7.62/10.2-25.4	20.4	26.0	26.0	35.2

* размеры приведены в см.

3-Х ХОДОВЫЕ 8"-12" & УТ/УМ--ПРИВОДАМИ

2-Х ХОДОВЫЕ 8"-12" & УТ/УМ-ПРИВОДАМИ



2-Х ХОДОВЫЕ	3-Х ХОДОВЫЕ	Д.У. КЛАПАНА	РАЗМЕРЫ ДЛЯ 2-Х И 3-Х ХОДОВЫХ КЛАПАНОВ							ТОЛЬКО ДЛЯ 3-Х ХОДОВЫХ КЛАПАНОВ					
			A	B	C	D	E	F	G	МОНТАЖНЫЕ ОТВЕРСТИЯ		AA	BB	CC	DD
										К-ВО	РАССТОЯНИЕ				
BF M3K30WA5	BT M8100WA5	8"	6.0	50.4	23.1	17.4	25.5	7.1	29.9	8	7.62/10.2-25.4	22.9	29.0	28.9	50.4
BF N4K82WA5	BT N1K18WA5	10"	6.9	55.3	28.0	22.3	31.3	9.2	36.2	12	17.8/20.4-22.9	28.0	34.8	34.8	55.3
BF P6K20WA5	BT P1K52WA5	12"	7.8	58.3	31.0	26.1	35.9	11.0	43.3	12	17.8/20.4-22.9	30.5	38.3	38.3	58.3

* размеры приведены в см.



Спецификации Приводов





ТЕХНИЧЕСКИЕ СПЕЦИФИКАЦИИ ЭЛЕКТРОПРИВОДОВ

ЛИНЕЙНЫЕ АТ & АМ ПРИВОДЫ



УСИЛИЕ ЗАКРЫТИЯ - 450 N

ОПИСАНИЕ:

- Стандартно комплектуются седельными клапанами **Invensys**
- **Все приводы реверсивные**
- Выпускаются в исполнениях для установки на наиболее популярных моделях клапанов производства:

- | | | |
|--------------|-------------------|--------------------|
| - Regin | - Controlli | - Johnson Controls |
| - Honeywell | - Invensys | - Siemens |
| - Robertshaw | - Tour & Anderson | - Danfoss |

ТЕХНИЧЕСКИЕ ХАРАКТЕРИСТИКИ

- Электропитание:** 24 В
- Расход энергии:** Пиковый при первоначальном пуске : 6VA-20 VA , 26VAC
рабочий при максимальной нагрузке 6VA-20VA , 26VAC
- Сечение и Длина Кабеля:** Сечение - 0.8 мм² (мин), максимальная длина - 7.6 м.
- Подключения к электросети:** Внутреннее, через отверстия 15,9 и 22.2 мм (заглушки удаляются вручную), крепление провода на винтовом термине.
- Сигналы управления:** **Импульсный (АТ):** 2-х проводной или 3-х проводной, 2-х точечный; 3-х проводной или 4-х проводной, 3-х точечный
Аналоговый (АМ): а) 2-10VDC; или б) при установке 500 Ом сопротивления (прилагается) может применяться 4-20mA, электронная установка нуля.
ШИМ; широтно-импульсная модуляция: базовый 0.1-5 сек (дискретность 20мл.сек) или 0.1-20 сек (дискретность 100 мл.сек), выбирается положением DIP-переключателя.
- Вращающий момент:** 450 N при номинальном напряжении
- Направление и Время вращения:** 60 сек полное открытие
- Окружающая температура:** -18 °C +50°C
- Потенциометр обратной связи** **Мульти сигнал (АМ):** 4-20mA выходной (может быть преобразован в сигнал 2-10VDC)
- Время срабатывания системы безопасности (Enerdrive Sist):** **Модели ...60: 60 сек. при усилении 450N**
- Доп.переключатели:** Модели ...20 и ...80: с возможностью фиксации от 10 до 90°
- Класс защиты:** IP22, IP54 при подключении с влагозащищенными сальниками, IP65 – при покрытии плат сплавом HUMISEAL



ЛИНЕЙНЫЕ VM & VT ПРИВОДЫ ДЛЯ ЗОНАЛЬНЫХ КЛАПАНОВ



- Напряжение питания 24 В переменного / постоянного тока
- Простая установка на привод без использования инструментов
- Автоматическая юстировка при подаче питания
- Ручная установка функций без вскрытия привода
- Световой индикатор исправности
- Комплектуется кабелем длиной 1 метр (стандарт), более- по запросу
- Обратная связь
- Не вскрываемый, не обслуживаемый
- **Функция защиты от залипания клапана**

Обозначение привода	Обозначение адаптера	Производитель клапана
VM000	стандарт	Neptronic
VM060		Siemens
VT000	-502	Honeywell
VT060	-500	Flowcon

Технические данные	VM000	VM060	VT000	VT060
Усилие	120N			
Потребляемая мощность	5 ВА	10 ВА при пуске, 6 ВА в работе	5 ВА	10 ВА при пуске, 6 ВА в работе
Электрическое подключение	4-х проводной кабель 0.8 mm ² [18AWG], длина 1 метр (в комплекте)		3-х проводной кабель 0.8 mm ² [18AWG], длина 1 метр (в комплекте)	4-х проводной кабель 0.8 mm ² [18AWG], длина 1 метр (в комплекте)
Напряжение питания	22 - 26 В переменного или 22 - 26 В постоянного			
Сигнал управления	Аналоговый, 0-10 В или 2-10 В 4-20мА с внешнего резистора 500 Ω		Импульсный, двухпозиционный или трехпозиционный плавающий	
Обратная связь	0-10 В или 2-10 В постоянного тока		Нет	
Время перемещения	18.5 сек/мм - 120 сек 6.5мм			
Время возврата в безопасное положение	нет	9.2 сек/мм - 60 сек / 6.5мм	нет	9.2 сек/мм - 60 сек / 6.5мм
Максимальный ход штока	Вверх 6.5 мм, самонастраиваемый			
Направление вращения	Реверсивное - нормально открытое или нормально закрытое			
Температура окружающего воздуха	От 2°C до 50°C			
Температура хранения	От минус 30° до плюс 50°C			
Относительная влажность	5 - 95 % (без конденсата)			
Температура жидкости в управляемом клапане	От 2°C до 120°C			
Вес	0.4 кг			
Степень защиты	IP54 (NEMA тип 3R)			



ВТ & ВМ ПРИВОДЫ



КРУТЯЩИЙ МОМЕНТ 5,6 Nm

ОПИСАНИЕ:

- управление клапанами
- управление заслонками
- управление фильтро-вентиляционными установками
- управление системами с переменным расходом воздуха
- управление воздухонагревателями калориферного типа

Эти компактные приводы с углом поворота на 90° могут быть непосредственно установлены на цилиндрическом валу диаметром до 1/2 дюйма или валу квадратного сечения до 3/8 дюйма, или с помощью комплекта адаптеров. Все приводы двунаправленные, производятся как с системой безопасности при отключении питания, так и без нее. Угол поворота может быть ограничен меньше чем 90 ° механически и электронно, в моделях с аналоговым сигналом

ТЕХНИЧЕСКИЕ ХАРАКТЕРИСТИКИ

Электропитание:	24 или 220 В в зависимости от модели
Расход энергии:	Пиковый при первоначальном пуске : 6VA-24 VA , 26VAC рабочий при максимальной нагрузке 6VA-15VA , 26VAC
Сечение и Длина провода:	Сечение - 0.8 mm ² (мин), максимальная длина - 7.6 м.
Подключения к электросети:	внутреннее, через отверстия 15,9 и 22.2 мм (заглушки удаляются вручную), крепление провода на винтовом терминале.
Сигналы управления:	Импульсный (ВТ): 2-х проводной или 3-х проводной, 2-х точечный; 3-х проводной или 4-х проводной, 3-х точечный Аналоговый (ВМ): а) 2-10VDC; или б) при установке 500 Ом сопротивления (прилагается) может применяться 4-20mA, электронная установка нуля. ШИМ: базовый 0.1-5 сек(дискретность 20мл.сек) или 0.1-20 сек (дискретность 100 мл.сек), выбирается положением DIP-переключателя.
Вращающий момент:	5.6 Nm при номинальном напряжении
Направление и Время вращения:	Обратимый, 15-30 сек (0-5.6 Nm) в зависимости от модели
Окружающая Температура:	-30 °C +50°C
Потенциометр обратной связи	(ВМ) Мульти сигнал: 4-20mA выходной (может быть преобразован в сигнал 2-10В), Модели ..60, ..80, ..60N: 5.6 Nm
Усилие для срабатывания системы безопасности (Enerdrive Sist):	20-30 сек (на 90 °) при любой нагрузке
Время срабатывания системы безопасности (Enerdrive Sist.):	Модели ..20 или ..80, фиксируют угол 10 и 80 градусов
Доп.переключатели:	
Класс защиты:	IP22, IP54 при подключении с влагозащищенными сальниками, IP65 – при покрытии плат сплавом HUMISEAL
Материал трансмиссии:	Шестерни - сплав цинка высокого давления на стальной основе.



ТТ & ТМ ПРИВОДЫ



КРУТЯЩИЙ МОМЕНТ 20 Nm

ОПИСАНИЕ:

- управление клапанами
- управление заслонками

Приводы с углом поворота на 90° могут быть непосредственно установлены на цилиндрическом валу диаметром до 1/2 дюйма или валу квадратного сечения до 3/8 дюйма, или с помощью комплекта адаптеров. Все приводы двунаправленные, производятся как с системой безопасности при отключении питания, так и без нее. Угол поворота может быть ограничен меньше чем 90 ° механически и электронно, в моделях с мультисигналом

ТЕХНИЧЕСКИЕ ХАРАКТЕРИСТИКИ

Электропитание: 24 или 220 В в зависимости от модели
Расход энергии: Пиковый при первоначальном пуске : 8VA-40 VA , 26VAC
 рабочий при максимальной нагрузке 10VA-30VA , 26VAC

Сечение и Длина кабеля: Сечение - 0.8 mm² (мин), максимальная длина - 7.6 м

Подключения к электросети: внутреннее, через отверстия 22.2 мм (заглушки удаляются вручную), крепление провода на винтовом терминале.

Сигналы управления: **Импульсный (ТТ):** 2-х проводной или 3-х проводной, 2-х точечный; 3-х проводной или 4-х проводной, 3-х точечный
Аналоговый (ТМ): а) 2-10VDC; или б) при установке 500 Ом сопротивления (прилагается) может применяться 4-20mA, электронная установка нуля.
ШИМ: базовый 0.1-5 сек(дискретность 20мл.сек) или 0.1-20 сек (дискретность 100 мл.сек), выбирается положением DIP-переключателя.

Вращающий момент: 20 Nm при номинальном напряжении

Направление и Время вращения: Обратимый, 60-85 сек (при усилиях 0-20 Nm) в зависимости от модели

Окружающая Температура: -18 °C +50 °C

Потенциометр обратной связи **Аналоговый (ТМ):** 4-20mA выходной (может быть преобразован в сигнал 2-10VDC),

Усилие для срабатывания системы безопасности (Enerdrive Sist): **Модели ..60, ..80, ..60N:** 20 Nm

Время срабатывания системы безопасности (Enerdrive Sist.): 60-85 сек на 90 ° при любой нагрузке

Доп.переключатели: Модели ..20 или ..80 –два механических, фиксируют угол 10 и 80 градусов

Класс защиты: IP22, IP54 при подключении с влагозащищенными сальниками, IP-65 (опция) – для агрессивных сред, IP65 – при покрытии плат сплавом HUMISEAL



RT & RM ПРИВОДЫ



КРУТЯЩИЙ МОМЕНТ 40 Nm

ОПИСАНИЕ:

- управление клапанами
- управление заслонками

Эти компактные приводы с углом поворота на 90° могут быть непосредственно установлены на цилиндрическом валу диаметром до 1/2 дюйма или валу квадратного сечения до 3/8 дюйма, или с помощью комплекта адаптеров. Все приводы двунаправленные, производятся как с системой безопасности при отключении питания, так и без нее. Угол поворота может быть ограничен меньше чем 90 ° механически и электронно, в моделях с мультисигналом

ТЕХНИЧЕСКИЕ ХАРАКТЕРИСТИКИ

Электропитание: 24 или 220 В в зависимости от модели

Расход энергии: Пиковый при первоначальном пуске : 10VA-40 VA , 26VAC
рабочий при максимальной нагрузке 10VA-24VA , 26VAC

Сечение и Длина кабеля: Сечение - 0.8 мм² (мин), максимальная длина - 7.6 м

Подключения к электросети: внутреннее, через отверстия 22.2 мм (заглушки удаляются вручную), крепление провода на винтовом терминале.

Сигналы управления: **Импульсный (RT):** 2-х проводной или 3-х проводной, 2-х точечный; 3-х проводной или 4-х проводной, 3-х точечный

Аналоговый (RM): а) 2-10VDC; или б) при установке 500 Ом сопротивления (прилагается) может применяться 4-20mA, электронная установка нуля.

ШИМ: базовый 0.1-5 сек(дискретность 20мл.сек) или 0.1-20 сек (дискретность 100 мл.сек), выбирается положением DIP-переключателя.

Вращающий момент: 40 Nm при номинальном напряжении

Направление и Время Вращения: Обратимый, 60-85 сек (0-40 Nm) в зависимости от модели

Окружающая Температура: -18 °C +50°C

Потенциометр обратной связи (RM) Мульти сигнал: 4-20mA выходной (может быть преобразован в сигнал 2-10VDC),

Усилие для срабатывания системы безопасности (Enerdrive Sist): Модели ..60, ..80, ..60N: 40 Nm

Время срабатывания системы безопасности (Enerdrive Sist.): 60-85 сек на 90 ° при любой нагрузке

Доп.переключатели: Модели ..20 или ..80, фиксируют угол 10 и 80 градусов

Класс защиты: IP22, IP54 при подключении с влагозащищенными сальниками, IP-65 (опция) – для агрессивных сред, IP65 – при покрытии плат сплавом HUMISEAL



ММ ПРИВОДЫ



УСИЛИЕ ЗАКРЫТИЯ: 6750 N

ОПИСАНИЕ:

Многооборотный регулирующий электропривод



ХАРАКТЕРИСТИКИ

4 или 220 В в зависимости от модели

8 AWG (0.8 mm²) мин, 7.6 м. максимальная длина

налоговый (MM): а) 2-10 VDC или б) при установке 500 Ом сопротивления или трилагается) может применяться 4-20mA, электронная установка нуля.

ИМ: базовый 0.1-5 сек(дискретность 20мл.сек) или 0.1-25 сек

750 N при номинальном напряжении
братимый от 2 до 7 мин., в зависимости от усилия

18 °C +50°C

-20mA выходной (может быть преобразован в сигнал 2-10VDC),

связи

Мощность конденсатора

12 В

Характеристика конденсатора

400 А

Класс защиты:

IP22, IP54 при подключении с влагозащищенными сальниками, IP-65 (опция) – для агрессивных сред



UT & UM ПРИВОДЫ



**КРУТЯЩИЙ МОМЕНТ: UT - 200 Nm
UM - 280 Nm**

ОПИСАНИЕ:

Эти микропроцессорные электроприводы заключены в водонепроницаемый кожух из прочного алюминиевого сплава. Все модели приводов двунаправлены и могут быть оборудованы системой безопасности при отключении питания. Привод оснащен системой автоматической настройки диапазона работы.

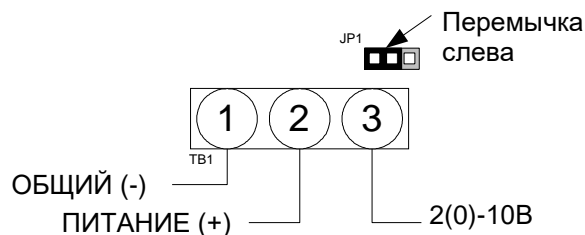
ТЕХНИЧЕСКИЕ ХАРАКТЕРИСТИКИ

- Электропитание:** 24 или 220 В в зависимости от модели
- Потребление:** При пуске и пике: 40...100VA или 26VAC В зависимости от модели
- Сечение и Длина провода:** 18 AWG (0.8 mm²) мин, 7.6 м. максимальная длина
- Электрические соединения** 3 сальника 22.2 мм, зажим под винт
- Сигналы управления:** **Импульсный (UT):** 4-х проводной 2-х позиционный; 5-ти проводной 3-х точечный **Аналоговый** а) 2-10VDC; или б) при установки 500 Ом сопротивления (прилагается) может применяться 4-20mA, электронная установка нуля. **ШИМ; широтно-импульсная модуляция:** базовый 0.1-5 сек(дискретность 20мл.сек) или 0.1-20 сек (дискретность 100 мл.сек), выбирается положением DIP-переключателя. **Подключение 24 VAC:** двусторонний тиристорный переключатель 40mA (макс.) в момент переключения **Импульсный:** 3-х проводной 2-х позиционный или 4-х проводной, 3-х позиционный
- Вращающий момент:** UT - 200 Nm; UM – 280 Nm при номинальном напряжении в зависимости от модели
- Продолжительность подъема:** Обратимый, от 45 сек. до 4 мин., в зависимости от усилия
- Окружающая Температура:** -18 °C +50°C
- Потенциометр обратной связи** 4-20mA выходной (может быть преобразован в сигнал 2-10VDC),
- Мощность конденсатора** 12 В
- Характеристика конденсатора** 800 mA
- Класс защиты:** IP-56, IP65 – при покрытии плат сплавом HUMISEAL

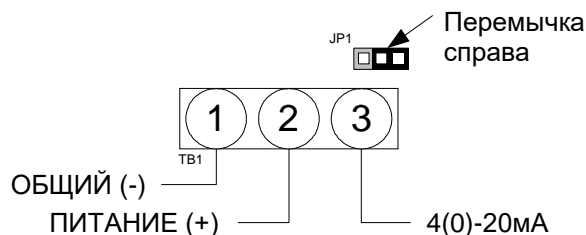


Схемы подключения. Аналоговое управление (BM00S, BM06S)

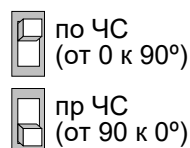
2-10 В



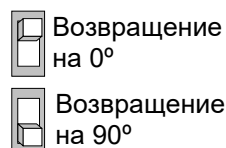
4-20 мА



Направление вращения (SW 1)



Возврат в безопасное положение (только для DM06S)

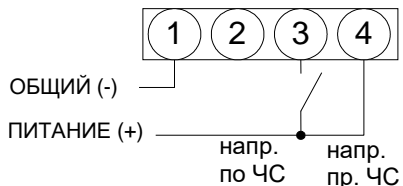


УСТАНОВКА ДИАПАЗОНА: для установки желаемого диапазона вращения установить ограничительный винт в требуемое положение.

Схемы подключения. Цифровое управление (BT...S)

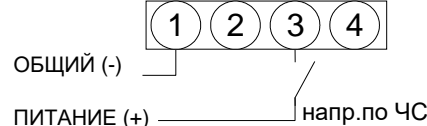
BT00S, BT02S

3-х проводное 2-х позиционное (откр./закр.)

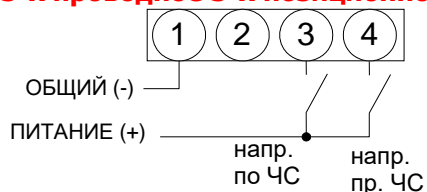


DT06S, DT08S

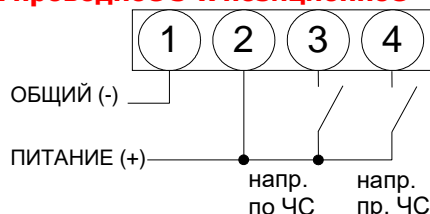
2-х проводное 2-х позиционное (откр./закр.)



3-х проводное 3-х позиционное



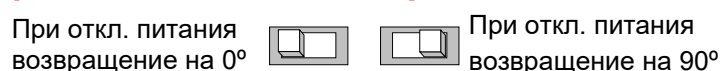
4-х проводное 3-х позиционное



Направление вращения (SW 1)



Возврат в безопасное положение (только для ...06S & ...08S)

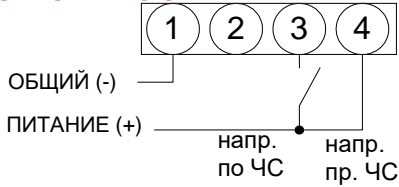


Примечание: CW-по часовой стрелки, CCW- против часовой стрелки

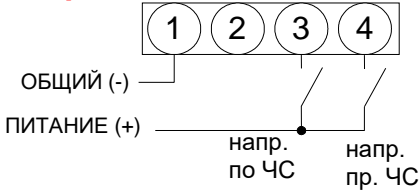


**BT000 & BT020
TT000 & TT020
RT000 & RT020
AT000 & AT020**

**3-х проводное 2-х позиционное
(откр./закр.)**

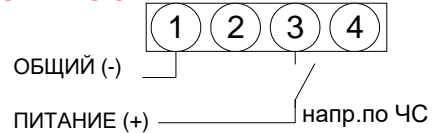


3-х проводное 3-х позиционное

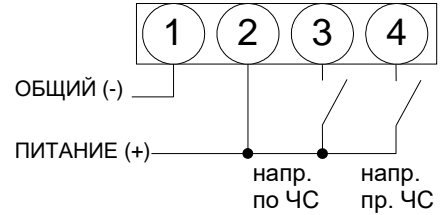


**BT060 & BT080
TT060 & TT080
RT060 & RT080
AT060 & AT080**

**2-х проводное 2-х позиционное
(откр./закр.)**

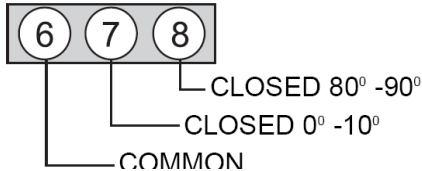


4-х проводное 3-х точечное

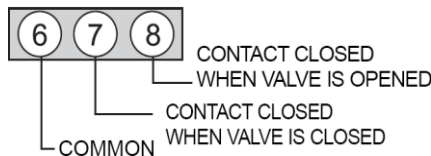


Доп.переключатели

**BT020, BT080
BT020S, DT080S**

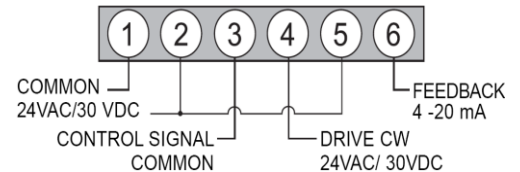


**AT020
AT080**

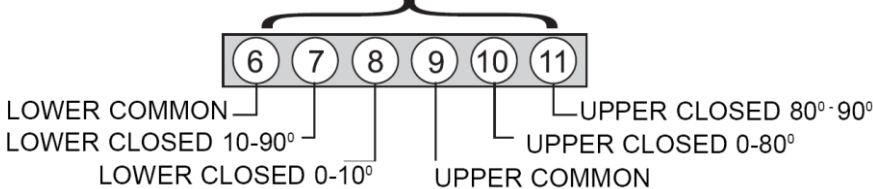


Подключение УТ приводов

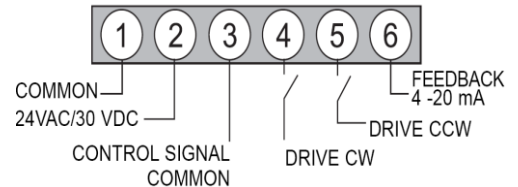
**4-х проводное 2-х позиционное
(откр./закр.)**



ТОЛЬКО TT020, 080, RT020, 080

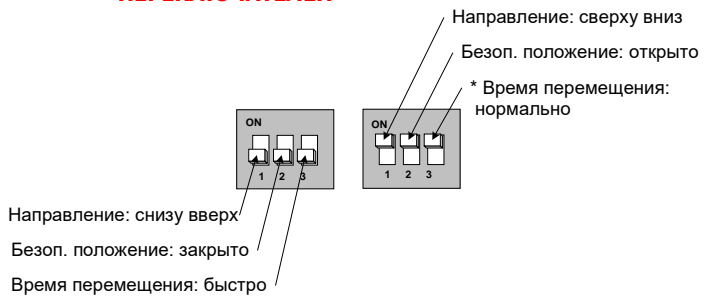


5-ти проводное 2-х точечное



Внимание: механические Доп.переключатели устанавливают диапазон от 10° до 80°

ПАРАМЕТРЫ НАСТРОЙКИ DIP ПЕРЕКЛЮЧАТЕЛЕЙ



УСТАНОВКА ДИАПАЗОНА РАБОТЫ

- Чтобы установить диапазон работы BT приводов, необходимо установить регулировочный винт в желаемое положение.
- Чтобы установить диапазон работы TT & RT приводов используйте доп.переключатели.
- Для установки диапазона работы UT приводов нажмите и отпустите кнопку RESET. Начнется процесс автоустановки. Светодиод LED должен светиться:

первый вариант: привод автоматически определит и запомнит рабочий диапазон. По окончании процесса установки LED погаснет.

второй вариант: Когда желаемое значение диапазона достигнуто, нажмите и отпустите кнопку RESET. Привод «запомнит» конечное положение и вернется в исходную позицию.



ПОКЛЮЧЕНИЕ АМ, ВМ, ТМ, РМ, УМ, ММ ПРИВодОВ



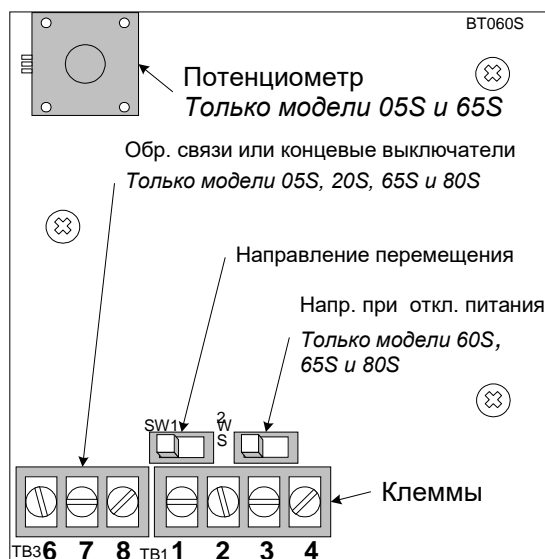
Специально для приводов с импульсным управлением и обратной связью. В данном случае привод чувствителен к вызванным электрическим наводкам от других источников. Чтобы предотвратить помехи, необходимо применение резисторов, поставляемых в комплекте с приводами.

Для 2 - 10 В (обратная связь): необходимо применение резисторов, поставляемых в комплекте с приводами этих моделей.

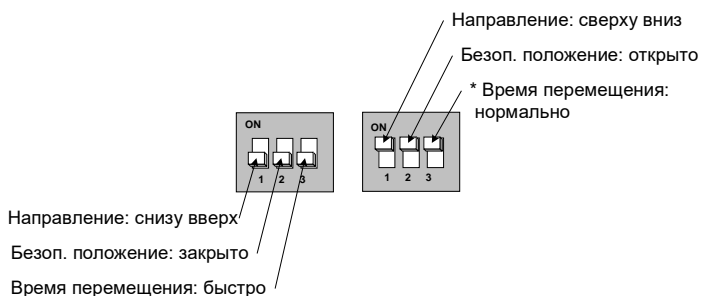
ПАНЕЛЬ УПРАВЛЕНИЯ ПРИВОДОМ

(В ЗАВИСИМОСТИ ОТ МОДЕЛИ ВОЗМОЖНЫ ИЗМЕНЕНИЯ)

ПАРАМЕТРЫ НАСТРОЙКИ DIP ПЕРЕКЛЮЧАТЕЛЕЙ



*Эта иллюстрация используется только для примера



ВНИМАНИЕ: ИЗГОТОВИТЕЛЬ ОСТАВЛЯЕТ ЗА СОБОЙ ПРАВО ИЗМЕНЯТЬ КОНСТРУКЦИЮ ПРИВодОВ. ЗАПРАШИВАЙТЕ ДОПОЛНИТЕЛЬНУЮ ИНФОРМАЦИЮ У ПРЕДСТАВИТЕЛЕЙ